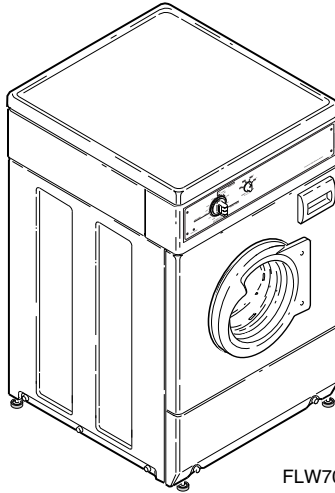


Helpful Hints for Your Tumble Action Washer

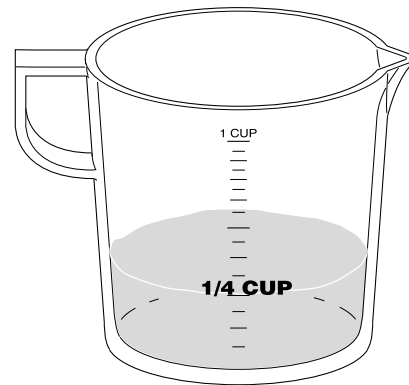


FLW700C

- This washer has pauses that are part of its normal operation. These pauses occur at the following times:
 1. When the washer is first started (3-5 seconds pause).
 2. During tumble action washing and rinsing (8 second pauses between tumbles).
 3. Between wash and rinse cycles (15 to 30 seconds).
- For the best cleaning results, use only low sudsing detergents recommended for use with high efficiency or front loading washers.
- If using detergents made for topload washers, avoid oversudsing by using only 1/4 cup regular detergent (1/2 of the recommended amount).
- For your safety, this washer has a door locking mechanism that keeps the door securely shut during its operation.

If it is necessary to add or remove items from the washer while it is operating, perform the following steps:

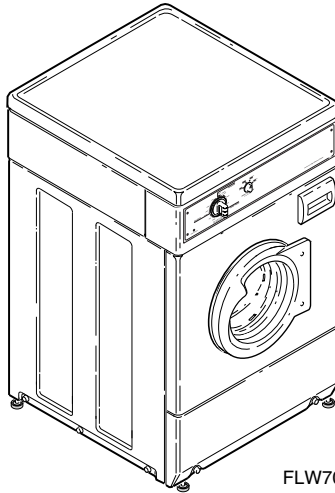
1. Push the timer knob in to stop the washer.
2. Wait until the “DOOR LOCKED” light goes off (the light will take 30 to 60 seconds to shut off when the cycle has been interrupted).
3. Open the door, add or remove the items, and close the door.
4. Adjust the timer knob (if needed) and pull timer knob out to restart the washer.



M341ME1B

NOTE: The normal level of suds should be below the center of the door.

Útiles consejos para usar la lavadora con acción de agitado



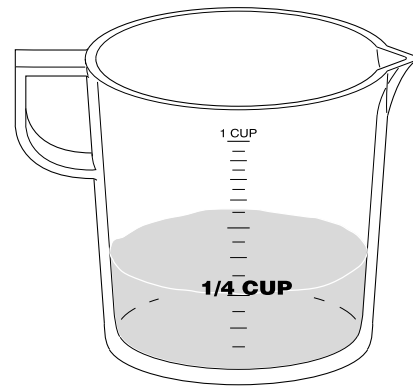
FLW700C

- Esta lavadora efectúa pausas que forman parte del funcionamiento normal. Dichas pausas ocurren en los momentos siguientes:
 1. Al encender la lavadora (pausa de 3 - 5 segundos).
 2. Durante el enjuague y el lavado con acción de agitado (pausa de 8 segundos entre ciclos de agitado).
 3. Entre los ciclos de lavado y enjuague (15 a 30 segundos).
- Para su seguridad, esta lavadora cuenta con un mecanismo bloqueador que impide que se abra la compuerta mientras está funcionando la lavadora.

Si es necesario meter o sacar artículos de la lavadora mientras está funcionando, siga los pasos presentados a continuación:

1. Empuje hacia dentro la perilla del temporizador para detener la lavadora.
2. Espere a que apague la luz “DOOR LOCKED” (compuerta bloqueada) (la luz se apagará después de 30 - 60 segundos cuando se interrumpe el ciclo).
3. Abra la compuerta, meta o saque los artículos y cierre la compuerta.
4. Ajuste la perilla del temporizador (si es necesario) y tire de la perilla para poner en funcionamiento la lavadora.

- Para obtener resultados óptimos en la limpieza, emplee únicamente los detergentes de baja espuma recomendados para uso en lavadoras de alta eficiencia o lavadoras de carga frontal.
- Si utiliza detergentes elaborados para lavadoras de carga por la parte superior, emplee un cuarto de taza de detergente corriente (la mitad de la cantidad recomendada normalente).



M341ME1B

NOTA: El nivel de espuma normal es por debajo del centro de la compuerta.