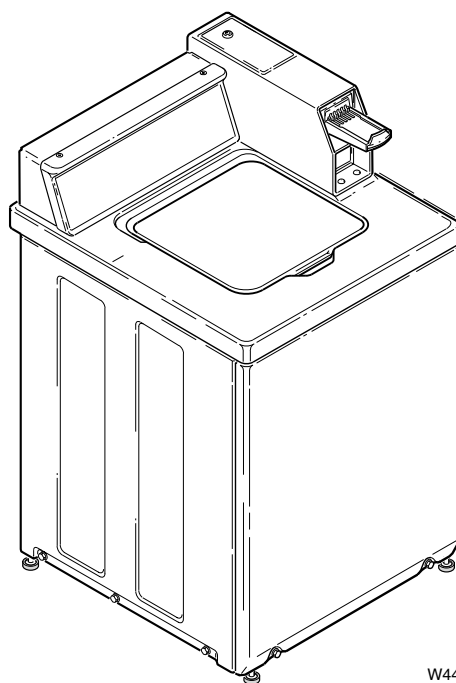


Lavadoras automáticas

Monedas y operadas sin monedas

— **Instalación/Operación** —



Guarde estas instrucciones para consultarlas en el futuro.
(Si vende esta lavadora, asegúrese de entregarle este manual al nuevo propietario).


Alliance
Laundry Systems

www.comlaundry.com

Pieza No. 201932R3SP
Agosto 2008



ADVERTENCIA

Para su seguridad y para reducir el riesgo de incendio o explosión, absténgase de guardar o utilizar gasolina u otros líquidos o vapores inflamables cerca de ésta o de cualquier otra máquina.

W022R4SP

IMPORTANTE: Lea todas las INSTRUCCIONES DE INSTALACIÓN Y DE USO antes de usar la lavadora.

Contenido

Información de seguridad	4
Explicación de los mensajes de seguridad.....	4
Instrucciones de seguridad importantes.....	4
Installation	7
Dimensiones y especificaciones	7
Antes de comenzar.....	8
Herramientas	8
Para instalar la lavadora.....	8
Paso 1: Quite el sujetador y el tapón para transporte.....	8
Paso 2: Limpie el interior de la tina de lavado.....	9
Paso 3: Conecte las mangueras de llenado	9
Paso 4: Conecte la manguera de desagüe al tubo de desagüe.....	11
Paso 5: Coloque la lavadora en su lugar y nivélela	12
Paso 6: Conecte la lavadora	13
Paso 7: Agregue agua a la lavadora	15
Paso 8: Revise el interruptor de la tapa de la tina de lavado.....	15
Paso 9: Revise la instalación.....	15
Expendio	16
Contador de monedas.....	16
Extensión de deslizador	16
Modelos preparados para lector de tarjetas.....	18
Seguridad adicional de la lavadora	18
Operación	20
Instrucciones de operación para lavadoras con deslizador de moneda y lavadoras sin medidor	20
Paso 1: Agregue detergente	20
Paso 2: Meta la ropa sucia	20
Paso 3: Cierre la tapa de la tina de lavado	20
Paso 4: Ajuste la temperatura de lavado y el selector de tejidos/ciclo.....	21
Paso 5: Arranque la lavadora	22
Luces indicadoras.....	22
Modos de control	23
Avance rápido	24
Ajuste del conmutador DIP.....	24
Instrucciones de empleo de las lavadoras con control electrónico de pantalla.....	25
Paso 1: Agregue detergente	25
Paso 2: Meta la ropa sucia	25
Paso 3: Cierre la tapa de la tina de lavado	25
Paso 4: Elija Carga pequeña, si lo desea.....	26
Paso 5: Seleccione el tipo de tela	26
Paso 6: Seleccione la temperatura de lavado	26
Paso 7: Deposite dinero	26
Luces indicadoras.....	27

© Copyright 2008, Alliance Laundry Systems LLC


Reservados todos los derechos. Ninguna sección del presente manual puede ser reproducida o transmitida en forma alguna o a través de ningún medio sin el expreso consentimiento por escrito del editor.


Instrucciones de funcionamiento de las lavadoras MDC	28
Paso 1: Añadido de detergente.....	28
Paso 2: Carga de la colada	28
Paso 3: Cierre de la tapa.....	28
Paso 4: Elija Carga pequeña, si lo desea.....	29
Paso 5: Ajuste del selector de tejidos y la temperatura de lavado ...	29
Paso 6: Introducción de monedas o tarjeta	29
Paso 7: Puesta en marcha de la lavadora	30
Luces indicadores.....	30
Instrucciones de funcionamiento de las lavadoras NetMaster.....	31
Paso 1: Añadido de detergente.....	31
Paso 2: Carga de la colada	31
Paso 3: Cierre de la tapa.....	31
Paso 4: Elija Carga pequeña, si lo desea.....	32
Paso 5: Ajuste del selector de tejidos.....	32
Paso 6: Ajuste de la temperatura de lavado	32
Paso 7: Introducción de monedas o tarjeta	33
Paso 8: Puesta en marcha de la lavadora	33
Luces indicadores.....	33
Mantenimiento	34
Instrucciones de mantenimiento del usuario.....	34
Cuidado en tiempo frío	34
Cuide su lavadora.....	34
Reemplazo de mangueras	34
Rejillas del filtro	34
Para volver a instalar los materiales de empaque para transporte....	35
Protector de sobrecarga del motor	35
Resolución de problemas.....	36
Información de contacto.....	38
Lista de comprobación del instalador.....	Contraportada


Información de seguridad

Explicación de los mensajes de seguridad

En este manual y en las calcomanías de la máquina, encontrará avisos de precaución ("PELIGRO", "ADVERTENCIA" y "ATENCIÓN"), seguidos de instrucciones específicas, que sirven para proteger la seguridad personal del operador, usuario, técnico de servicio y aquellas personas responsables del mantenimiento de la máquina.

	PELIGRO
Indica una situación de peligro inminente que, si no se evita, ocasionará lesiones personales graves o la muerte.	

	ADVERTENCIA
Indica una situación de peligro que, si no se evita, podría ocasionar lesiones personales graves o la muerte.	

	ATENCIÓN
Indica una situación de peligro que, si no se evita, puede ocasionar lesiones personales leves o moderadas, o daños a la propiedad.	


Otros avisos de precaución, tales como "IMPORTANTE" y "NOTA", van seguidos de instrucciones específicas.

IMPORTANTE: La palabra "IMPORTANTE" se utiliza para informar al lector sobre procedimientos específicos donde se producirán daños menores a la máquina en caso de que no se siga el procedimiento.

NOTA: La palabra "NOTA" se utiliza para comunicar información de instalación, operación, mantenimiento o servicio técnico que sea importante pero que no se relacione con un riesgo.

Instrucciones de seguridad importantes

Guarde estas instrucciones

	ADVERTENCIA
Para reducir el riesgo de incendios, electrocución y lesiones graves o mortales cuando use la lavadora, tome estas precauciones básicas:	
<small>W023R1SP</small>	

1. Lea las instrucciones antes de usar la lavadora.
2. Consulte las INSTRUCCIONES PARA CONECTAR A TIERRA, en el manual de INSTALACIÓN, para conectar correctamente la lavadora a tierra.
3. No lave prendas que haya limpiado, lavado, remojado ni a las que haya aplicado gasolina, solventes para lavar en seco o sustancias inflamables o explosivas, ya que estas sustancias dejan escapar vapores que pueden causar un incendio o una explosión.
4. No agregue gasolina, solventes para lavar en seco ni otras sustancias inflamables o explosivas, al agua de lavado. Estas sustancias despiden vapores que pueden incendiarse o explotar.
5. Bajo ciertas condiciones es posible que se produzca gas hidrógeno en un sistema de agua caliente que no haya sido usado durante dos semanas o más. **EL GAS HIDRÓGENO ES EXPLOSIVO.** Si el sistema de agua caliente no ha sido usado durante tal período, abra todos los grifos de agua caliente y deje que el agua fluya durante varios minutos, de cada uno de ellos. De esta forma se dejará escapar cualquier gas hidrógeno que se haya acumulado. **EL GAS ES INFLAMABLE; NO FUME NI USE NINGUNA LLAMA DURANTE ESTE PERÍODO.**
6. No permita que los niños jueguen sobre o dentro de alguna lavadora. Es necesario supervisar de cerca a los niños en la cercanía a la lavadora. Ésta es una regla de seguridad para todos los aparatos electrodomésticos.

7. Antes de que ponga la lavadora fuera de servicio o de que la deseche, quite la puerta del compartimiento de lavado.
8. No meta la mano en la lavadora si la tina de lavado o el agitador se están moviendo.
9. No instale ni almacene la lavadora donde pudiera quedar expuesta al agua o a la intemperie.
10. No altere los controles.
11. No repare ni reemplace ninguna pieza de la lavadora, ni trate de darle servicio, a menos de que se recomiende en las instrucciones de mantenimiento para los usuarios o en instrucciones publicadas para los usuarios, que usted pueda comprender y si tiene la habilidad necesaria para realizarlo.
12. Para reducir el riesgo de sufrir una descarga o sacudida eléctrica, o de causar un incendio, NO use un cable de extensión ni un adaptador para conectar la lavadora a la fuente de energía eléctrica.
13. Use la lavadora sólo para el propósito con que fue fabricada, que es lavar ropa.
14. SIEMPRE desconecte la corriente eléctrica a la lavadora antes de intentar darle servicio. Desconecte la corriente eléctrica tirando de la clavija, no del cable.
15. Instale la lavadora de acuerdo a las INSTRUCCIONES DE INSTALACIÓN. Todas las conexiones de agua, desagüe, energía eléctrica y conexión a tierra deben cumplir con los códigos locales y, cuando sea necesario, debe hacerlas un técnico calificado. No haga la instalación a menos de que sepa cómo hacerlo.
16. Para reducir el riesgo de causar un incendio, no coloque en la lavadora ropa que tenga cualquier cantidad de sustancia inflamable, como aceite vegetal o de cocina, aceite de maquinaria, sustancias químicas inflamables, diluyentes, etc. o productos como los que se usan en trapeadores o trapos para limpiar. Es posible que estas sustancias hagan que la tela se incendie por sí misma.
17. No use suavizadores de ropa ni productos para eliminar la estática, a menos de que lo recomiende el fabricante del suavizador de ropa o del producto.
18. Mantenga su lavadora en buenas condiciones. Si la golpea o maltrata se pueden dañar los dispositivos de seguridad. Si esto llegara a ocurrir, pida a un técnico de servicio que la revise.
19. Si el cordón de alimentación eléctrica está dañado, deberá ser reemplazado por un cordón o conjunto especial, que puede adquirirse a través del fabricante o de su agente de servicio.
20. Asegúrese de que las conexiones de agua tengan una válvula de cierre y de que todas las conexiones de las mangueras estén bien apretadas. CIERRE las válvulas de cierre al final de cada día de lavado.
21. Siempre que la lavadora vaya a agitar o centrifugar, la tapa DEBE ESTAR CERRADA. NO ponga en derivación el interruptor de la tapa dejando que la lavadora se agite o centrifugue con la tapa abierta. Un freno detendrá el tambor en segundos si la tapa está abierta durante el ciclo de centrifugar. Si el tambor no se detiene cuando se abre la tapa, ponga la lavadora fuera de servicio y llame a un técnico.
22. Siempre lea y siga las instrucciones que aparecen en los envases de detergentes para la ropa y de productos para ayudar en la limpieza de la ropa. Preste atención a todos los avisos de advertencia o precaución. Para reducir el riesgo de sufrir un envenenamiento o quemaduras por sustancias químicas, en todo momento mantenga estos productos fuera del alcance de los niños (de preferencia guárdelos en algún gabinete cerrado). Cumpla con todos los avisos de advertencia o precaución.
23. Siempre siga las instrucciones de cuidados a la ropa del fabricante de las prendas.

Información de seguridad

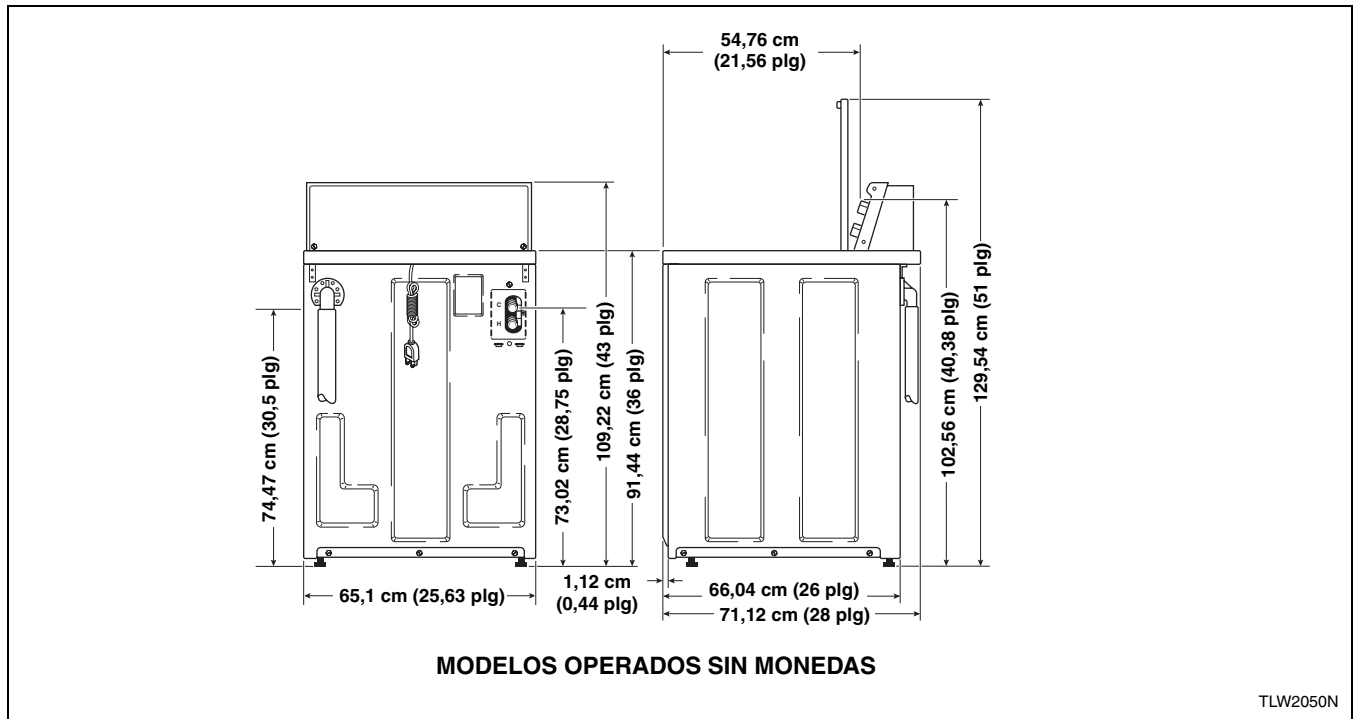
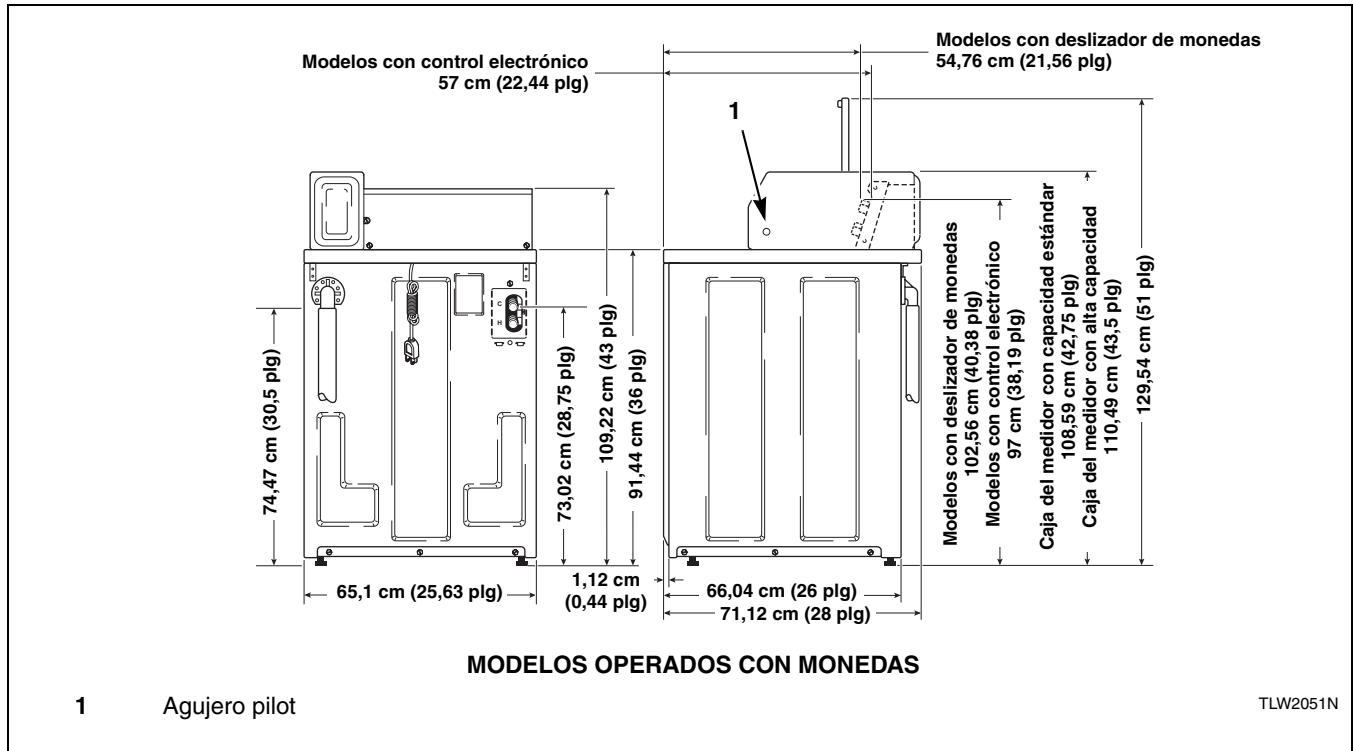
24. Nunca haga funcionar la lavadora si le falta alguna guarda o panel de protección.
25. NO haga funcionar la lavadora si le faltan piezas o si tiene piezas dañadas.
26. NO evite ningún equipo de seguridad.
27. Si no instala, da mantenimiento y/o usa este aparato de acuerdo a las instrucciones del fabricante, podría sufrir lesiones personales y/o causar daños a la propiedad.

NOTA: Las instrucciones de los avisos de ADVERTENCIA y los que indican IMPORTANTE, que aparecen en este manual, no intentan cubrir todas las posibles condiciones y situaciones que pudieran llegar a presentarse. Se debe usar sentido común, precaución y cuidados al instalar, dar mantenimiento o usar la lavadora.

Siempre póngase en contacto con su distribuidor, o concesionario, agente de servicio o el fabricante, para consultar cualquier problema o condición que no comprenda.

Installation

Dimensiones y especificaciones



Installation

Antes de comenzar

Herramientas

Para la mayoría de las instalaciones, las herramientas básicas que necesitará son:

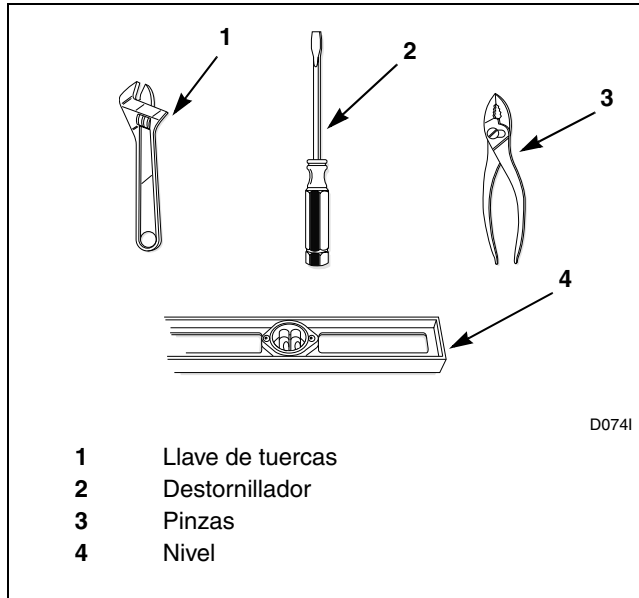


Figura 1

NOTA: Si la lavadora se recibe en un día frío (por debajo del punto de congelación), o si se va a almacenar en un recinto o área sin calefacción durante los meses fríos, no intente ponerla en funcionamiento hasta que haya podido calentarse.

IMPORTANTE: Instale la unidad de secadoras antes de instalar la lavadora. Así tendrá más espacio para instalar el conducto de escape.

Para instalar la lavadora

Paso 1: Quite el sujetador y el tapón para transporte

Quite el sujetador para transporte que está bajo la tapa de la tina de lavado.

El tapón de envío será liberado de la base de la lavadora al quitar la base de cartón de la lavadora. Consulte la *Figura 2*.

Debe guardar el sujetador y el tapón para transporte y volverlos a instalar siempre que mueva la lavadora o que la transporte a otro lugar. Esto evita daños a los componentes de la lavadora.

No incline la lavadora hacia adelante ni hacia los lados cuando la mueva.

Consulte la sección *Instrucciones de mantenimiento para el usuario* para obtener instrucciones acerca de cómo volver a instalar el sujetador y el tapón que se usan durante el transporte.

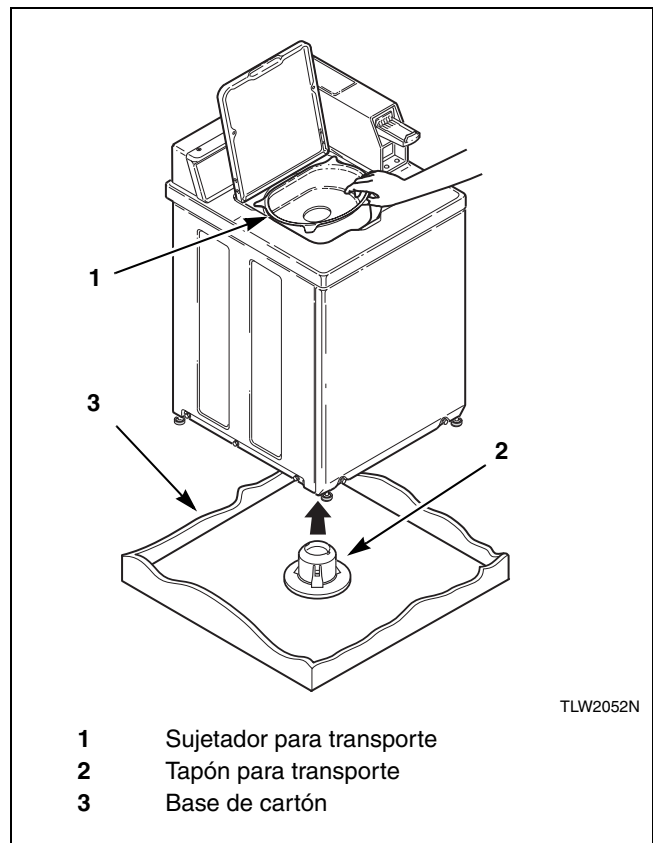


Figura 2

Paso 2: Limpie el interior de la tina de lavado

Antes de que lave por primera vez, use un limpiador para propósitos generales o una solución de detergente y agua y un trapo húmedo para eliminar el polvo que se acumula durante el envío en el interior de la tina de lavado.

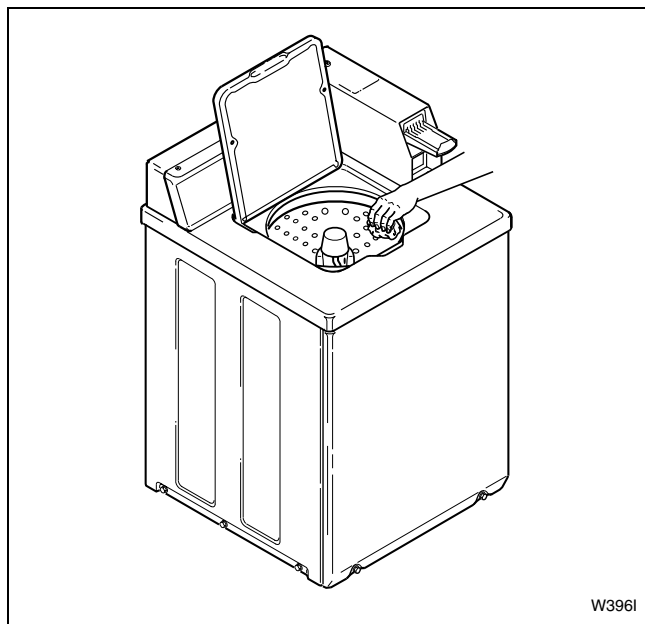


Figura 3

Paso 3: Conecte las mangueras de llenado

	ADVERTENCIA
<p>En ciertos casos, puede acumularse gas hidrógeno en el sistema de agua caliente si el agua no ha sido utilizada durante dos semanas o más. EL HIDRÓGENO ES UN GAS EXPLOSIVO. Si no se ha utilizado el sistema de agua caliente durante este lapso de tiempo, antes de usar la lavadora abra los grifos de agua caliente y deje que el agua fluya durante varios minutos. De esta manera se liberará el gas hidrógeno acumulado. ESTE GAS ES INFLAMABLE. NO FUME NI USE UNA LLAMA ABIERTA DURANTE ESTE PROCEDIMIENTO.</p>	
W029R4SP	

Seguridad adicional para su lavadora

Las llaves (grifos) de suministro de agua deben ajustarse a los acoplamientos hembra normales de las mangueras de jardín de 19,1 mm (3/4 plg). **NO USE CONEXIONES CON ABRAZADERAS NI POR DESLIZAMIENTO.**

NOTA: Las llaves (grifos) de suministro de agua deben estar accesibles para que sea posible cerrarlas cuando la lavadora no esté funcionando.

La temperatura recomendada para el agua fría es entre 10° y 24° Centígrados (50° y 75° Fahrenheit). La temperatura máxima recomendada del agua caliente es 51° centígrados (125° Fahrenheit). El agua tibia es una mezcla de agua caliente y agua fría. La temperatura del agua tibia depende de la temperatura del agua y de la presión de las líneas de suministro de agua caliente y fría.

	ADVERTENCIA
<p>Para evitar lesiones personales, la temperatura recomendada del agua de entrada no debe ser superior a 51° Centígrados (125° Fahrenheit).</p>	
W716SP	

La presión del agua debe estar entre un mínimo de 138 kPa y un máximo de 827 kPa (20 a 120 libras por pulgada cuadrada) de presión estática medida en la llave (grifo) de agua.

NOTA: Una presión de agua menor a 138 kPa (20 libras por pulgada cuadrada) hará que la lavadora se tarde demasiado en llenar.

Abra las llaves de suministro de agua y enjuague las líneas durante dos minutos aproximadamente para eliminar todos los materiales extraños que pueden obstruir las rejillas de la válvula de mezclado de agua. (Esto es de suma importancia cuando se instala la lavadora en un edificio de construcción reciente o restaurado).

Mangueras de conexión

Inserte las arandelas de goma y las rejillas del filtro (que se encuentran en la bolsa de accesorios) en los acoplamientos de la manguera de llenado de agua (se proporcionan dos mangueras con la lavadora). Conecte las mangueras de llenado a las llaves de suministro de agua. Después, conecte las mangueras a las conexiones de válvula caliente y fría que se encuentran en la parte posterior de la lavadora. Consulte la *Figura 4*. Rosque los acoplamientos de la manguera en las

Installation

conexiones de válvula y apriételos con los dedos. Luego gírelos 1/4 de vuelta con el alicate.

IMPORTANTE: NO SE pase de rosca ni apriete excesivamente los acoplamientos.

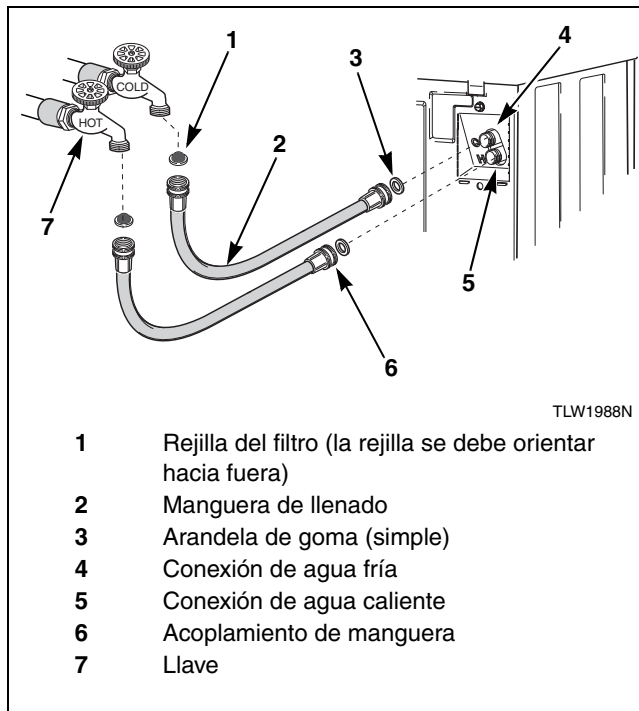


Figura 4

IMPORTANTE: Las mangueras y otras piezas de goma natural se deterioran después de períodos de uso prolongado. En las mangueras se pueden producir grietas, poros o desgaste del material debido a la temperatura y a la elevada presión constante a que están sometidas.

Se deben revisar mensualmente todas las mangueras para detectar posibles indicios de deterioro. Cualquier manguera que muestre alguno de los indicios de deterioro indicados anteriormente se deberá reemplazar. Todas las mangueras se deben reemplazar cada cinco años.

IMPORTANTE: Cierre las llaves (grifos) de suministro de agua después de revisarlas y demostrar su funcionamiento. El propietario debe cerrar la suministro de agua siempre que vaya a haber un período prolongado en que no se vaya a usar la lavadora.

NOTA: Existen mangueras de llenado más largas (como equipo adicional a un costo adicional) si las mangueras (que se entregan con la lavadora) no son suficientemente largas para la instalación. Para hacer un pedido de mangueras largas, use la siguiente información:

Manguera de llenado de 2,44 m (8 pies) – No. 20617
Manguera de llenado de 3,05 m (10 pies) – No. 20618

Tubos ascendentes

Es posible que se deban instalar tubos ascendentes (o cojines de aire) si las tuberías hacen ruidos de golpeteo cuando se detiene el flujo de agua. Los tubos ascendentes son más eficientes cuando se instalan lo más cerca posible de las llaves (grifos) de suministro de agua. Consulte la *Figura 5*.

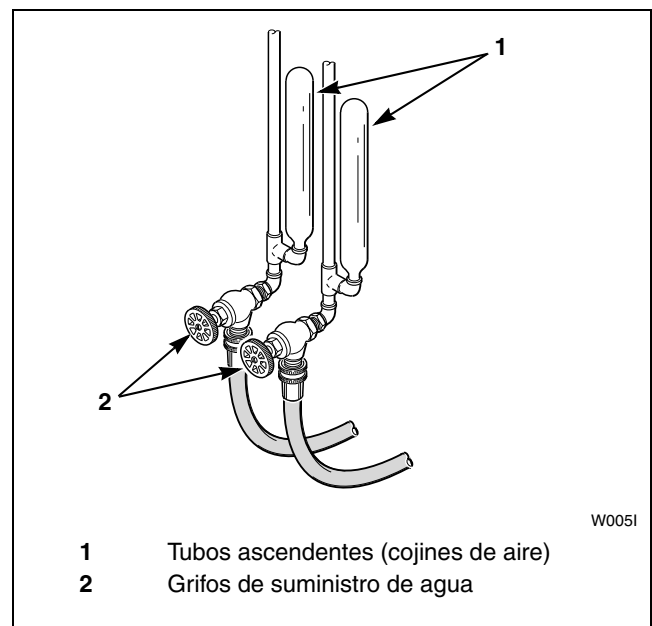


Figura 5

Paso 4: Conecte la manguera de desagüe al tubo de desagüe

Requisitos de desagüe

IMPORTANTE: La instalación de la manguera de desagüe es un factor muy importante en la instalación de una lavadora. Si la manguera de desagüe no se instala con cuidado, se puede iniciar un efecto de sifón en la lavadora que causará que el agua regrese a la lavadora durante el ciclo.

El extremo de la manguera de drenaje nunca debe estar en el agua, ya que puede iniciarse una acción de sifonado que provocará que el agua salga con sifón de la lavadora durante el ciclo.

El extremo curvo de la manguera de desagüe **DEBE** instalarse al parejo o por arriba de la altura de la parte superior del gabinete de la lavadora para evitar el efecto de sifón. Consulte la *Figura 6*.

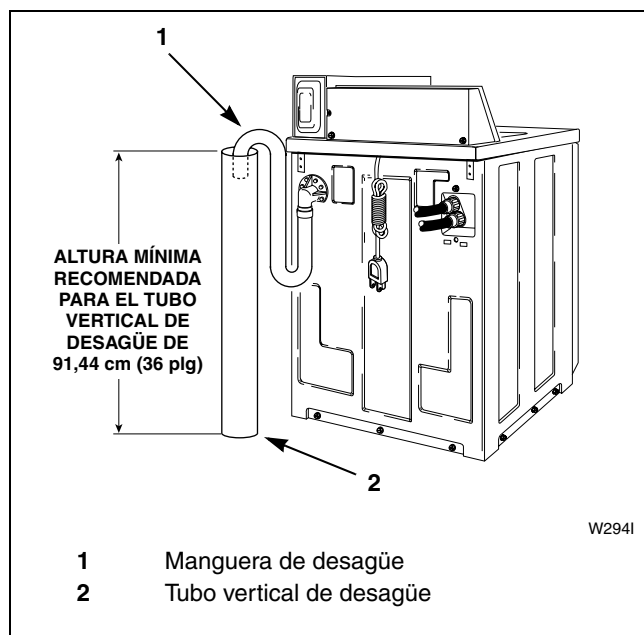


Figura 6

En el tubo vertical de desagüe o en el tubo de desagüe debe caber una manguera de desagüe con un diámetro exterior mínimo de 3,8 cm (1-1/2 plg). La manguera de desagüe debe quedar suelta dentro del tubo vertical de desagüe (no debe quedar ajustada). Nunca instale la manguera de desagüe en un sistema de desagüe “sellado” ya que el aire no puede escapar y evita que el agua salga de la lavadora. Los sistemas sellados de desagüe también pueden permitir que el agua sea bombeada de regreso a la lavadora durante la agitación. Ambas condiciones pueden dar como resultado que la lavadora se derrame.

Saque la manguera de desagüe de su lugar durante el transporte en la parte posterior de la lavadora zafándola del sujetador.

Si es necesario, siga las instrucciones apropiadas a su tipo de tubo de desagüe (tubería vertical alta o baja) para instalar correctamente la manguera de desagüe.

Instalación en un tubo vertical de desagüe alto

NOTA: No se necesita el Juego para evitar el efecto de sifón No. 562P3 ni el acoplamiento para manguera No. 25863 para este tipo de instalación.

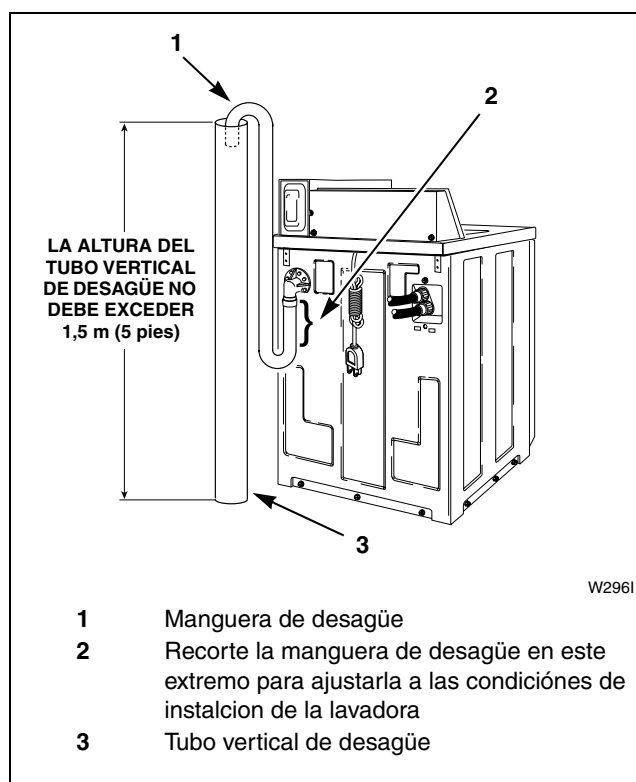


Figura 7

IMPORTANTE: En el tubo de desagüe debe caber una manguera de desagüe con un diámetro exterior mínimo de 3,8 cm (1-1/2 plg).

Installation

Instalación en un tubo vertical de desagüe bajo

Si la instalación de drenaje es más baja que la parte superior del armario, se debe instalar un kit de destructor de acción sifónica, Pieza No. 562P3, en la manguera de drenaje para evitar la acción de sifonado y se DEBE cortar la manguera de drenaje para que se adapte a la instalación de la lavadora. Consulte la *Figura 8*. Use un acoplamiento de manguera No. 25863 para empalmar la manguera. El kit de destructor de acción sifónica No. 562P3 y el acoplamiento de manguera No. 25863 se pueden obtener sin costo adicional si se solicitan a un representante autorizado o a un distribuidor de piezas. Las instrucciones de instalación se suministran con el kit.

OPCIONAL: Eleve el tubo vertical de desagüe a la altura recomendada de 91,44 cm (36 plg).

IMPORTANTE: En el tubo de desagüe debe haber una manguera de desagüe con un diámetro exterior mínimo de 3,8 cm (1-1/2 plg).

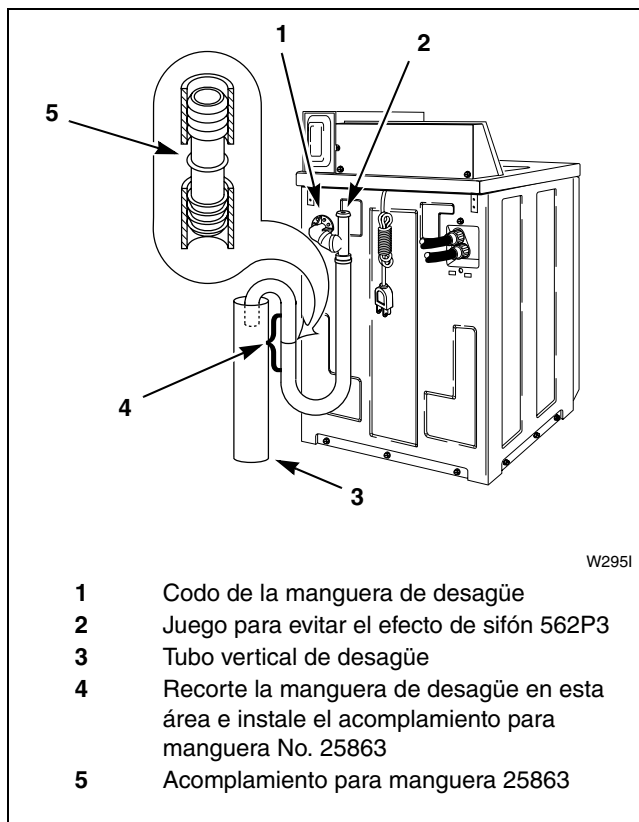


Figura 8

Paso 5: Coloque la lavadora en su lugar y nivélela

Sitúe la lavadora de forma que haya suficiente holgura para la instalación y su reparación.

Coloque la lavadora en su lugar sobre un piso limpio, seco y razonablemente firme. No se recomienda instalar la lavadora sobre ningún tipo de alfombra.

Coloque tapas de hule (caucho) en las cuatro patas nivelado.

Afloje las contratuercas y ajuste las dos patas nivelado delanteras.

Ponga un nivel sobre la parte superior del armario y revise que la lavadora esté nivelada de lado a lado y de adelante hacia atrás.

Si no está nivelada, incline la lavadora hacia atrás para acceder a las patas niveladoras. Afloje las tuercas de traba y ajuste las patas girándolas hacia adentro o afuera de la base de la lavadora.

Una vez que las haya ajustado, incline la unidad hacia adelante sobre las patas delanteras y baje la parte posterior a su lugar para que se ajusten automáticamente las patas traseras.

La lavadora no debe balancearse. Una vez que la lavadora quede a la altura deseada, apriete las contratuercas con firmeza contra la parte inferior de la base de la lavadora. Si las contratuercas no están bien apretadas, la lavadora no permanecerá estacionaria al usarla.

Una instalación incorrecta o el movimiento de pisos flexibles causa vibraciones excesivas.

No empuje la lavadora sobre el piso una vez que haya extendido las patas niveladoras, ya que se podrían dañar las patas y la base.

NOTA: En áreas en que los pisos estén disperejos, existe un Juego de extensión para las patas, No. 566P3, disponible como equipo opcional a un costo adicional.

Verifique que la unidad no oscile.

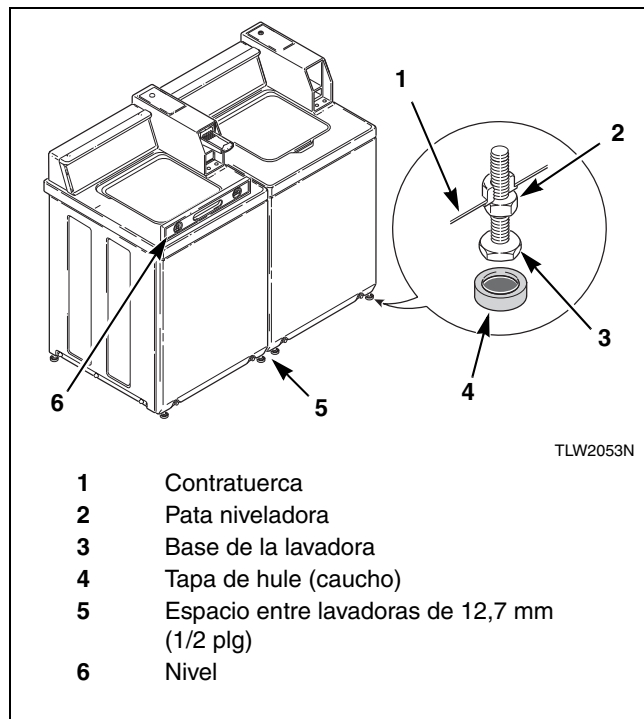


Figura 9

Paso 6: Conecte la lavadora

Requisitos eléctricos

(Clavija de 3 patillas, con conexión a tierra de 120 Voltios y 60 Hertzios)

NOTA: El diagrama de cableado está en la tapa de control.

	ADVERTENCIA
<p>Para reducir el riesgo de incendio, electrocución o lesiones personales, todas las conexiones y puestas a tierra DEBEN cumplir con la última edición de National Electrical Code, ANSI/NFPA 70 y con las regulaciones locales que correspondan. El cliente tiene la responsabilidad de hacer que un electricista calificado instale las conexiones, los fusibles y los disyuntores para asegurarse de que la lavadora disponga de corriente eléctrica adecuada.</p>	
W518SP	

Al enchufar la lavadora:

- NO sobrecargue los circuitos.
- NO utilice un cable de extensión.
- NO utilice un adaptador.
- NO opere otros artefactos en el mismo circuito. Utilice circuitos separados con fusible de 15 amperios.

La lavadora está diseñada para funcionar al ser conectada en una ramal independiente, polarizada, de tres conductores, con conexión a tierra, de 120 Voltios, 60 Hertzios, circuito de corriente alterna (CA), protegido por un **fusible de 15 Amperios**, un Fusetrón (fusible de acción lenta) o un interruptor de circuito.

Installation

La clavija de conexión a tierra de tres patillas en el cable de corriente debe ser conectada directamente en un tomacorriente con conexión a tierra de tres ranuras de 110/120 Voltios de CA (corriente alterna) de 15 Amperios. Consulte la *Figura 10* para determinar la polaridad correcta del receptáculos de la pared.

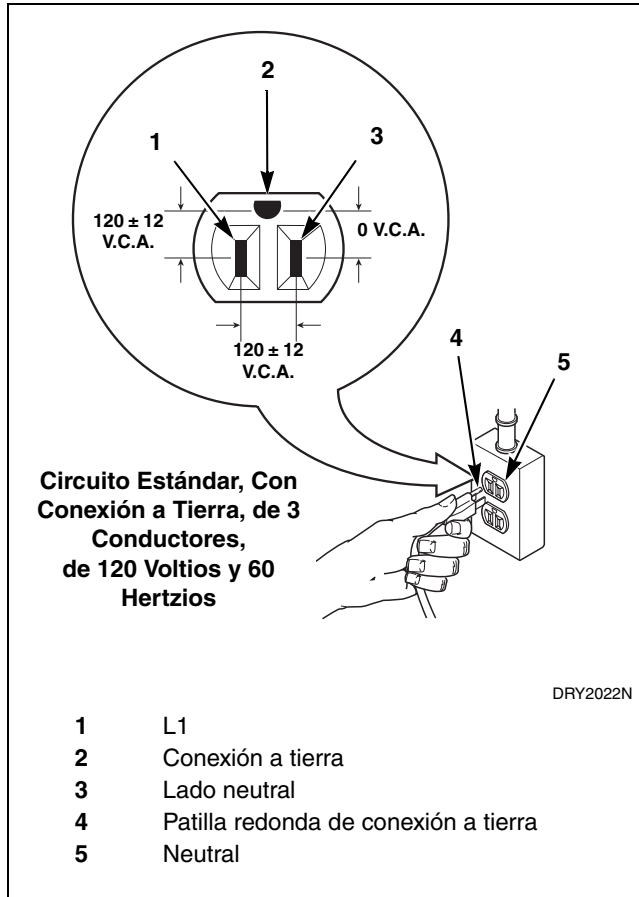


Figura 10

ADVERTENCIA

Para reducir el riesgo de descargas eléctricas o incendio, **NO** utilice un adaptador o cordón de extensión para conectar la lavadora a la fuente de suministro de energía eléctrica.

W082R1SP

Instrucciones para conectar a tierra

La lavadora debe estar conectada a tierra. En caso de que se presente alguna avería o descompostura, la conexión a tierra reduce el riesgo de recibir una descarga eléctrica al ofrecer una ruta de menor resistencia al paso de la corriente eléctrica.

La lavadora está equipada con un cable de corriente que cuenta con un conductor de conexión a tierra y una clavija de tres patillas. Es necesario que la clavija esté conectada en un tomacorriente apropiado que debe estar correctamente instalado y conectado a tierra de acuerdo a las normas y los reglamentos locales.

ADVERTENCIA

Si se conecta incorrectamente el conductor de conexión a tierra del equipo puede ocasionarse el riesgo de sufrir una descarga eléctrica. Consulte con un electricista calificado o con un técnico de servicio si tiene dudas acerca de la conexión a tierra de la lavadora.

W327SP

- **NO** modifique la clavija que se entrega con la lavadora – si no la puede conectar en el tomacorriente, haga que un electricista calificado instale un tomacorriente adecuado.
- Si el servicio eléctrico en la lavandería no cumple con las especificaciones y/o si no está seguro de que la lavandería tiene una buena conexión a tierra, haga que un electricista calificado o su compañía de electricidad local hagan una revisión y corrijan cualquier problema.

ADVERTENCIA

Todo desmontaje que requiera el uso de herramientas deba ser realizado por una persona debidamente calificada para el mantenimiento.

W299SP

Paso 7: Agregue agua a la lavadora

Para evitar daños a la bomba, no haga funcionar la lavadora antes de agregar por lo menos un cuarto de galón a la tina de lavado. Si la lavadora funciona antes de que le haya agregado agua, es posible que el sello de la bomba se sobrecaliente, ocasionando que la bomba tenga fugas. Una vez que haya instalado la lavadora, el agua que haya quedado en el sistema de desagüe del ciclo anterior permite el enfriamiento suficiente para evitar daños a la bomba.

NOTA: El agitador sólo se debe desmontar para darle servicio. La tina de lavado está diseñada para limpiarse por sí sola.

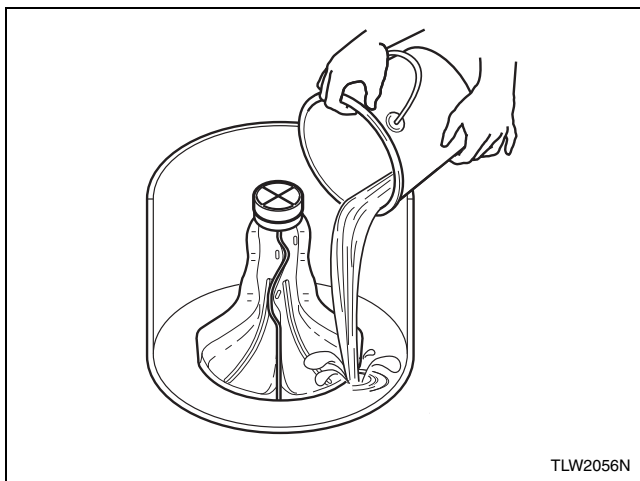


Figura 11

Paso 8: Revise el interruptor de la tapa de la tina de lavado

La lavadora debe dejar de llenar, agitar o centrifugar al abrir la tapa de la tina de lavado.

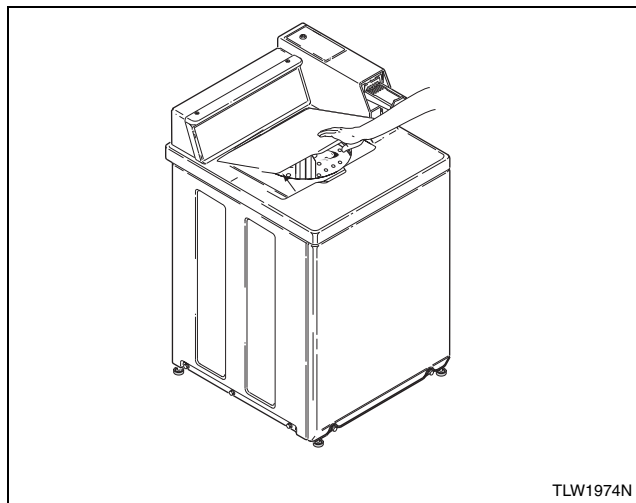


Figura 12

Paso 9: Revise la instalación

Consulte *Lista de comprobación del instalador* en la contraportada de este manual y asegúrese de que la lavadora haya quedado bien instalada.

Haga funcionar la lavadora un ciclo completo para asegurarse de que funcione debidamente.

Expendio

Contador de monedas

El contador de monedas instalado de fábrica no incluye el cerrojo de la puerta de servicio, el deslizador, el cajón de monedas, el seguro del cajón de monedas ni las llaves. Estas piezas deben ser pedidas (a un costo adicional) de acuerdo a las necesidades del comprador, directamente del fabricante de su elección.

NOTE: En los modelos con caja del medidor con capacidad estándar, usted tiene la opción de usar un seguro del tipo que se atornilla o un seguro de 1/4 de vuelta en la puerta de servicio de la caja del medidor. Si decide usar un seguro del tipo que se atornilla, entonces debe usar una ménsula o soporte especial (dentro de la caja del contador de monedas). **NO** use la ménsula de soporte especial si utiliza el seguro de 1/4 de vuelta. Los modelos con caja del medidor con alta capacidad usan sólo un seguro de 1/4 de vuelta.

Seguridad del cajón de monedas (Modelos con caja del medidor con capacidad estándar solamente) -

Para mayor seguridad, perfore los dos agujeros piloto en cada lado del frente de la caja del medidor hasta 6,4 ó 7,9 mm (1/4 ó 5/16 de pulgada) e instale un seguro de bicicleta a través de los agujeros.

NOTE: Se requiere un cajón de monedas de 8 pulg. (20,32 cm) para los modelos de control electrónico operados con monedas con caja del medidor de capacidad estándar. Los modelos con caja del medidor con alta capacidad requieren un cajón de monedas de 7,21 pulg. (18,31 cm).

Extensión de deslizador

(Modelos con deslizador de monedas que tienen caja del medidor con capacidad estándar solamente)

NOTE: Los modelos con caja del medidor con alta capacidad requieren un deslizador de monedas con interruptor incorporado.

1. Quite las piezas de la extensión del deslizador de la bolsa de accesorios incluida con la unidad.
2. Si se está instalando un deslizador de monedas Greenwald, sitúe la palanca de extensión (que se va a instalar en el soporte de la extensión) con el brazo que tiene una estrella orientado hacia abajo. Consulte la *Figura 13*.

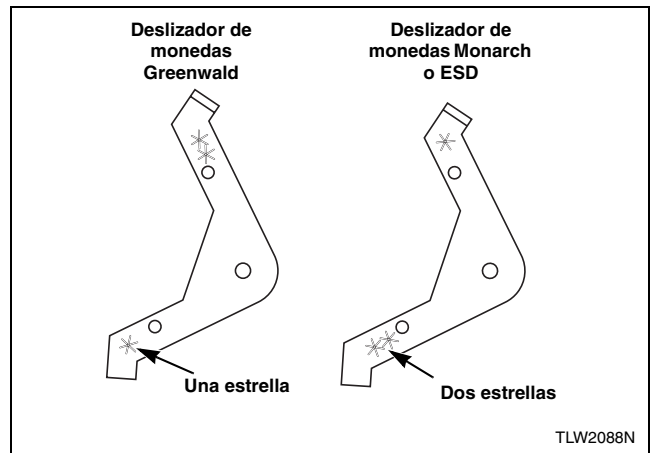


Figura 13

3. Si se está instalando un deslizador de monedas Monarch o ESD, sitúe la palanca con el brazo que tiene dos estrellas orientado hacia abajo. Consulte la *Figura 13*.
4. Instale la palanca de la extensión con la esquina redondeada mirando en dirección opuesta al soporte de la extensión usando un perno, una o dos arandelas planas (calzas) (utilice el número de arandelas incluido en el kit) y la tuerca. Consulte la *Figura 14*. Asegúrese de que las arandelas estén planas contra el soporte.

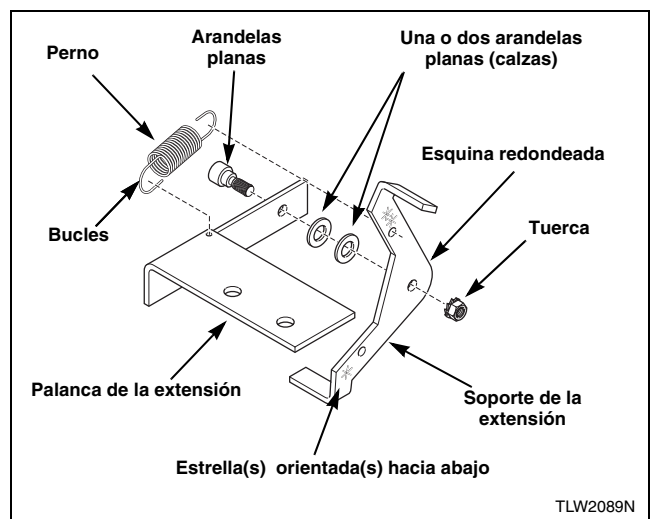


Figura 14

5. Apriete la tuerca entre 2 y 2,26 Nm (18 y 20 libras-pulgada) o apriete la tuerca firmemente.
6. Instale el resorte de la extensión en el agujero del soporte y el agujero en el brazo superior de la palanca. Consulte la *Figura 14*.
7. Doble los bucles para cerrarlos después de la instalación.
8. Compruebe que la palanca oscila libremente.

Instalación de la extensión en el deslizador de monedas: Opción 1

1. Instale la extensión del deslizador sobre el deslizador de monedas usando los dos tornillos y las arandelas restantes. Consulte la *Figura 15*.

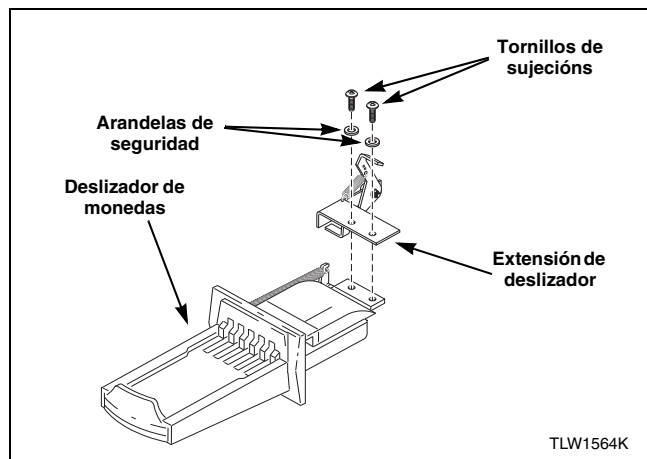


Figura 15

2. Introduzca las monedas y extienda parcialmente el deslizador de monedas.
3. Introduzca el deslizador de monedas sobre su lado por la abertura de la caja del medidor. Después gire 90 grados hasta la orientación correcta.
4. Regrese el deslizador de monedas y enganche los pasadores del deslizador en la caja del medidor.
5. Continúe la instalación del deslizador de monedas siguiendo las instrucciones del fabricante.

NOTA: Durante la instalación del deslizador de monedas, asegúrese de que la palanca de activación esté hacia arriba y separada del interruptor. Consulte la *Figura 16*.

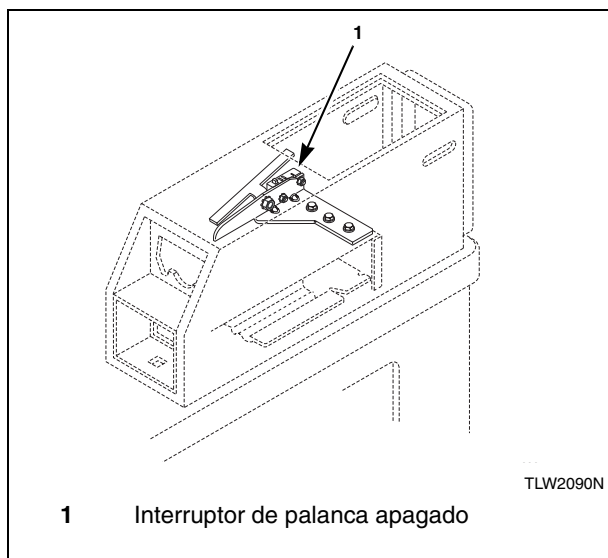


Figura 16

6. Compruebe el funcionamiento correcto del deslizador de monedas introduciendo monedas y arrancando un ciclo. La luz de IN USE (en uso) se encenderá, o parpadeará si ya está encendida, para indicar el funcionamiento correcto.

Instalación de la extensión en el deslizador de monedas: Opción 2

1. Instale el deslizador de monedas siguiendo las instrucciones del fabricante.
2. Introduzca las monedas en el deslizador de monedas y empuje lentamente el deslizador hacia adentro. Deténgase antes de que las monedas caigan en la caja. Esto permitirá instalar la extensión a través de la abertura de la puerta de servicio de la caja del medidor.
3. Instale la extensión del deslizador sobre el deslizador de monedas usando los dos tornillos y las arandelas. Consulte la *Figura 15*.

NOTA: Asegúrese de que la palanca de la extensión esté sobre la palanca de activación del interruptor.

4. Compruebe el funcionamiento correcto del deslizador de monedas introduciendo monedas y arrancando un ciclo. La luz de IN USE (en uso) se encenderá, o parpadeará si ya está encendida, para indicar el funcionamiento correcto.

Installation

Modelos preparados para lector de tarjetas

La máquina se envía desde la fábrica con el conjunto de cables del diagnóstico de control electrónico desconectado. Para evitar la programación manual o la venta no autorizadas, realice estos pasos.

1. Abra el panel de control. Consulte la *Figura 17*.
2. Localice el cableado de diagnóstico en el control electrónico.
3. Enchufe juntos los conectores del alambre “blanco/negro” y del alambre “rojo/azul”.

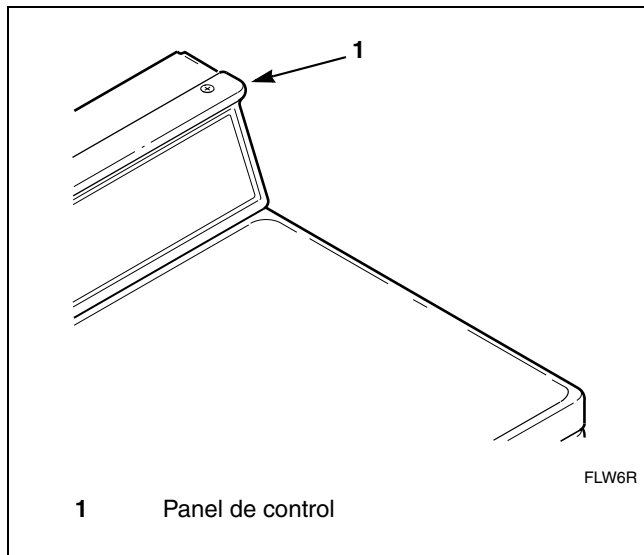


Figura 17

Seguridad adicional de la lavadora

(Modelos de monedas solamente)

En la puerta de servicio de la lavadora hay un tornillo de cabeza plana Phillips. Durante el envío, este tornillo se utiliza para fijar la puerta de servicio a la caja del medidor. Para mayor seguridad, puede reinstalar este tornillo dentro de la campana de control de la lavadora. Consulte las instrucciones siguientes para la instalación.

También se pueden instalar tornillos inviolables para seguridad adicional. Los tornillos inviolables, tuercas y portamechas pueden obtenerse como equipo optativo sin costo extra. Los números de pieza son:

- Broca (para tornillos No. 8) Pieza No. 281P4
- Broca (para tornillos No. 12) Pieza No. 282P4
- Portamecha (árbol de 3/8) Pieza No. 24161
- Tornillo inviolable para panel de control, Pieza No. 35528

- Tornillo inviolable para panel delantero, Pieza No. 35527

La siguiente lista es el procedimiento requerido para instalar el tornillo de cabeza Phillips y los tornillos inviolables:

	ADVERTENCIA
Todo desmontaje que requiera el uso de herramientas deberá ser realizado por una persona debidamente calificada para el mantenimiento.	
W299SP	
Para reducir el riesgo de descarga eléctrica, incendio, explosión, lesiones graves o letales:	
<ul style="list-style-type: none">● Desconecte la energía eléctrica a la lavadora antes de darle mantenimiento.● Nunca arranque la lavadora sin los paneles y protectores colocados.● Cuando se desconecten los conductores de tierra durante el mantenimiento, los mismos deberán volver a conectarse para asegurar que la lavadora quede debidamente conectada a tierra.	
W003R1SP	

1. Quite el tornillo de cabeza Phillips de la puerta de servicio (consulte la *Figura 18*).
2. Quite los dos tornillos que sujetan el panel de control a la campana de control.
3. Incline el panel de control hacia adelante y apóyelo en una plataforma protectora para evitar el rayado de la parte superior del armario.
4. Introduzca el tornillo de cabeza Phillips en el agujero doble “D” de la esquina posterior izquierda de la parte superior del armario (dentro de la campana de control) hasta que conecte con la tuerca de retención ubicada en el refuerzo de la esquina posterior izquierda del armario.
5. Apriete el tornillo con los dedos.

IMPORTANTE: No utilice una herramienta motorizada para apretar el tornillo. El par de torsión de una herramienta motorizada puede apretar demasiado el tornillo y causar daños en el conjunto de armario.

6. Asegure el panel de control en la campana de control usando dos tornillos inviolables No. 8, Pieza No. 35528.

7. Quite dos tornillos que sujetan el panel delantero a la base de la lavadora e instale dos tornillos inviolables No. 12, Pieza No. 35527.

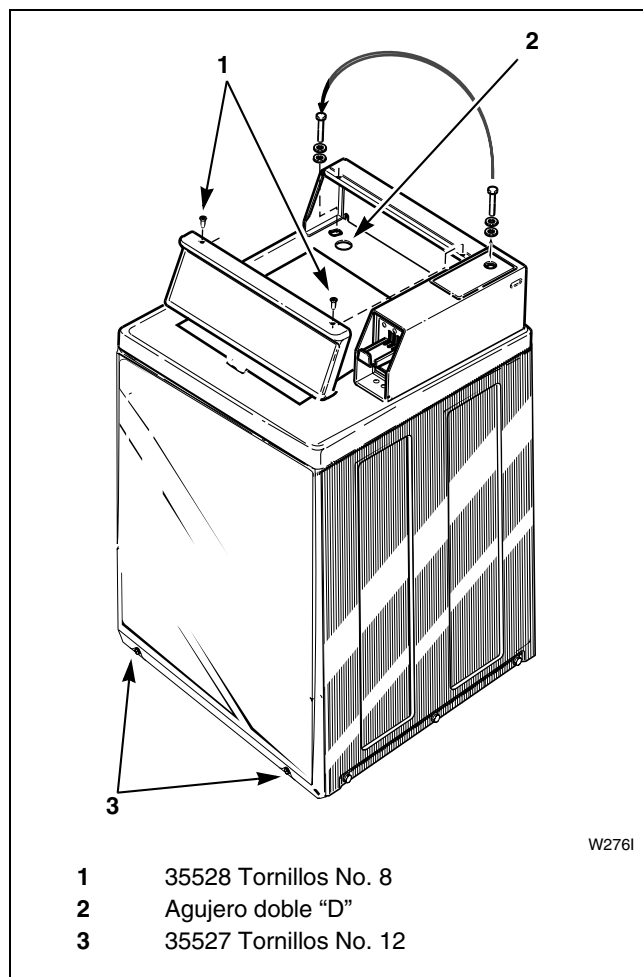


Figura 18

Operación

Instrucciones de operación para lavadoras con deslizador de moneda y lavadoras sin medidor

IMPORTANTE: Antes de que lave por primera vez, use un limpiador para propósitos generales o una solución de detergente y agua con un trapo húmedo para limpiar el polvo acumulado durante el transporte del interior de la tina de lavado.

IMPORTANTE: Retire todo objeto afilado de la colada para evitar roturas en los artículos durante el funcionamiento normal de la máquina.

Paso 1: Agregue detergente

Vacíe una cantidad medida de detergente dentro de la tina de lavado. Consulte las instrucciones en el envase de detergente.

NUNCA VACÍE PRODUCTO BLANQUEADOR DIRECTAMENTE SOBRE LAS PRENDAS A LAVAR. Siga las instrucciones de la etiqueta cuando use un producto blanqueador.

Si lo desea, puede agregar un producto suavizador al agua de enjuague cuando se ilumine la luz de RINSE (ENJUAGUE).

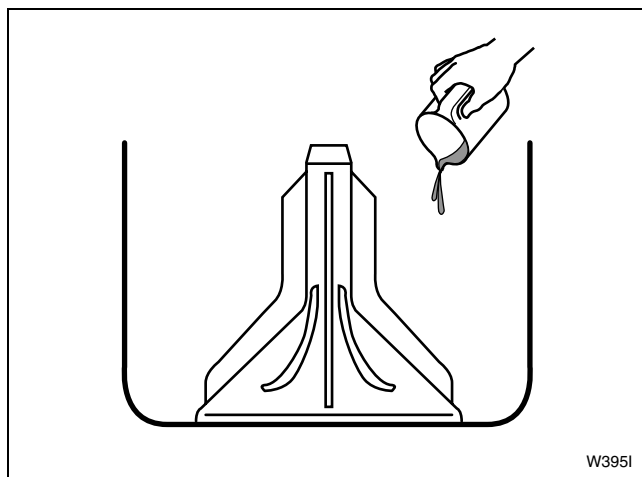


Figura 19

Paso 2: Meta la ropa sucia

Meta la ropa sucia a que quede suelta dentro de la tina de lavado. ¡NO sobrecargue la tina de lavado!

Cuando lave prendas grandes como tapetes o colchas de cama, también ponga a lavar varias prendas chicas para balancear la carga.

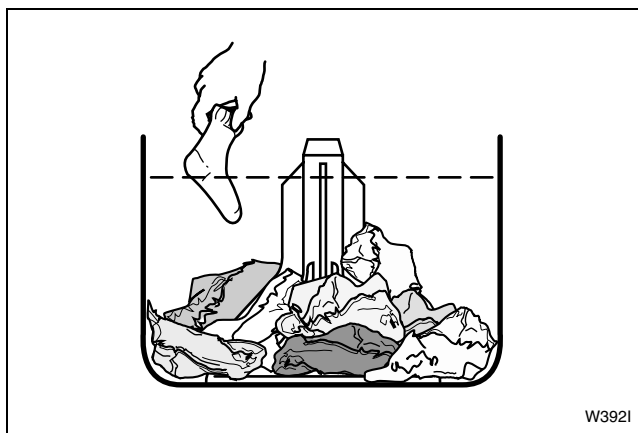


Figura 20

Paso 3: Cierre la tapa de la tina de lavado

La lavadora no funciona cuando la tapa está abierta.

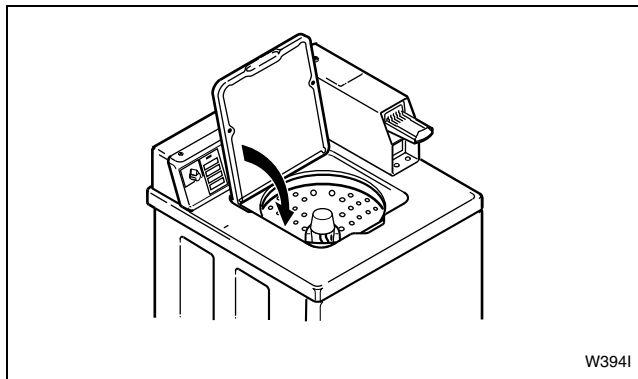


Figura 21

Paso 4: Ajuste la temperatura de lavado y el selector de tejidos/ciclo

Lavadoras de una velocidad

NOTA: Los ajustes de temperatura y ciclo de la lavadora se pueden cambiar en cualquier momento antes de completar el primer llenado de lavado.

Ajuste de temperatura/ciclo de lavado

Seleccione *HOT/NORMAL (*Normal/Caliente), *WARM/PERM PRESS (*Tibia sin arrugas), *COLD/SPECIAL (*Fría/Especial), o HOT/NORMAL (Caliente/Normal), WARM/PERM PRESS (Tibia sin arrugas), COLD/SPECIAL (Fría/Especial).

Los ajustes con asterisco (*) corresponden a Ciclos para ahorro de energía.

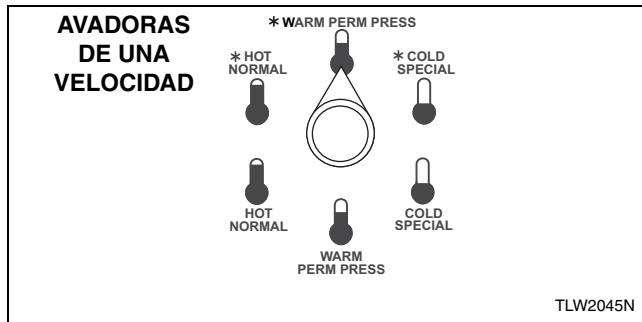


Figura 22

Lavadoras de dos velocidades

NOTA: Los ajustes de temperatura de lavado y selector de tejidos se pueden cambiar en cualquier momento antes de completar el primer llenado de lavado.

Ajuste de la temperatura de lavado

Seleccione HOT [Caliente] (enjuague COLD [Frío]), WARM [Templado] (enjuague COLD) o COLD (enjuague COLD).

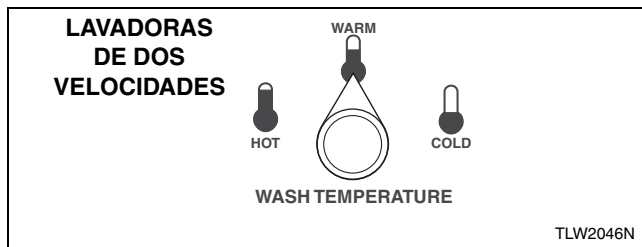


Figura 23

Ajuste del selector de tejidos

Seleccione cargas normales en *NORMAL (Normal), *PERM PRESS (Sin arrugas), NORMAL (Normal) o PERM PRESS (Sin arrugas). Seleccione cargas delicadas en *DELICATE (*Delicado) o DELICATE (Delicado).

Los ajustes con asterisco (*) corresponden a Ciclos para ahorro de energía.

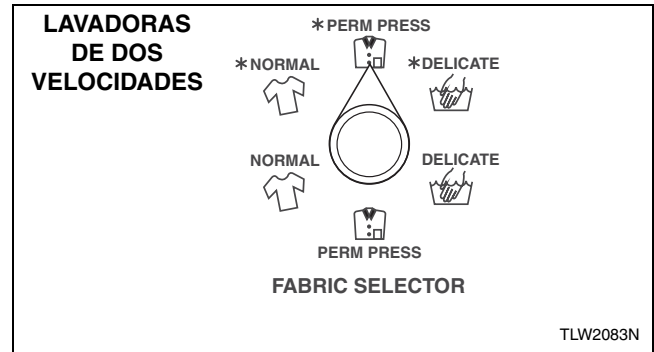


Figura 24

Operación

Paso 5: Arranque la lavadora

Modelos con medidor

Inserte monedas. Coloque las monedas en el deslizador e introdúzcalo todo, después tire del mismo hacia afuera todo lo que pueda. (Se encenderá la luz de *IN USE [EN USO]* indicando el comienzo del ciclo.)

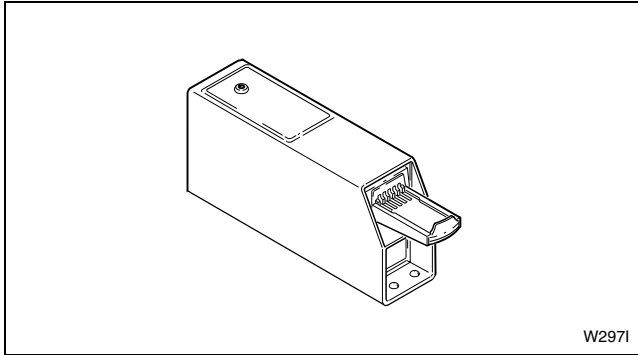


Figura 25

Modelos sin medidor

Presione el interruptor de arranque (se encenderá la luz de *IN USE [EN USO]* indicando el comienzo del ciclo).

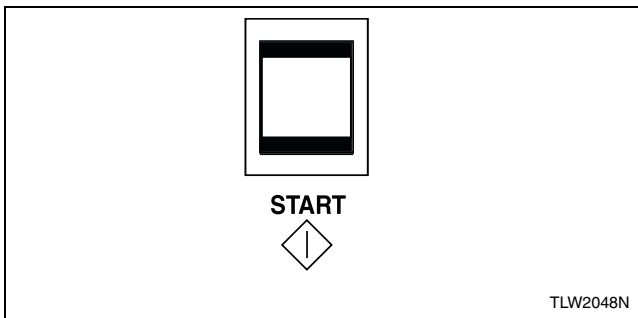


Figura 26

Luces indicadoras

IN USE (EN USO)

Esta luz permanece encendida mientras la lavadora está en uso.

RINSE (ENJUAGUE)


Esta luz está iluminada durante la porción de enjuague del ciclo.

SPIN (CENTRIFUGADO)

Esta luz está iluminada sólo durante el último ciclo de centrifugado. (La luz SPIN [CENTRIFUGADO] e *IN USE [EN USO]* se apagan indicando el final del ciclo). Deje abierta la tapa después de sacar la ropa.

IMPORTANTE: Si la lavadora no funciona correctamente después de instalarla, asegúrese de que el servicio eléctrico y las llaves (grifos) de entrada de agua estén abiertas. ¿Están todos los controles bien seleccionados? Haga que una persona calificada consulte el diagrama de cableado (que está dentro de la cubierta del tablero de control de la lavadora); revise si hay cables rotos, sueltos o incorrectamente conectados.

Si la lavadora llegara a detenerse, pero la luz *IN USE (EN USO)*, RINSE (ENJUAGUE) o SPIN (CENTRIFUGADO) está iluminada, es posible que el protector de sobrecarga del motor se haya activado. Consulte la *Maintenance* section.

	ADVERTENCIA
Para reducir el peligro de lesiones, no saque los artículos de la lavadora hasta que se apaguen todas las luces y se detengan todas las piezas móviles.	
W092R2SP	

La lavadora se detiene (hace una pausa) un poco antes del primer centrifugado y del último centrifugado.

Modos de control

Modo Power-Up (de encendido)

El control entra en este modo después que se aplica corriente a la lavadora. En el Modo Encendido, el control detectará el estado que tenía al apagarse para determinar en qué modo entrar. Después que el control completa la operación en el Modo Encendido, entrará en el modo Ready (Listo), Test (Prueba) o Run (Marcha).

Modo Ready

En el modo Ready (Listo), el control esperará que se complete el precio de venta antes de pasar al modo Run (Marcha).

Modo Run

En el modo Run, el control está ejecutando un ciclo. Se encenderá el LED *IN USE*. En los modelos con medidor, cuando el control recibe un impulso del deslizador de monedas durante un ciclo, el LED de *IN USE (EN USO)* destellará momentáneamente para indicar que se han introducido monedas. En los modelos sin medidor, cuando el control recibe un impulso del interruptor de pulsar para arrancar durante un ciclo, el LED de *IN USE (EN USO)* destellará momentáneamente para indicar la entrada de pulsar para arrancar.

Modo Tapa abierta

El control entra en el modo Lid Open (Tapa abierta) cuando la tapa se abre durante el modo Run (Marcha). Se detiene toda la actividad del ciclo. Se detendrá la cuenta regresiva del tiempo de ciclo a menos que la tapa se abra durante los últimos tres minutos del paso de centrifugación final. En este caso el tiempo continuará disminuyendo.

Modo End of Cycle (final del ciclo)

En control entra en el modo End of Cycle (Final del ciclo) cuando el ciclo está completo. El LED de *IN USE (EN USO)* estará apagado. El control permanecerá en este modo hasta que se abra la tapa o se complete el precio de venta.

Modo Error

En el modo Error, el LED de *IN USE (EN USO)* destella para mostrar los errores de llenado y drenaje (consulte los párrafos que siguen). Sólo se puede salir del modo Error apagando la lavadora. Se puede desactivar el modo Error cambiando el conmutador DIP 2 a la posición CLOSED (Cerrado). Consulte la *Tabla 1*.

Error de llenado

Ocurrirá un Fill Error (Error de llenado) si el tambor no se llena antes de que transcurran 62 minutos desde el comienzo del ciclo. El error de llenado se indica cuando destella dos veces el LED de *IN USE (EN USO)* separado por una pausa de un segundo y medio hasta que se apague el control. Si se desactiva el modo Error (consulte la *Tabla 1*), no se producirá el error de llenado y el control continuará esperando a que se llegue al nivel de lleno.

Error de drenaje

El error Drain (Drenaje) ocurrirá si el tambor no queda vacío después de un ciclo de centrifugado. El error de drenaje se indica cuando destella tres veces el LED de *IN USE (EN USO)* separado por una pausa de un segundo y medio hasta que se apague el control. Si se desactiva el modo Error (consulte la *Tabla 1*), no se producirá el error de drenaje y el ciclo de la máquina avanzará al paso de ciclo siguiente como si se hubiera vaciado el agua.

Operación

Avance rápido

La función de Avance rápido permite avanzar rápidamente a un ciclo, y avanzar un ciclo activo a un paso específico del ciclo.

Para entrar en el Avance rápido y avanzar por cada paso del ciclo, abra la puerta de servicio de la caja del medidor (en los modelos con medidor) o la campana de control (en los modelos sin medidor), desenchufe el conector blanco con los alambres negro/blanco y gris/amarillo en el arnés de alambres de la campana por un segundo como mínimo, después vuelva a conectarlo. Cada vez que se desconecte y reconecte el conector, el control avanzará por los siguientes pasos:

- Desde el modo Ready (Listo), el ciclo avanzará hasta llenado de lavado (inicio de ciclo).
- Desde llenado de lavado o agitado, el ciclo avanzará hasta centrifugado de lavado después de una corta pausa. Espere la pausa y que la lavadora empiece a centrifugar antes de avanzar al próximo paso.
- Desde el centrifugado de lavado, el ciclo avanzará al llenado para enjuague.
- Desde llenado para enjuague o agitado, el ciclo avanzará hasta centrifugado final después de una corta pausa. Espere la pausa y que la lavadora empiece a centrifugar antes de avanzar al próximo paso.
- Desde el centrifugado final, el ciclo avanzará al modo End of Cycle (Final del ciclo).
- Abra la tapa para borrar el modo End of Cycle (Final del ciclo) y volver al modo Ready (Listo).

Ajuste del conmutador DIP

Los ajustes del ciclo se pueden cambiar con el conmutador DIP de 8 posiciones montado en el control. El control muestra los ajustes de conmutadores DIP en el encendido. El control debe apagarse para cambiar los ajustes del conmutador DIP. El control viene de la fábrica con todos los conmutadores en la posición ABIERTO. Consulte en la tabla siguiente los ajustes de los conmutadores DIP.

El conmutador 1 se usa para seleccionar si se utilizará un ciclo largo o corto. El conmutador 2 se utiliza para activar o desactivar el modo Error. Los conmutadores 3 a 8 no se utilizan por ahora.

No. de conmutador	Abierto (predeterminado)	Cerrado
1	Ciclo largo	Ciclo corto
2	Modo Error activado	Modo Error desactivado
3-8	No usado	

Tabla 1

Instrucciones de empleo de las lavadoras con control electrónico de pantalla

IMPORTANTE: Antes de que lave por primera vez, use un limpiador para propósitos generales o una solución de detergente y agua y un trapo húmedo para eliminar el polvo que se acumula durante el envío en el interior de la tina de lavado.

IMPORTANTE: Retire todo objeto afilado de la colada para evitar roturas en los artículos durante el funcionamiento normal de la máquina.

Paso 1: Agregue detergente

Vacíe una cantidad medida de detergente dentro de la tina de lavado. Consulte las instrucciones en el envase del detergente.

NUNCA VACÍE PRODUCTO BLANQUEADOR DIRECTAMENTE SOBRE LAS PRENDAS A LAVAR. Siga las instrucciones de la etiqueta cuando use un producto blanqueador.

Si lo desea, puede agregar un producto suavizador al agua de enjuague cuando se ilumine la luz de RINSE (ENJUAGUE).

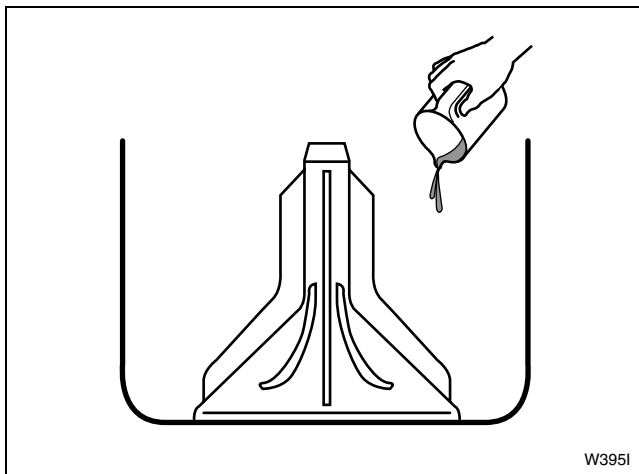


Figura 27

Paso 2: Meta la ropa sucia

Meta la ropa sucia a que quede suelta dentro de la tina de lavado. ¡NO sobrecargue la tina de lavado!

Cuando lave prendas grandes como tapetes o colchas de cama, también ponga a lavar varias prendas chicas para balancear la carga.

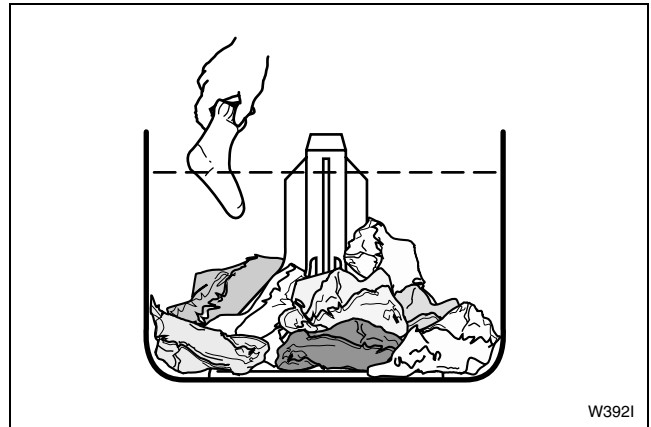


Figura 28

Paso 3: Cierre la tapa de la tina de lavado

La lavadora no funciona cuando la tapa está abierta.

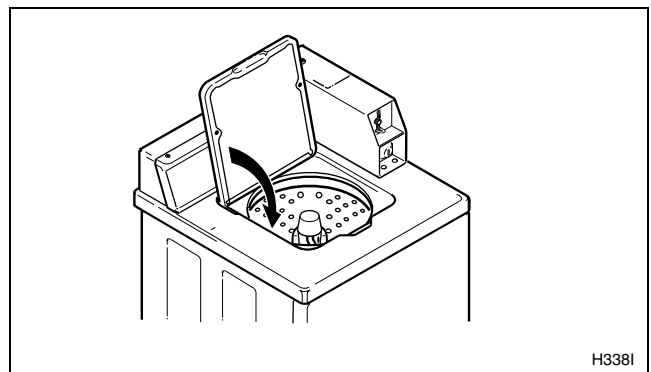


Figura 29

Operación

Paso 4: Elija Carga pequeña, si lo desea

Pulse el botón SMALL LOAD (Carga pequeña). Se encenderá la luz indicadora de SMALL LOAD (Carga pequeña)

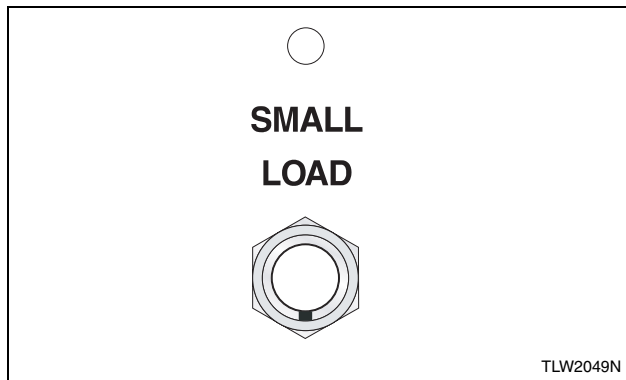


Figura 30

Siempre que se abra la tapa, se desactivará la opción SMALL LOAD (Carga pequeña) y la lavadora se llenará hasta el nivel normal. La luz indicadora de SMALL LOAD (Carga pequeña) estará apagada.

Paso 5: Seleccione el tipo de tela

Toque NORMAL, PERM PRESS (PLANCHADO PERMANENTE) o DELICATES (DELICADOS) en el teclado táctil. Una luz indica la selección.

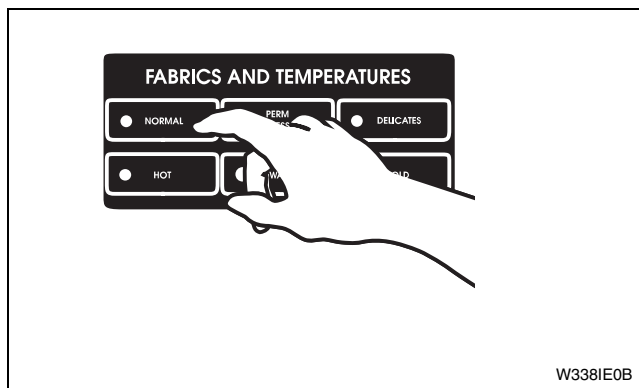


Figura 31

Paso 6: Seleccione la temperatura de lavado

Toque HOT (CALIENTE), WARM (TIBIO) o COLD (FRÍO) en el teclado táctil. Una luz indica la selección.

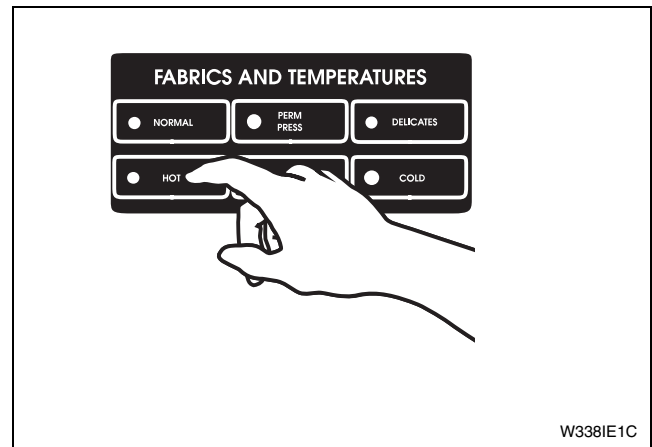


Figura 32

Paso 7: Deposite dinero

Inserte moneda(s) en la ranura. Vea el precio que aparece en la pantalla digital. LA TAPA DE LA TINA DE LAVADO DEBE ESTAR CERRADA PARA QUE LA LAVADORA PUEDA ARRANCAR.

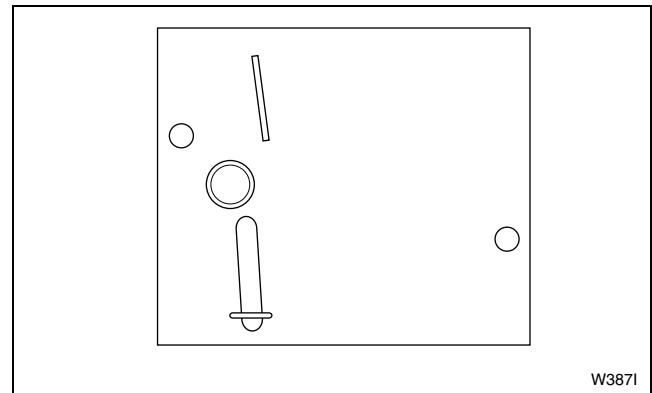


Figura 33

Luces indicadoras

WASH (LAVADO)

La luz *WASH (LAVADO)* se ilumina al principio del ciclo de lavado, y permanece iluminada hasta que termina el ciclo de lavado.

RINSE (ENJUAGUE)

La luz *RINSE (ENJUAGUE)* se ilumina al principio del ciclo de enjuague o del ciclo de enjuague adicional, y permanece iluminada hasta que termina el ciclo.

SOAK (REMOJO)

La luz *SOAK (REMOJO)* se ilumina al principio de todos los ciclos de pausa. Durante el ciclo de pausa de lavado, el indicador ilumina el mensaje: “WASH SOAK” (REMOJO DE LAVADO) y durante los ciclos de pausa de enjuague o enjuague adicional, el indicador se ilumina con las palabras “RINSE SOAK” (REMOJO DE ENJUAGUE).

SPIN (CENTRIFUGADO)

La luz *SPIN (CENTRIFUGADO)* se ilumina durante todos los ciclos de centrifugado. Durante un ciclo de centrifugado del lavado, el indicador ilumina el mensaje “WASH SPIN” (CENTRIFUGADO DEL LAVADO) y durante un ciclo de centrifugado de enjuague adicional el indicador ilumina el mensaje “RINSE SPIN” (CENTRIFUGADO DEL ENJUAGUE). Al principio del centrifugado final, el indicador ilumina la palabra “SPIN” (Centrifugado).

PRICE (PRECIO)

La palabra *PRICE (PRECIO)* se ilumina para indicar que el valor indicado es el precio restante que debe depositarse. Una vez que se haya depositado el total necesario, se apaga la palabra *PRICE (PRECIO)*.

TIME REMAINING (TIEMPO RESTANTE)

Las palabras *TIME REMAINING (TIEMPO RESTANTE)* se iluminan para indicar que el número indicado por los dos números y los dos puntos es el tiempo que queda del ciclo actual. Se ilumina al principio del ciclo y permanece iluminado hasta que termina el ciclo.

INSERT COINS (DEPOSITAR MONEDAS)


Las palabras *INSERT COINS (DEPOSITAR MONEDAS)* se iluminan para indicarle al usuario que debe depositar monedas para completar el precio. Cuando se ilumina *INSERT COINS (DEPOSITAR MONEDAS)*, los tres números y el punto decimal muestran el precio restante que debe ser depositado.

UNBALANCE (DESBALANCE)

La palabra *UNBALANCE (DESBALANCE)* se ilumina y se enciende y se apaga intermitentemente cuando se abre la tapa de la tina de lavado mientras la lavadora está en algún ciclo de centrifugado.

IMPORTANTE: Si la lavadora no funciona correctamente después de la instalación, asegúrese de que haya corriente eléctrica, de que las llaves (grifos) de suministro de agua estén abiertas y de que los controles estén bien seleccionados. Pida a un electricista que consulte el diagrama de cableado (dentro de la cubierta del tablero de control de la lavadora) revise que no haya cables rotos, sueltos ni incorrectamente conectados.

Si la lavadora llegara a detenerse, pero la luz IN USE (EN USO), RINSE (ENJUAGUE) o SPIN (CENTRIFUGADO) está iluminada, es posible que el protector de sobrecarga del motor se haya activado. Consulte la *Maintenance* sección.

	ADVERTENCIA
Para reducir el peligro de lesiones, no saque los artículos de la lavadora hasta que se apaguen todas las luces y se detengan todas las piezas móviles.	
<small>W092R2SP</small>	

La lavadora se detiene (hace una pausa) un poco antes del primer centrifugado y del último centrifugado.

Operación

Instrucciones de funcionamiento de las lavadoras MDC

IMPORTANTE: Antes de hacer uso por primera vez de la lavadora, utilice un limpiador de empleo general o una solución de detergente y agua y un paño húmedo para eliminar el polvo que durante el transporte se haya acumulado en el interior del tambor de la lavadora.

IMPORTANTE: Retire todo objeto afilado de la colada para evitar roturas en los artículos durante el funcionamiento normal de la máquina.

Paso 1: Añadido de detergente

Eche una cantidad dosificada de detergente en el balde de lavado. Consulte las instrucciones del paquete.

NO VIERTA JAMÁS BLANQUEADOR SIN DILUIR DIRECTAMENTE EN LA COLADA.

Observe las instrucciones del paquete cuando utilice un blanqueador en polvo.

Si así se desea, podrá añadirse suavizante de tejidos al agua del aclarado cuando se ilumine la lámpara RINSE (aclarado).

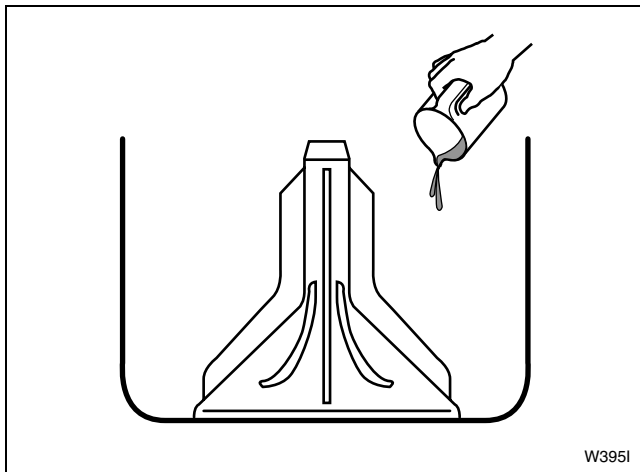


Figura 34

Paso 2: Carga de la colada

Cargue holgadamente ropa seca en el balde de lavado. ¡NO sobrecargue la tina de lavado!

Al lavar artículos voluminosos, tales como felpudos y edredones, añada diversas prendas pequeñas para equilibrar la carga.

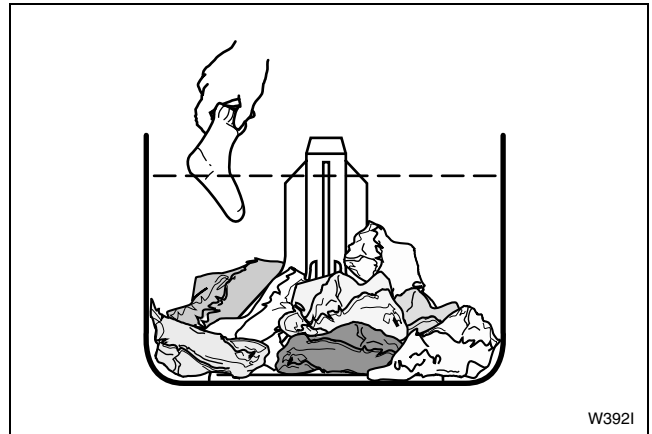


Figura 35

Paso 3: Cierre de la tapa

La lavadora no funcionará con la tapa abierta.

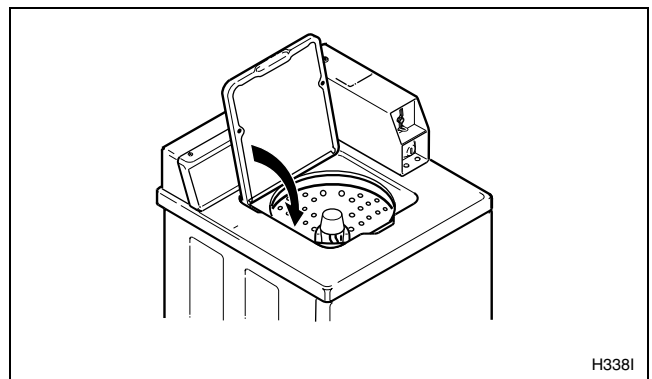


Figura 36

Paso 4: Elija Carga pequeña, si lo desea

Si está disponible, pulse el botón SMALL LOAD (Carga pequeña). Se encenderá la luz indicadora de SMALL LOAD (Carga pequeña).

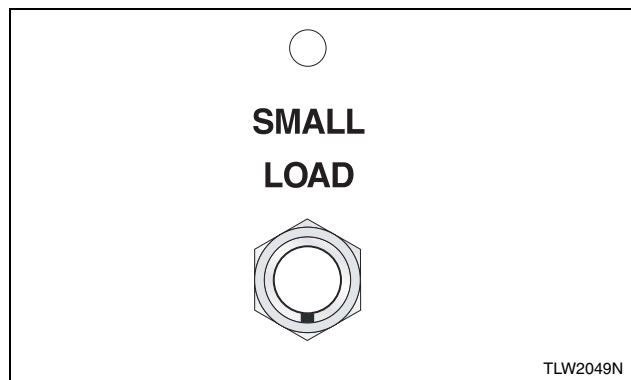


Figura 37

Siempre que se abra la tapa, se desactivará la opción SMALL LOAD (Carga pequeña) y la lavadora se llenará hasta el nivel normal. La luz indicadora de SMALL LOAD (Carga pequeña) estará apagada.

Paso 5: Ajuste del selector de tejidos y la temperatura de lavado

Oprima el correspondiente pulsador de membrana: NORMAL/HOT (normal/caliente), NORMAL/WARM (normal/tibia), PERM PRESS/WARM (planchado permanente/tibia) o DELICATES/COLD (prendas delicadas/fría). La iluminación de la respectiva lámpara indicará la selección.

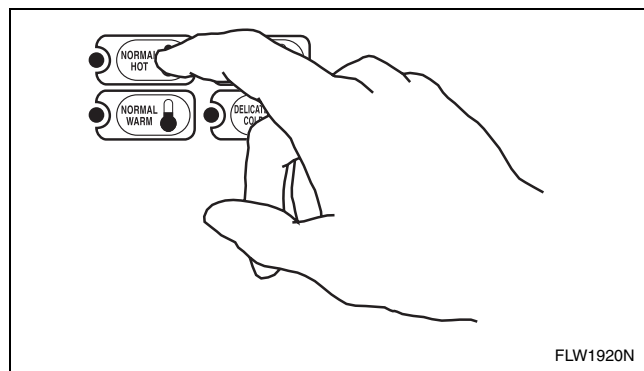


Figura 38

Paso 6: Introducción de monedas o tarjeta

Introducción de monedas

Inserte moneda(s) en la ranura. Vea el precio que aparece en la pantalla digital.

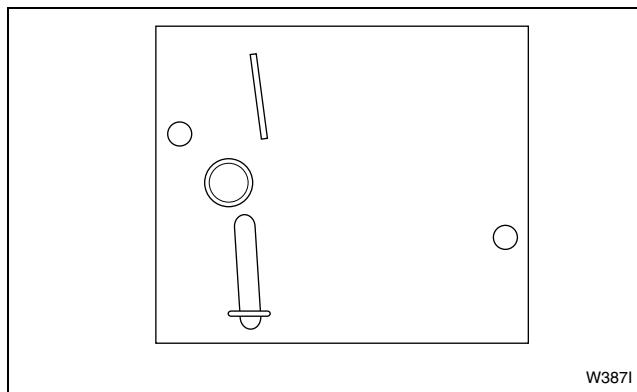


Figura 39

Introducción de la tarjeta

Introduzca la tarjeta en la abertura.



Figura 40

Operación

Paso 7: Puesta en marcha de la lavadora

Una vez que haya abonado el precio de la transacción, oprima el pulsador de membrana START (puesta en marcha). LA TAPA HABRÁ DE ENCONTRARSE CERRADA A FIN DE QUE PUEDA PONERSE EN MARCHA LA LAVADORA.

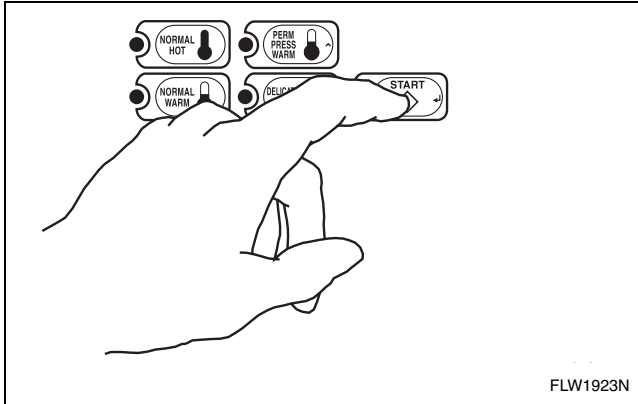


Figura 41

Luces indicadores

WASH (LAVADO)

Esta lámpara se ilumina al principio de cualquier ciclo de lavado y permanecerá iluminada hasta que concluya dicho ciclo.

RINSE (ACLARADO)

Esta lámpara se ilumina al principio de los ciclos de aclarado permanecerá iluminada hasta que concluya cualquiera de estos ciclos.

SPIN (CENTRIFUGADO)

Esta lámpara se ilumina durante todos los ciclos de centrifugado.

Instrucciones de funcionamiento de las lavadoras NetMaster

IMPORTANTE: Antes de hacer uso por primera vez de la lavadora, utilice un limpiador de empleo general o una solución de detergente y agua y un paño húmedo para eliminar el polvo que durante el transporte se haya acumulado en el interior del tambor de la lavadora.

IMPORTANTE: Retire todo objeto afilado de la colada para evitar roturas en los artículos durante el funcionamiento normal de la máquina.

Paso 1: Añadido de detergente

Eche una cantidad dosificada de detergente en el balde de lavado. Consulte las instrucciones del paquete.

NO VIERTA JAMÁS BLANQUEADOR SIN DILUIR DIRECTAMENTE EN LA COLADA.

Observe las instrucciones del paquete cuando utilice un blanqueador en polvo.

Si así se desea, podrá añadirse suavizante de tejidos al agua del aclarado cuando se ilumine la lámpara RINSE (aclarado).

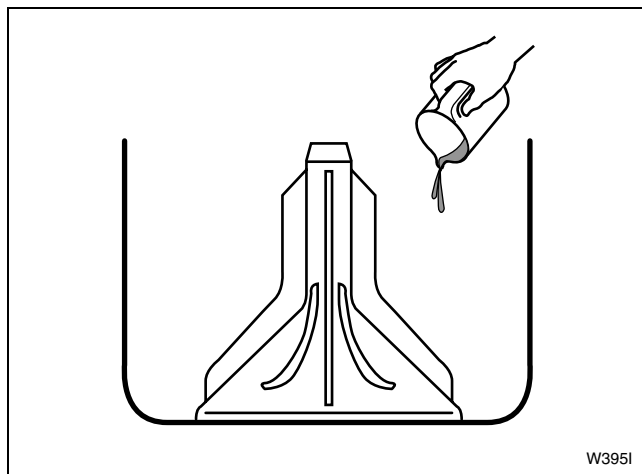


Figura 42

Paso 2: Carga de la colada

Cargue holgadamente ropa seca en el balde de lavado. ¡NO sobrecargue la tina de lavado!

Al lavar artículos voluminosos, tales como felpudos y edredones, añada diversas prendas pequeñas para equilibrar la carga.

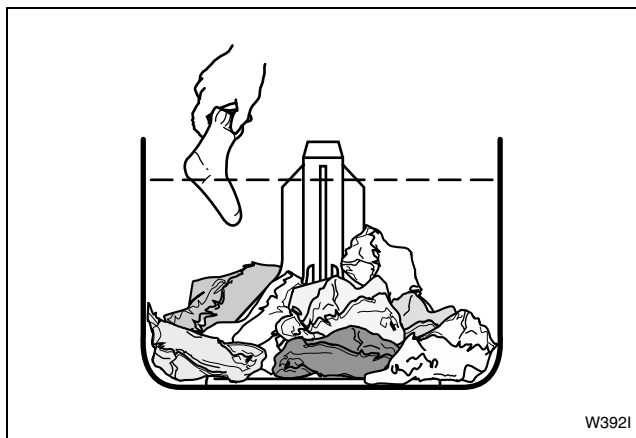


Figura 43

Paso 3: Cierre de la tapa

La lavadora no funcionará con la tapa abierta.

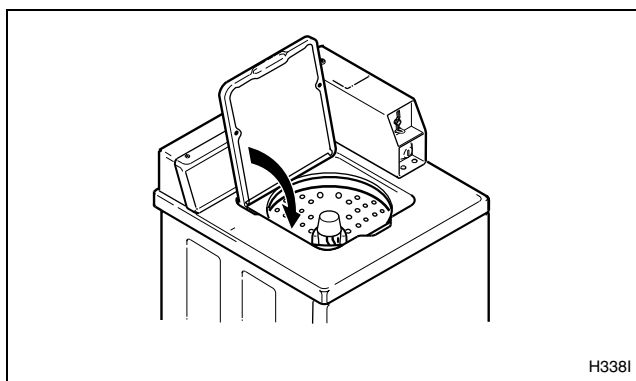


Figura 44

Operación

Paso 4: Elija Carga pequeña, si lo desea

Pulse el botón SMALL LOAD (Carga pequeña). Se encenderá la luz indicadora de SMALL LOAD (Carga pequeña)

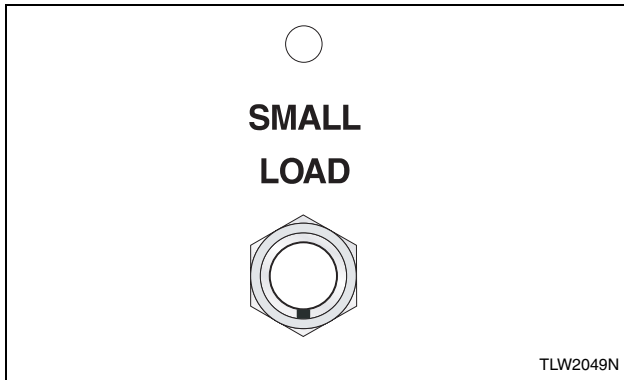


Figura 45

Siempre que se abra la tapa, se desactivará la opción SMALL LOAD (Carga pequeña) y la lavadora se llenará hasta el nivel normal. La luz indicadora de SMALL LOAD (Carga pequeña) estará apagada.

Paso 5: Ajuste del selector de tejidos

Oprima el correspondiente pulsador de membrana: NORMAL (prendas normales), PERM PRESS (prendas inarrugables) o DELICATES (prendas delicadas). La iluminación de la respectiva lámpara indicará la selección.

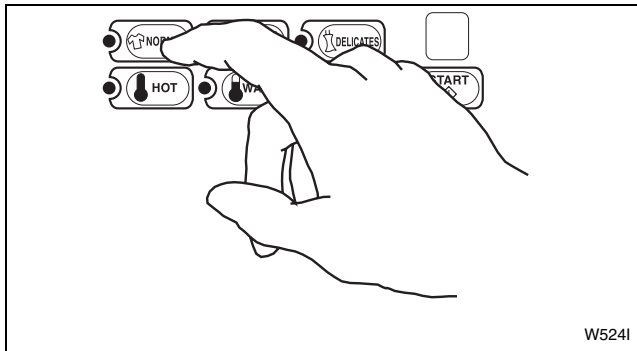


Figura 46

Paso 6: Ajuste de la temperatura de lavado

Oprima el correspondiente pulsador de membrana: HOT (agua caliente), WARM (agua tibia) o COLD (agua fría). La iluminación de la respectiva lámpara indicará la selección.

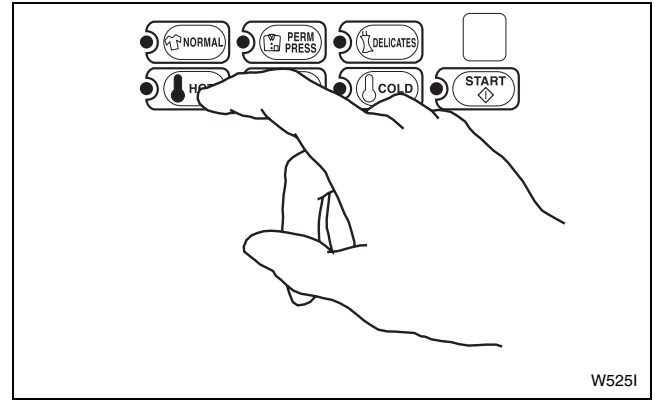


Figura 47

Paso 7: Introducción de monedas o tarjeta

Introducción de monedas

Inserte moneda(s) en la ranura. Vea el precio que aparece en la pantalla digital.

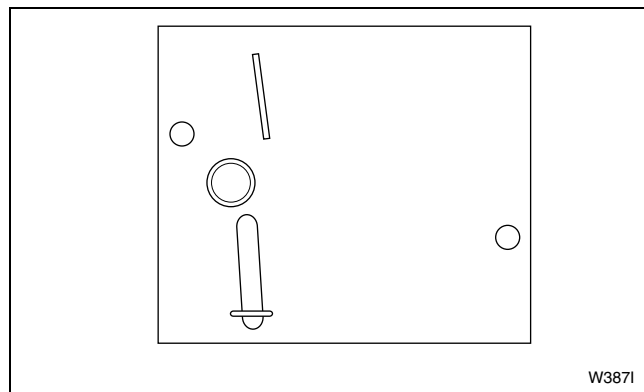


Figura 48

Introducción de la tarjeta

Introduzca la tarjeta en la abertura. **NO SAQUE LA TARJETA HASTA QUE SE ILUMINE EL RESPECTIVO DIODO ELECTROLUMINISCENTE "REMOVE CARD" (SACAR LA TARJETA).**

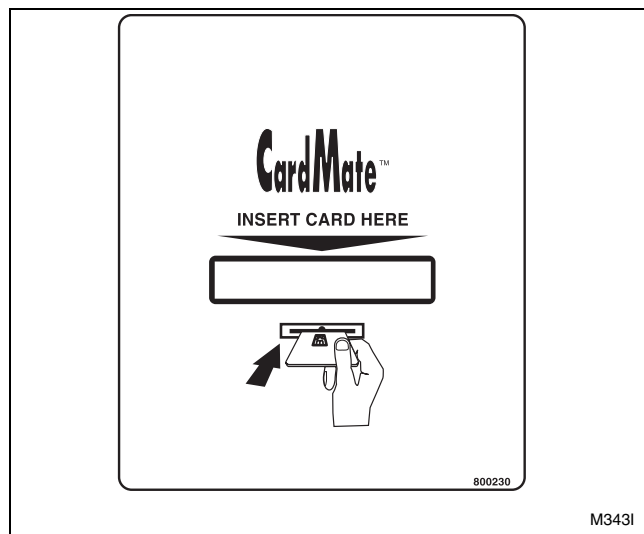


Figura 49

Paso 8: Puesta en marcha de la lavadora

Una vez que haya abonado el precio de la transacción, oprima el pulsador de membrana START (puesta en marcha). **LA TAPA HABRÁ DE ENCONTRARSE CERRADA A FIN DE QUE PUEDA PONERSE EN MARCHA LA LAVADORA.**

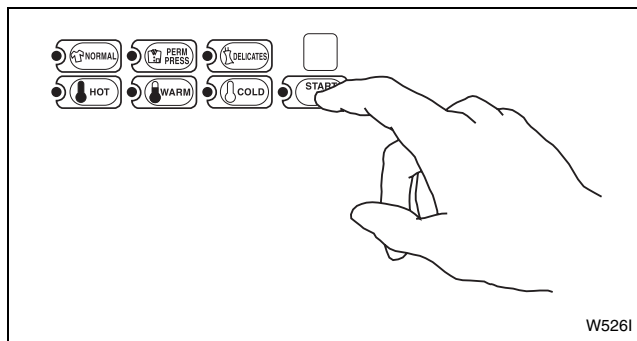


Figura 50

Luces indicadores

WASH (LAVADO)

Esta lámpara se ilumina al principio de cualquier ciclo de lavado y permanecerá iluminada hasta que concluya dicho ciclo.

RINSE (ACLARADO)

Esta lámpara se ilumina al principio de los ciclos de aclarado o de segundo aclarado y permanecerá iluminada hasta que concluya cualquiera de estos ciclos.

SPIN (CENTRIFUGADO)

Esta lámpara se ilumina durante todos los ciclos de centrifugado.

ADD COINS/INSERT CARD (INTRODUCCIÓN DE MONEDAS O TARJETA)

Esta lámpara se ilumina para indicarle al usuario que introduzca monedas o una tarjeta a fin de abonar el precio de la transacción. Mientras está iluminada esta lámpara, las cifras y el punto decimal muestran el precio de la transacción que queda por abonarse.

REMOVE CARD (SACAR LA TARJETA) (Exclusivamente en modelos de tarjeta)

Esta lámpara se vuelve intermitente después de que se haya oprimido el pulsador de membrana START (puesta en marcha) y se haya descontado de la tarjeta el precio de la transacción.

Mantenimiento

Instrucciones de mantenimiento del usuario

Cuidado en tiempo frío

Si la lavadora se entrega en un día frío (por debajo del punto de congelación), o si se almacena en un recinto o área sin calefacción durante los meses fríos, no intente ponerla en funcionamiento hasta que haya podido calentarse.

Cuide su lavadora

Utilice sólo un trapo mojado o con agua jabonosa para la limpieza del panel de control. Algunos productos de limpieza pueden dañar el acabado del panel de control. Seque el panel después de limpiarlo.

Limpie el armario de la lavadora según sea necesario. Si se derraman detergentes, blanqueadores u otros productos de lavado en el armario, limpie de inmediato. Algunos productos pueden causar daño permanente si se derraman en el armario.

No emplee almohadillas de restregar ni limpiadores abrasivos.

El tambor no requiere cuidado especial, aunque podría ser necesario enjuagarlo o limpiarlo después de lavar cargas poco usuales. Esto también puede ser necesario si se utiliza muy poco detergente.

Deje la tapa abierta para permitir que seque el interior de la lavadora después del uso. Así se evitará que se produzcan olores a humedad.

Sólo se debe quitar el agitador para reparación. El tambor ha sido diseñado para limpieza automática.

Reemplazo de mangueras

Las mangueras y otras piezas de goma natural se deterioran después de períodos prolongados de uso. En las mangueras pueden producirse grietas, poros o desgaste del material debido a la temperatura y a la elevada presión constante a que están sometidas.

Se deben revisar mensualmente todas las mangueras para detectar posibles indicios de deterioro. Cualquier manguera que muestre alguno de los indicios de deterioro indicados anteriormente se deberá reemplazar. Todas las mangueras se deben reemplazar cada cinco años.

Rejillas del filtro

Revise anualmente las rejillas del filtro de las mangueras de llenado para saber si se han depositado residuos o si tienen daños. Límpielas o reemplácelas si fuese necesario.

Si la lavadora se llena con agua más lento de lo normal, revise las rejillas del filtro. Límpielas o reemplácelas si fuese necesario.

Pida la rejilla del filtro con el N° de pieza F270300 en el distribuidor de piezas autorizado más cercano.

Para volver a instalar los materiales de empaque para transporte

Sujetador para transporte

El refuerzo para el transporte de la abertura de la tapa deberá guardarse y volver a instalarse siempre que la lavadora se traslade de un lugar a otro. Para volver a instalar el sujetador, abra la tapa de la tina de lavado y coloque el sujetador sobre el agitador, colocando primero la parte posterior del sujetador en la abertura de la tapa.

Tapón para transporte

El tapón de plástico que se usa durante el transporte debe guardarse y volverse a instalar siempre que se mueva la lavadora. El tapón para transporte se coloca a través de dos orificios: El orificio de la base y el orificio para el tapón que está en la parte inferior del domo pivote móvil. El tapón DEBE estar metido en ambos orificios para evitar que la lavadora sufra daños. Para lograr esto, el orificio del tapón para transporte debe estar alineado directamente con el orificio de la base. Consulte la *Figura 51*.

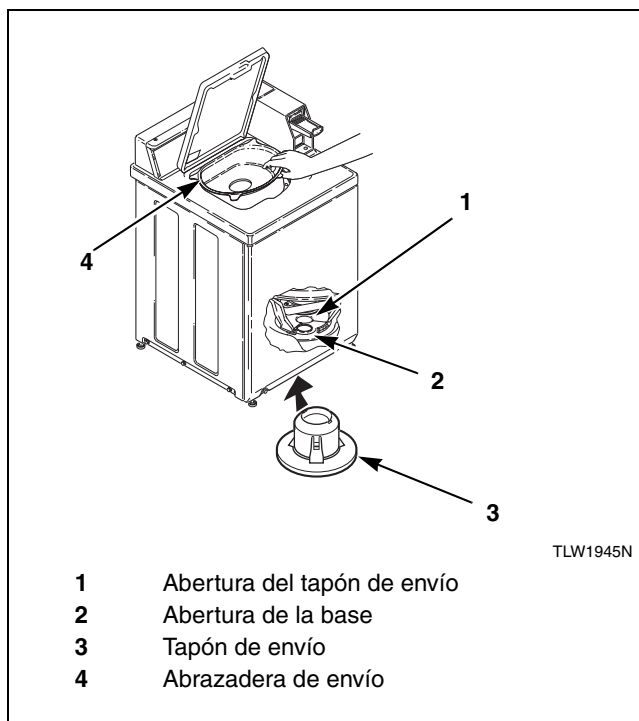


Figura 51

Protector de sobrecarga del motor

El protector de sobrecarga interno detiene el motor automáticamente en caso de que ocurra alguna sobrecarga.

El protector de sobrecarga se restablece a sí mismo en dos o tres minutos, y el motor vuelve a arrancar automáticamente.

Si el protector de sobrecarga detiene de nuevo el funcionamiento del motor, deje de usar la lavadora y llame al técnico de servicio para que corrija el problema.

Resolución de problemas

Puede ahorrar tiempo y dinero revisando lo siguiente. Le pueden ahorrar tiempo y dinero.

Síntoma de la lavadora	Posible causa/solución
No se llena	<ul style="list-style-type: none"> • Cercíese de que la tapa esté cerrada. • Asegúrese de que el cordón de alimentación esté completamente enchufado en el receptáculo eléctrico. • Asegúrese de que estén abiertas las llaves de agua caliente y fría. • Coloque las monedas en el deslizador o agujero para monedas (sólo modelos con medidor). • Asegúrese de que no estén deformadas ni retorcidas las mangueras de llenado. • Presione el interruptor de ARRANQUE para poner en marcha la lavadora (sólo modelos sin medidor). • Asegúrese de ajustar adecuadamente los controles. • Asegúrese de que se haya completado el último centrifugado. • Revise el fusible o interruptor automático de la lavandería. • Limpie las rejillas de la válvula de mezclado de agua y las rejillas de filtro que se encuentran en el extremo de la llave de las mangueras de llenado. • El agua se sifona desde la lavadora durante el ciclo. Consulte las <i>Instrucciones de instalación</i> para asegurarse de que la manguera de desagüe se haya instalado adecuadamente. • Es posible que el protector de sobrecarga del motor haya detenido el ciclo. Se reiniciará por sí mismo en dos o tres minutos y volverá a arrancar automáticamente la lavadora.
No arranca	<ul style="list-style-type: none"> • Asegúrese de que esté cerrada la tapa. • Coloque las monedas en el deslizador o agujero para monedas (sólo modelos con medidor). • Presione el interruptor de ARRANQUE para poner en marcha la lavadora (sólo modelos sin medidor). • Asegúrese de que el cordón de alimentación esté completamente enchufado en el receptáculo eléctrico. • Asegúrese de ajustar adecuadamente los controles. • Revise el fusible o interruptor automático de la lavandería. • Es posible que el protector de sobrecarga del motor haya detenido el ciclo. Se reiniciará solo dentro de dos o tres minutos y volverá a arrancar automáticamente la lavadora.
No agita	<ul style="list-style-type: none"> • Asegúrese de que esté cerrada la tapa. • Coloque las monedas en el deslizador o agujero para monedas (sólo modelos con medidor). • Presione el interruptor de ARRANQUE para poner en marcha la lavadora (sólo modelos sin medidor). • Asegúrese de que el cordón de alimentación esté completamente enchufado en el receptáculo eléctrico. • Revise el fusible o interruptor automático de la lavandería. • Es posible que el protector de sobrecarga del motor haya detenido el ciclo. Se reiniciará solo dentro de dos o tres minutos y volverá a arrancar automáticamente la lavadora. • Correa de impulsión rota. Llame al técnico de servicio. • Haga que un electricista cualificado revise la polaridad y la puesta a tierra. Consulte la sección <i>Requisitos eléctricos</i>.

Síntoma de la lavadora	Posible causa/solución
No gira	<ul style="list-style-type: none"> • Cerciórese de que la tapa esté cerrada. • Coloque las monedas en el deslizador o agujero para monedas (sólo modelos con medidor). • Presione el interruptor de ARRANQUE para poner en marcha la lavadora (sólo modelos sin medidor). • Compruebe que el cordón de alimentación esté completamente enchufado en la toma de corriente eléctrica. • Revise el fusible o interruptor automático de la lavandería. • Es posible que el protector de sobrecarga del motor haya detenido el ciclo. Se reiniciará por sí mismo en dos o tres minutos y volverá a arrancar automáticamente la lavadora. • Correa de impulsión rota. Llame al técnico de servicio. • Haga que un electricista cualificado revise la polaridad y la puesta a tierra. Consulte la sección Requisitos eléctricos.
Se detiene/hace una pausa durante el ciclo	<ul style="list-style-type: none"> • Las pausas son parte del funcionamiento normal de la lavadora. La lavadora se detendrá brevemente (pausa) antes de los giros de lavado y enjuague. • Revise el fusible o interruptor automático de la lavandería. • Es posible que el protector de sobrecarga del motor haya detenido el ciclo. Se reiniciará solo dentro de dos o tres minutos y volverá a arrancar automáticamente la lavadora.
No desagua	<ul style="list-style-type: none"> • Asegúrese de que la manguera de desagüe no esté deformada ni retorcida. • Asegúrese de que la manguera de desagüe no esté obstruida. • Asegúrese de que el receptáculo de desagüe no esté obstruido. • Consulte la sección Instalación para verificar que se ha instalado correctamente la manguera de desagüe.
Fugas de agua	<ul style="list-style-type: none"> • Revise que las mangueras de llenado estén instaladas correctamente en las llaves y en la válvula de mezclado de agua de la lavadora. • Reemplace las mangueras de llenado cada cinco años. • Asegúrese de que el receptáculo de desagüe no esté obstruido. • Revise las tuberías de la lavandería. • Es posible que la carga de colada esté saturada o haya una sobrecarga. Use menos detergente (o detergente que dé poca espuma) y tamaños de carga adecuados.
Emite ruidos	<ul style="list-style-type: none"> • Es posible que la carga de lavado esté desequilibrada. Abra la tapa y vuelva distribuir la carga. • Asegúrese de que la lavadora se encuentre nivelada. Una nivelación inadecuada puede provocar vibración.
La carga está demasiado mojada	<ul style="list-style-type: none"> • Es posible que la carga de lavado esté desequilibrada. Abra la tapa y vuelva distribuir la carga. • La carga es demasiado pequeña. Agregue artículos para que sea una carga completa.
La temperatura del agua no es la correcta	<ul style="list-style-type: none"> • Asegúrese de ajustar adecuadamente los controles. • Revise las mangueras de llenado. Asegúrese de que la manguera de la llave caliente esté conectada a la válvula de mezclado de agua caliente (que se indica con una “H” en el soporte de la válvula) y que la llave fría esté conectada a la válvula de mezclado de agua fría (que se indica con una “C” en el soporte de la válvula). • Cerciórese de que el calentador de agua de la lavandería tiene el ajuste correcto.

Información de contacto

Si la unidad necesita servicio, comuníquese con el centro de servicio de fábrica autorizado más cercano.

Si no puede encontrar un centro de servicios autorizado o no quedó satisfecho con el servicio realizado por ese centro, póngase en contacto con:

Alliance Laundry Systems
Shepard Street
P.O. Box 990
Ripon, WI 54971-0990
U.S.A.
www.comlaundry.com
Teléfono: (920) 748-3121

Cuando llame o escriba por algo relacionado con su unidad, **POR FAVOR COLOQUE EL MODELO Y EL NÚMERO DE SERIE DE LA UNIDAD**. El número de serie y el modelo de su unidad se encuentran en la placa (su localización está indicada en la *Figura 52*).

Fecha Comprada _____

Número Modelo _____

Número de serie _____

Envíe también una copia de la factura de compra y los recibos por servicios suministrado que conserve.

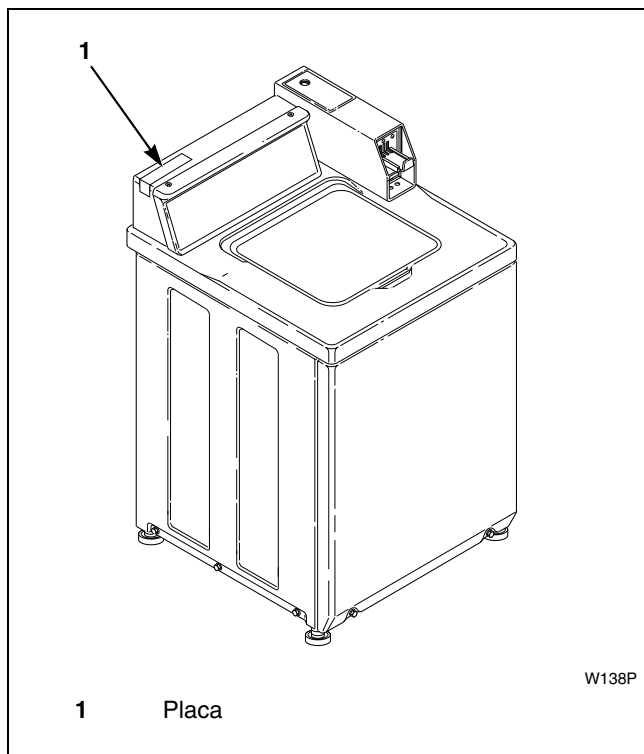


Figura 52



ADVERTENCIA

Para reducir el riesgo de lesiones graves o incluso letales, NO repare o sustituya pieza alguna de la unidad ni intente ninguna reparación a menos que se recomiende específicamente en las instrucciones de mantenimiento para el usuario o en las instrucciones de reparación para el usuario que pueda entender y se sienta capacitado para seguir.

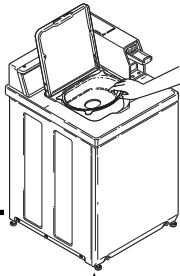
W329SP

Si necesita piezas de repuesto, diríjase al lugar donde compró la lavadora o llame al teléfono (920) 748-3950 para obtener el nombre y la dirección del distribuidor autorizado de piezas más cercano.

Lista de comprobación del instalador

Instalación rápida de la lavadora (Consulte el manual para obtener información detallada)

1 • Quite el sujetador y el tapón para transporte.



REVISADO

TLW520N

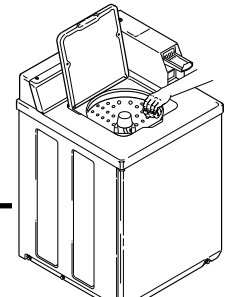
5 • Coloque la lavadora en su lugar y nivélela.



REVISADO

D255IS0A
W316IE0A

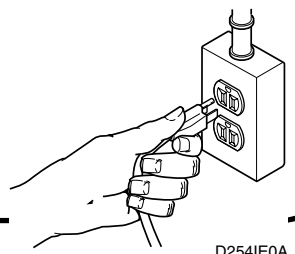
2 • Limpie el interior de la tina de lavado.



REVISADO

W396IE0A

6 • Conecte la lavadora.



REVISADO

D254IE0A

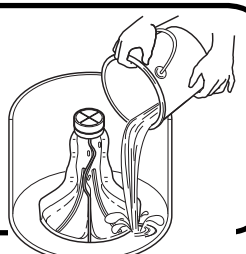
3 • Conecte las mangueras de llenado.



REVISADO

TLW1988N

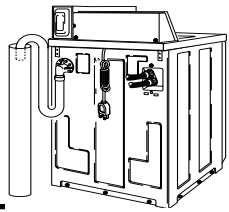
7 • Agregue agua a la lavadora.



REVISADO

TLW2056N

4 • Conecte la manguera de desagüe al tubo de desagüe.



REVISADO

W294IE0A

8 • Revise el funcionamiento del interruptor de la tapa de la tina de lavado.



REVISADO

TLW1974N