

# Secadoras

Capacidad de 25 libras

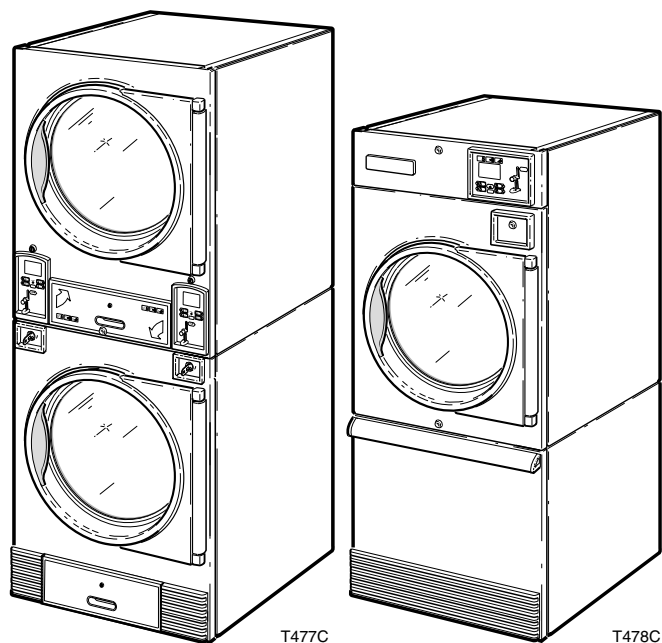
Capacidad de 30 libras

Capacidad de 35 libras

Capacidad de 30 libras apiladas

Hasta el N° de serie 0602004143

Consulte la página 5 para la identificación del modelo



**Guarde estas instrucciones para referencia en el futuro.**

(Si esta máquina cambia de dueño, asegúrese de que este manual vaya con la misma).




La instalación debe cumplir con los códigos locales o, de no existir códigos locales, con los siguientes códigos:

En EE.UU., la instalación debe cumplir con la última edición de la American National Standard Z223.1/NFPA y con la norma ANSI/NFPA 70 “National Electric Code.”

En Canadá, la instalación debe cumplir con las normas CSA-B149.1 o el código para gas natural y propano CSA C22.1, última edición, Canadian Electric Code, Part I.

En Australia, la instalación debe cumplir con el Australian Gas Association Installation Code para aparatos y equipos de combustión de gas.

	<b>ADVERTENCIA</b>
<p><b>PARA SU SEGURIDAD, debe seguir la información contenida en este manual para minimizar el riesgo de fuego o explosión, o prevenir daños a la propiedad, lesiones graves, o la muerte.</b></p> <p style="text-align: right;"><small>W033S2</small></p> <ul style="list-style-type: none"><li>• <b>No almacenar o usar gasolina u otros vapores y líquidos inflamables cerca de este o de cualquier otro equipo.</b></li><li>• <b>QUÉ HACER SI SIENTE OLOR A GAS:</b><ul style="list-style-type: none"><li>– <b>No tratar de encender ningún aparato.</b></li><li>– <b>No tocar ningún interruptor eléctrico; no usar ninguno de los teléfonos de su edificio.</b></li><li>– <b>Evacuar a todos los ocupantes del local, edificio o área afectada.</b></li><li>– <b>Llamar inmediatamente al proveedor de gas, usando un teléfono de vecino. Seguir las instrucciones del proveedor de gas.</b></li><li>– <b>Si no puede comunicarse con su proveedor de gas, llame a los bomberos.</b></li></ul></li><li>• <b>La instalación y servicio tienen que ser ejecutados por un instalador cualificado, una agencia de servicio, o su proveedor de gas.</b></li></ul> <p style="text-align: right;"><small>W052SPR3</small></p>	
<b>PARA SU SEGURIDAD</b>	
<p><b>No almacene ni use gasolina u otros líquidos o vapores inflamables cerca de éste o de otro aparato cualquiera.</b></p> <p style="text-align: right;"><small>W053S2</small></p>	

**IMPORTANTE:** Se debe obtener la información de un proveedor de gas local sobre las instrucciones que deben seguirse si el usuario percibe olor a gas. Estas instrucciones deben colocarse en un lugar a la vista de todos. Las instrucciones paso a paso de la información de seguridad anterior debe colocarse a la vista cerca de la secadora para uso del cliente.



# Tabla de contenido

<b>Introducción</b> .....	5
Identificación de modelos.....	5
Servicio al cliente .....	7
Diagrama de conexiones.....	7
Ubicación de la placa del número de serie .....	7
<b>Información de seguridad</b> .....	9
Instrucciones de seguridad importantes .....	10
<b>Especificaciones y dimensiones</b> .....	13
Dimensiones del armario - 25, 30 y 35 Libras.....	14
Dimensiones del armario – T30.....	15
Ubicaciones de las salidas de escape .....	16
Ubicaciones de las conexiones de gas .....	17
Ubicaciones de las conexiones eléctricas .....	18
Ubicaciones de las conexiones de vapor .....	19
<b>Instalación</b> .....	21
Inspección anterior a la instalación.....	21
Requisitos de localización .....	22
Recinto de la secadora .....	23
Coloque y nivele la secadora .....	24
Instalación de la leva de sincronización del accesorio .....	25
Desmontaje de la leva de sincronización existente.....	25
Instalación de la nueva leva de sincronización .....	25
Antes de poner la secadora en servicio.....	26
Requerido solamente para los modelos CE .....	26
Instalación de secadoras de gas CE .....	27
Información general .....	27
Configuración básica .....	30
Procedimientos de conversión específicos.....	30
<b>Requisitos de escape</b> .....	33
Disposición .....	33
Aire de complemento.....	33
Ventilación.....	34
Ventilación individual.....	34
Ventilación con conducto colector.....	36
<b>Requisitos de gas</b> .....	39
Tamaño del tubo y circuito de suministro de gas .....	41
Tamaño del orificio de elevada altitud .....	43
<b>Requisitos eléctricos</b> .....	45
Instrucciones para la puesta a tierra.....	45
Para modelos CE solamente.....	46
Ubicación de la puesta a tierra/servicio .....	47
Conexión del servicio eléctrico .....	48
Configuración de su secadora para otros voltajes de servicio .....	48
Conexiones eléctricas de la secadora apilada .....	49
Instrucciones para conversión.....	50
Instalación del anillo de ferrita .....	52

© Copyright 2006, Alliance Laundry Systems LLC

Todos los derechos reservados. Ninguna sección del presente manual puede reproducirse o transmitirse en forma alguna o a través de ningún medio sin el consentimiento expreso por escrito del editor.

Requisitos eléctricos para los modelos a vapor y a gas.....	53
Requisitos eléctricos para los modelos eléctricos.....	55
<b>Requisitos de vapor</b> .....	59
Tuberías recomendadas .....	59
Instalación de un purgador de condensado y conexiones de retorno de condensado .....	60
<b>Ajustes</b> .....	63
Interruptor de la puerta de carga.....	63
Interruptor del flujo de aire.....	64
Placa de cierre de la puerta .....	64
<b>Puesta de la secadora fuera de servicio</b> .....	65

# Introducción

## Identificación de modelos

La información de este manual es aplicable a estos modelos.

	Gas			Vapor	Eléctrica	
<b>25 libras</b>	CHD25G2-CA025L	HA025N	ST025L	CHD25S2-CT025S	CHD25E2-CT025E	
	CHD25G2-CA025N	HT025L	ST025N	CHD25S2-CU025S	CHD25E2-CU025E	
	CHD25G2-CT025L	HT025N	SU025L	DR25S2-BT025S	DR25E2-BT025E	
	CHD25G2-CT025N	HU025L	SU025N	DR25S2-BU025S	DR25E2-BU025E	
	CHD25G2-CU025L	HU025N	UA025L	HT025S	HT025E	
	CHD25G2-CU025N	IPD25G2-IA025L	UA025N	HU025S	HU025E	
	DR25G2-BA025L	IPD25G2-IA025N	UT025L	IPD25S2-IT025S	IPD25E2-IT025E	
	DR25G2-BA025N	IPD25G2-IT025L	UT025N	IPD25S2-IU025S	IPD25E2-IU025E	
	DR25G2-BT025L	IPD25G2-IT025N	UU025L	ST025S	ST025E	
	DR25G2-BT025N	IPD25G2-IU025L	UU025N	SU025S	SU025E	
	DR25G2-BU025L	IPD25G2-IU025N	YT025L	UT025S	UT025E	
	DR25G2-BU025N	SA025L	YT025N	UU025S	UU025E	
	HA025L	SA025N		YT025S	YT025E	
	<b>30 libras</b>	CHD30G2-CA030L	HU030L	ST030N	CHD30S2-CT030S	CHD30E2-CT030E
CHD30G2-CA030N		HU030N	SU030L	CHD30S2-CU030S	CHD30E2-CU030E	
CHD30G2-CT030L		IPD30G2-IA030L	SU030N	HT030S	HT030E	
CHD30G2-CT030N		IPD30G2-IA030N	UA030L	HU030S	HU030E	
CHD30G2-CU030L		IPD30G2-IT030L	UA030N	IPD30S2-IT030S	IPD30E2-IT030E	
CHD30G2-CU030N		IPD30G2-IT030N	UT030L	IPD30S2-IU030S	IPD30E2-IU030E	
HA030L		IPD30G2-IU030L	UT030N	ST030S	ST030E	
HA030N		IPD30G2-IU030N	UU030L	SU030S	SU030E	
HT030D		SA030L	UU030N	UT030S	UT030E	
HT030L		SA030N	YT030L	UU030S	UU030E	
HT030N		ST030L	YT030N	YT030S	YT030E	
<b>T30</b>		CHD30STG2-CAT30L	HAT30N	NTT30N	CHD30STS2-CTT30S	CHD30STE2-CTT30E
		CHD30STG2-CAT30N	HTT30D	SAT30L	CHD30STS2-CUT30S	CHD30STE2-CUT30E
	CHD30STG2-CTT30L	HTT30L	SAT30N	DRST30S2-BTT30S	DRST30E2-BTT30E	
	CHD30STG2-CTT30N	HTT30N	STT30L	DRST30S2-BUT30S	DRST30E2-BUT30E	
	CHD30STG2-CUT30L	HUT30L	STT30N	HTT30S	HTT30E	
	CHD30STG2-CUT30N	HUT30N	SUT30L	HUT30S	HUT30E	
	DRST30G2-BAT30L	IPD30STG2-IAT30L	SUT30N	IPD30STS2-ITT30S	IPD30STE2-ITT30E	
	DRST30G2-BAT30N	IPD30STG2-IAT30N		IPD30STS2-IUT30S	IPD30STE2-IUT30E	
	DRST30G2-BTT30L	IPD30STG2-ITT30L		STT30S	STT30E	
	DRST30G2-BTT30N	IPD30STG2-ITT30N		SUT30S	SUT30E	
	DRST30G2-BUT30L	IPD30STG2-IUT30L				
	DRST30G2-BUT30N	IPD30STG2-IUT30N				
	HAT30L	MTT30N				

Tabla (continuación)

**NOTA:** Los sufijos de los controles se indican en la página siguiente.

## Introducción

Tabla (continuación)

	Gas			Vapor	Eléctrica
<b>35 libras</b>	AT035L	HA035N	SU035L	AT035S	CHD35E2-CT035E
	AT035N	HT035L	SU035N	CHD35S2-CT035S	CHD35E2-CU035E
	CHD35G2-CA035L	HT035N	UA035L	CHD35S2-CU035S	DR35E2-BT035E
	CHD35G2-CA035N	HU035L	UA035N	DR35S2-BT035S	DR35E2-BU035E
	CHD35G2-CT035L	HU035N	UT035L	DR35S2-BU035S	HT035E
	CHD35G2-CT035N	IPD35G2-IA035L	UT035N	HT035S	HU035E
	CHD35G2-CU035L	IPD35G2-IA035N	UU035L	HU035S	IPD35E2-IT035E
	CHD35G2-CU035N	IPD35G2-IT035L	UU035N	IPD35S2-IT035S	IPD35E2-IU035E
	DR35G2-BA035L	IPD35G2-IT035N	YT035L	IPD35S2-IU035S	ST035E
	DR35G2-BA035N	IPD35G2-IU035L	YT035N	ST035S	SU035E
	DR35G2-BT035L	IPD35G2-IU035N		SU035S	UT035E
	DR35G2-BT035N	SA035L		UT035S	UU035E
	DR35G2-BU035L	SA035N		UU035S	YT035E
	DR35G2-BU035N	ST035L		YT035S	YU035E
	HA035L	ST035N		YU035S	

Incluye los modelos con los siguientes sufijos de control:

3O – DX4 OPL	CY – preparado para tarjeta	NY – preparado para tarjeta
3V – DX4 de ventra	DO – DMP OPL	NetMaster
3X – DX4 para monedas	DV – DMP de ventra	OM – OPL micro
BC – básico electrónico, monedas	DX – DMP para monedas	ZC – red de monedas NetMaster
BL – básico electrónico, pago central	EC – electrónico de monedas EDC	ZR – red de tarjeta NetMaster
BX – básico electrónico, preparado para monedas	EX – preparado para monedas EDC	ZX – red preparado para monedas NetMaster
BY – básico electrónico, preparado para tarjeta	EY – preparado para tarjeta EDC	ZY – red preparado para tarjeta NetMaster
CD – tragamonedas giratorio	MT – temporizador manual	
CX – preparado para monedas	NC – monedas NetMaster	
	NR – tarjeta NetMaster	
	NX – preparado para monedas NetMaster	

## Servicio al cliente

Si necesita más información escrita o repuestos, póngase en contacto con la tienda donde compró la máquina o con Alliance Laundry Systems, teléfono (920) 748-3950, para obtener el nombre y la dirección del distribuidor de repuestos autorizado más cercano.

Para obtener asistencia técnica, llame (920) 748-3121.

## Diagrama de conexiones

El diagrama de conexiones está ubicado dentro de la caja de empalmes o contactores.

Los modelos con No. de serie 0309\_\_\_\_\_ o posterior tendrán el número de pieza del diagrama de cableado en la parte inferior de los datos eléctricos de la placa de número de serie.

## Ubicación de la placa del número de serie

Al llamar o escribir para solicitar información acerca de su producto, asegúrese de mencionar los números de modelo y serie. Los números del modelo y de serie se encuentran en la placa de números de serie de la parte de atrás de la máquina, y dentro de la bisagra de la puerta de carga.

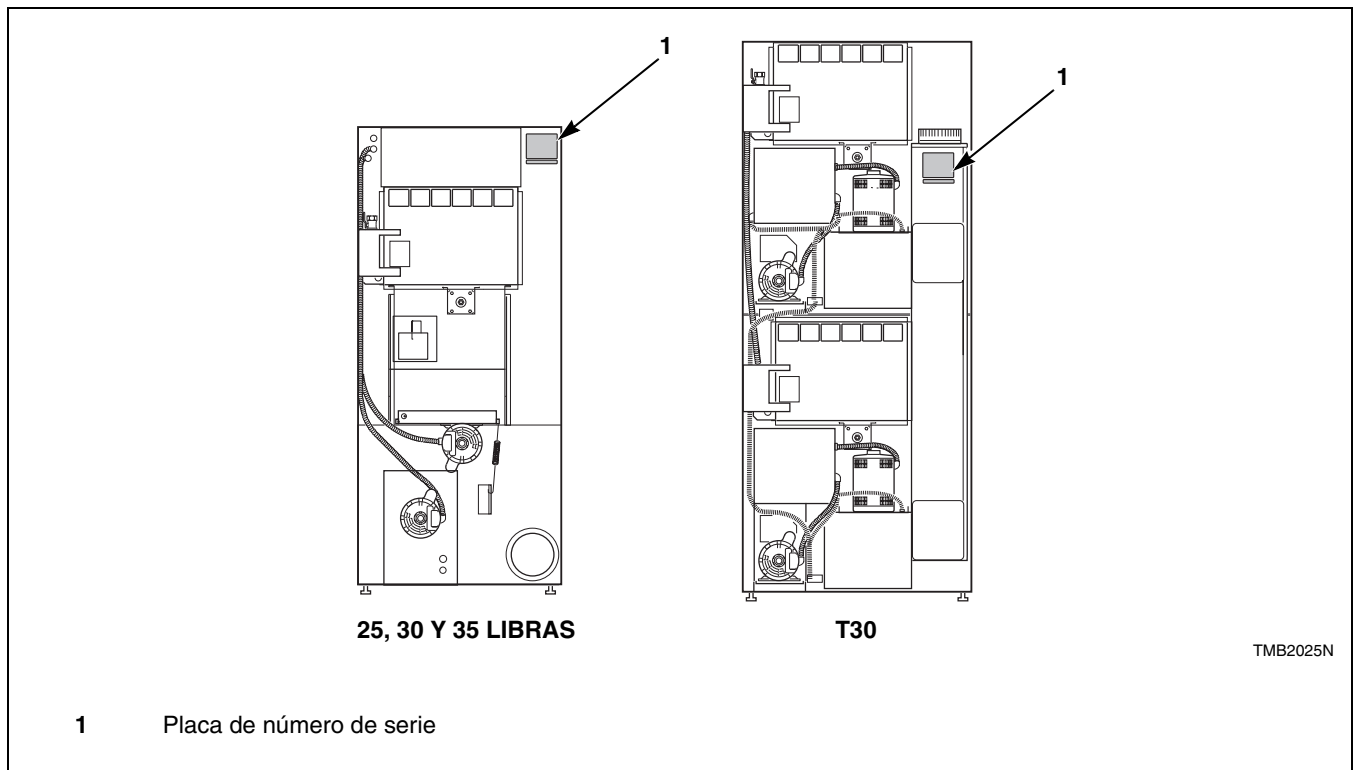




Tabla de conversión						
Multiplicar	Por	Para obtener		Multiplicar	Por	Para obtener
BTU	0,252	kCal		Libras/plg cuadrada	0,06895	Bares
BTU	1055	Julios		Libras/plg cuadrada	0,070	kg/centímetro cuadrado
Pulgadas	25,4	Milímetros		Libras (lbs.)	0,454	Kilogramos
Pulgadas de columna de agua	0,036	Libras/plg cuadrada		BHP	33.479	BTU/hora
Pulgadas de columna de agua	0,249	kPa		BHP	34,5	libras de vapor/hora
lb/pulgada <sup>2</sup> (PSI)	6,895	kPa		CFM	0,471	litros/segundo
Pies <sup>3</sup>	28,32	Litros		kW	3414	BTU/hora




# Información de seguridad

Las medidas de precaución (“PELIGRO”, “ADVERTENCIA” y “PRECAUCIÓN”), seguidas por instrucciones específicas, se encuentran en este manual y en las calcomanías de la máquina. Estas precauciones sirven para proteger la seguridad del operador, usuario y aquellas personas responsables del mantenimiento de dicha máquina.

	<b>PELIGRO</b>
Indica una situación de peligro inminente que, si no se evita, ocasionará lesiones personales de gravedad o la muerte.	


	<b>ADVERTENCIA</b>
Indica una situación de peligro que, si no se evita, podría ocasionar lesiones personales de gravedad o la muerte.	

	<b>PRECAUCIÓN</b>
Indica una situación de peligro que, si no se evita, puede ocasionar lesiones personales leves o moderadas, o daños a la propiedad.	

Otras medidas de precaución tales como (“IMPORTANTE” y “NOTA”) van seguidas de instrucciones específicas.

**IMPORTANTE:** La palabra “IMPORTANTE” se utiliza para informar al lector acerca de procedimientos específicos donde se producirán daños menores en caso de no seguirse el procedimiento.

**NOTA:** La palabra “NOTA” se utiliza para comunicar información de instalación, operación, mantenimiento o servicio que sea importante pero que no se relacione con un riesgo.


	<b>ADVERTENCIA</b>
<b>Si la instalación, mantenimiento u operación de esta máquina no se ejecuta las instrucciones del fabricante, se correrá el riesgo de que se produzcan lesiones graves o mortales, y/o daños materiales.</b>	
W051SR1	

**NOTA:** Las instrucciones **ADVERTENCIA** e **IMPORTANTE** que aparecen en este manual no intentan cubrir todas las condiciones y situaciones posibles que puedan ocurrir. Debe entenderse que el sentido común, la precaución y el cuidado son factores que **NO PUEDEN** integrarse en esta secadora. Estos factores **DEBEN** ser proporcionados por la persona o personas que instalen, mantengan u operen la secadora.

Póngase siempre en contacto con su vendedor, distribuidor, agente de servicio o fabricante sobre cualquier problema o condición que no comprenda.

## Instrucciones de seguridad importantes

### Guarde estas instrucciones

	<b>ADVERTENCIA</b>
<b>Para reducir el riesgo de incendio, electrocución y lesiones graves o mortales al usar la secadora, lea y siga las siguientes precauciones básicas:</b>	
<small>W359SR1</small>	

1. Lea las instrucciones antes de utilizar la secadora.
2. Consulte las **INSTRUCCIONES DE PUESTA A TIERRA** para poner a tierra la secadora de la forma debida.
3. No seque artículos que hayan sido previamente limpiados, lavados, puestos en remojo o manchados de gasolina, disolventes de tintorería u otras sustancias explosivas o inflamables, ya que éstas desprenden vapores que pueden inflamarse o estallar.
4. No permita que haya niños en la secadora o en sus alrededores. No debe permitirse que este aparato sea utilizado por niños o personas enfermas sin supervisión. Deberá asegurarse que los niños no jueguen con el aparato.
5. Antes de poner la secadora fuera de servicio o desecharla, quite la puerta del compartimiento de secado y la del compartimiento de pelusa.
6. No introduzca las manos en la secadora si el cilindro se encuentra girando.
7. No instale ni guarde la secadora en lugares donde quede expuesta al agua y/o a las inclemencias del tiempo.
8. No manipule indebidamente los controles.
9. No repare ni reemplace ninguna pieza de la secadora, ni intente ningún servicio, a menos que se recomiende específicamente en las instrucciones de mantenimiento del usuario o en instrucciones publicadas de reparación del usuario que pueda comprender y siempre que tenga la habilidad de hacerlo.
10. No utilice productos suavizantes de telas ni productos que eliminen la electricidad estática, a menos que lo recomiende el fabricante de dichos productos.
11. Para reducir el riesgo de incendio, **NO SEQUE** plásticos ni artículos que contengan goma espuma o materiales con textura semejante a la goma.
12. Limpie diariamente el filtro de pelusa.
13. No deje que se acumule pelusa, polvo o suciedad en la zona de la abertura de salida y en sus alrededores.
14. Personal de servicio calificado debe limpiar periódicamente el interior de la secadora y el conducto de escape.
15. Si no se ha instalado, operado y mantenido según las instrucciones del fabricante, o si existen daños o no se han usado debidamente los componentes del producto, el uso del mismo puede exponerlo a sustancias presentes en el combustible, o producidas por la combustión del mismo, que pueden ocasionar la muerte o enfermedades graves y que al Estado de California le consta que causan cáncer, defectos de nacimiento o otros daños de carácter reproductivo.
16. La secadora no funciona con la puerta de carga abierta. **NO** ponga en derivación el interruptor de seguridad para permitir que la secadora opere con la puerta abierta. El cilindro dejará de girar cuando se abra la puerta. No utilice la secadora si no deja de girar el cilindro cuando se abra la puerta o si empieza a girar sin pulsar o girar el mecanismo de arranque. Desconecte la secadora y llame a un técnico de servicio.
17. La secadora no funcionará con el panel de pelusa abierto. **NO** ponga en derivación el interruptor de seguridad del panel de pelusa para permitir que la secadora opere con el panel de pelusa abierto.
18. No coloque en la secadora artículos manchados de aceite de cocina o vegetal, ya que estos aceites no se quitan durante el lavado. Debido al resto de aceite presente, la tela puede encenderse espontáneamente.

19. Para reducir el riesgo de incendio, **NO** ponga en la secadora ropa que pueda tener restos de sustancias inflamables, como aceite de máquina, productos químicos inflamables, diluyentes, etc., ni artículos que contengan cera o productos químicos, como los presentes en fregonas y trapos de limpieza, ni aquellos que se hayan limpiado en seco en el hogar con disolvente de limpieza en seco.
20. Utilice la secadora solamente para lo que se ha diseñado, secar telas y ropa.
21. Desconecte **SIEMPRE** la corriente eléctrica de la secadora antes de efectuar el servicio técnico. Desconéctela desactivando el disyuntor o fusible correspondiente.
22. Instale esta secadora según el *Manual de instalación*. Todas las conexiones eléctricas, de puesta a tierra y suministro de gas deben cumplir con los códigos locales y ser realizadas por personal autorizado cuando sea necesario.
23. Saque la ropa inmediatamente después de que se detenga la secadora.
24. Lea y siga siempre las instrucciones del fabricante que aparecen en los paquetes de productos de limpieza para ropa. Respete todas las advertencias y precauciones. Para reducir el riesgo de envenenamiento o quemaduras causadas por productos químicos, manténgalos fuera del alcance de los niños en todo momento (preferentemente, en un gabinete cerrado con llave).
25. No seque cortinas ni tapicerías de fibra de vidrio, a menos que la etiqueta diga que puede hacerse. Si están secas, pase un paño húmedo por el cilindro para quitar las partículas de fibra de vidrio.
26. Siga siempre las instrucciones de cuidado de la tela del fabricante de la ropa.
27. No opere nunca la secadora si se han quitado los protectores y/o paneles.
28. **NO** opere la secadora si está emitiendo humo, si hay roces o si hay alguna pieza rota.
29. **NO** ponga en derivación ningún dispositivo de seguridad.
30. Los vapores de disolventes de las máquinas de limpieza en seco producen ácidos cuando atraviesan el calentador de la unidad de secado. Estos ácidos son corrosivos para la secadora, así como para la carga de ropa que se está secando. Asegúrese de que el aire de complemento no contenga vapores de disolvente.
31. Si la instalación, el mantenimiento y/o la operación de esta máquina no se realiza según las instrucciones del fabricante, se pueden producir lesiones graves, mortales y/o daños a la propiedad.



## ADVERTENCIA

**Para reducir el riesgo de lesiones graves, instale puerta(s) con seguro para prevenir el acceso del público a la parte posterior de la secadora.**

W055SR1



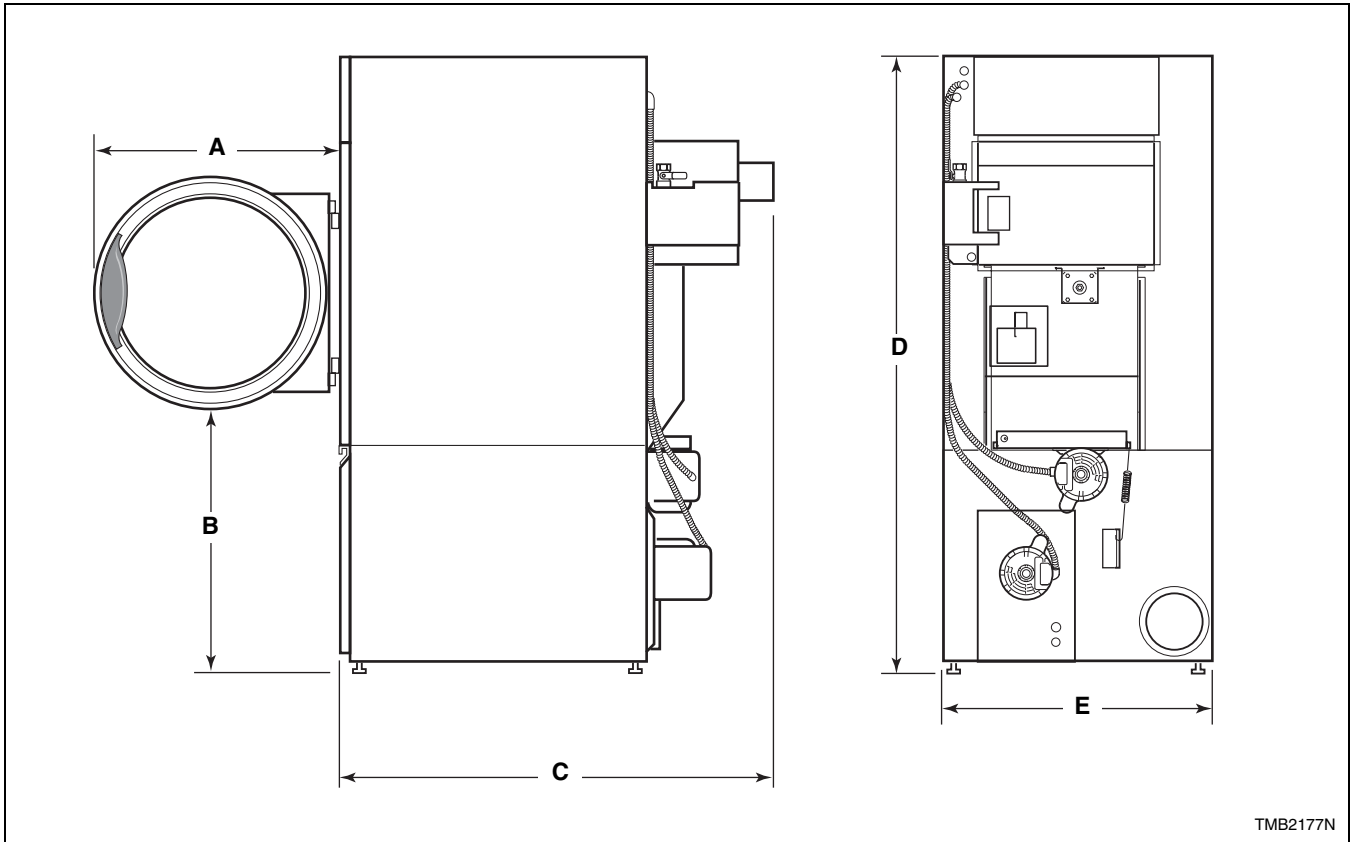
# Especificaciones y dimensiones

Especificaciones		25 libras	30 libras	T30	35 libras
Nivel de ruido medido durante el funcionamiento en la posición del operario a 1 metro (3,3 pies) delante de la máquina y a 1,6 metros (5,2 pies) del suelo		60 dBA	61 dBA	63 dBA	66 dBA
Peso neto (aproximado): kg (libras)		137 (300)	150 (330)	250 (550)	163 (360)
Tamaño del cilindro: mm (pulgadas)		673 x 610 (26,5 x 24)	673 x 762 (26,5 x 30)	762 x 660 (30 x 26)	762 x 762 (30 x 30)
Capacidad del cilindro (peso en seco): kg (libras)		11,3 (25)	13,6 (30)	2 x 13,6 (2 x 30)	15,9 (35)
Caballos de fuerza del motor de conducción		1/4	1/4	1/4**	1/4
Caballos de fuerza del motor del ventilador		1/4	1/4	1/4**	1/4
Flujo de aire máximo por cavidad: l/sec (C.F.M.)	50 Hertzios	194 (410)	194 (410)	151** (320)	222 (470)
	60 Hertzios	212 (450)	212 (450)	165** (350)	245 (520)
Contrapresión estática máxima: milibares (pulgadas de columna de agua)	50 Hertzios	1,5 (0,6)	1,5 (0,6)	2,0* (0,8)	1,3 (0,5)
	60 Hertzios	2,0 (0,8)	2,0 (0,8)	2,3* (0,9)	1,5 (0,6)
<b>Modelos de gas</b>					
Conexión de gas		1/2 plg NPT	1/2 plg NPT	1/2 plg NPT	1/2 plg NPT
Consumo de gas: kW/hora, Mj/hora (BTU/hora)		18,7, 67,5 (64.000)	21,4, 77 (73.000)	21,4**, 77 (73.000)	26,4, 95 (90.000)
<b>Modelos eléctricos</b>					
Elemento de calefacción	400/50/3	10 kW	21 kW	21 kW**	24 kW
	Estándar	12 kW			
<b>Modelos de vapor</b>					
Conexión de vapor		3/4 de plg NPT	3/4 de plg NPT	3/4 de plg NPT	3/4 de plg NPT
Consumo de vapor a 6,9 bares (100 psig): Caballos de fuerza de la caldera (Btu/hora)		3,5 (121.000)	3,5 (121.000)	2,8** (97.000)	4,0 (137.000)
Consumo de vapor a 1,0 bares (15 psig): Caballos de fuerza de la caldera (Btu/hora)		2,4 (81.000)	2,4 (81.000)	2,0** (68.000)	2,8 (95.000)

\*con ambas cavidades en ejecución

\*\*por cada cavidad

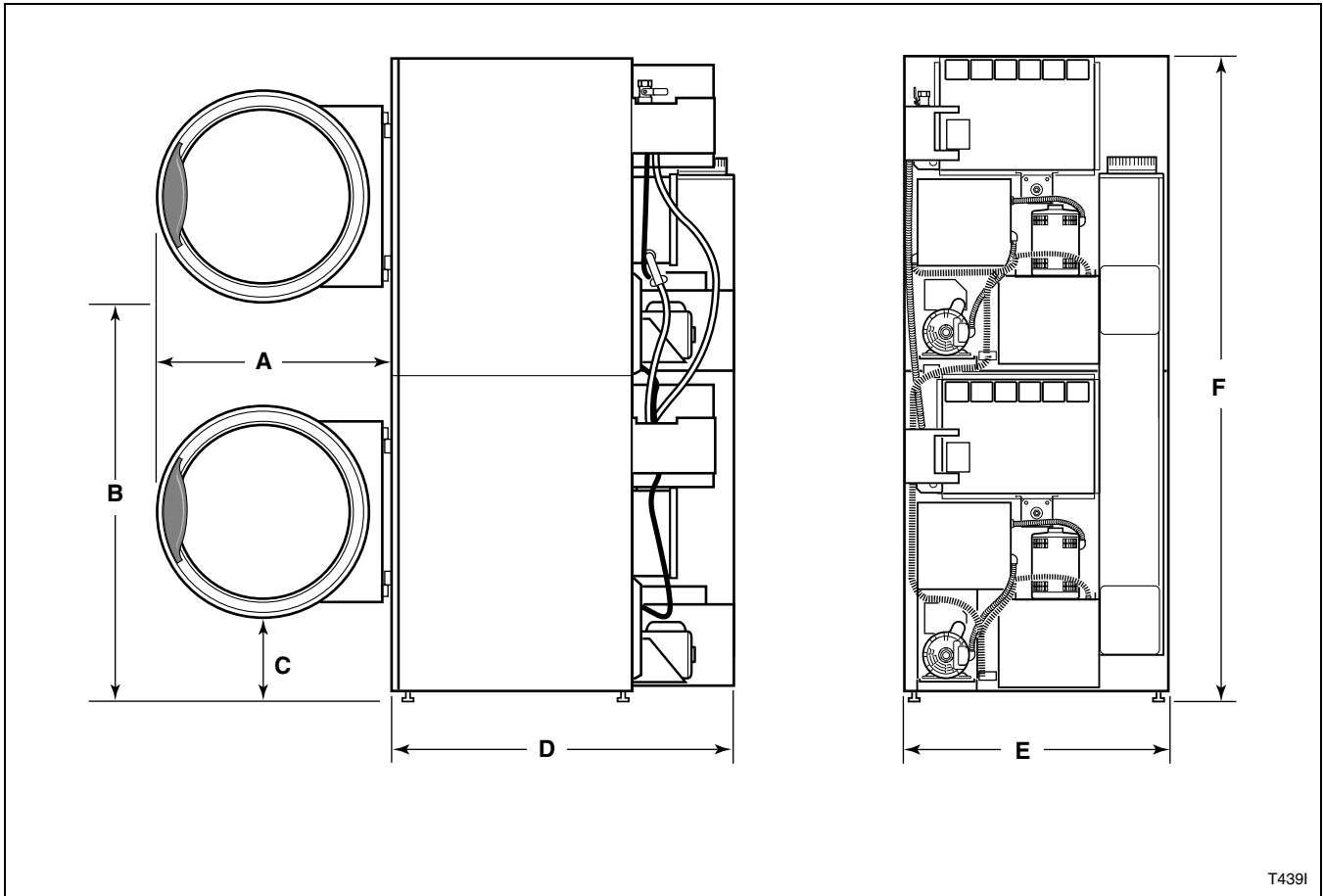
## Dimensiones del armario - 25, 30 y 35 Libras



Modelos	A	B	C	D	E
<b>25 libras</b>	667 mm (26,25 plg)	699 mm (27,5 plg)	1038 mm (40,875 plg)	1622 mm (63,875 plg)	711 mm (28 plg)
<b>30 libras</b>	667 mm (26,25 plg)	699 mm (27,5 plg)	1191 mm (46,875 plg)	1622 mm (63,875 plg)	711 mm (28 plg)
<b>35 libras</b>	711 mm (28 plg)	699 mm (27,5 plg)	1191 mm (46,875 plg)	1622 mm (63,875 plg)	800 mm (31,5 plg)

**NOTA:** Los paneles facia se encuentran disponibles para aumentar la altura de los modelos de cavidad sencilla hasta 1835 mm (72,25 pulgadas) y 1938 mm (76,25 pulgadas).

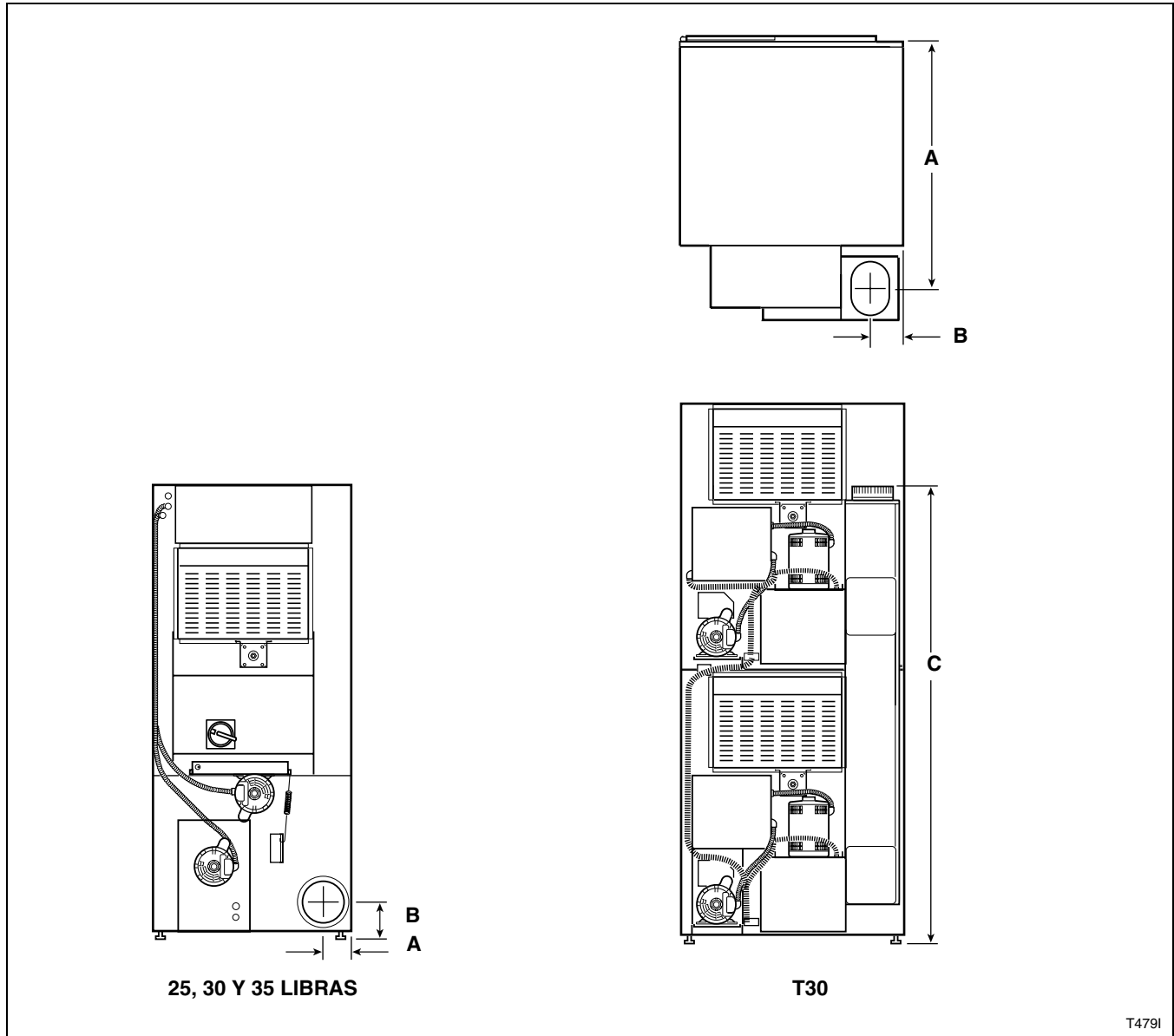
Dimensiones del armario – T30



T439I

Modelos	A	B	C	D	E	F
T30	711 mm (28 plg)	1219 mm (48 plg)	254 mm (10 plg)	1090 mm (42,875 plg)	800 mm (31,5 plg)	1937 mm (76,25 plg)

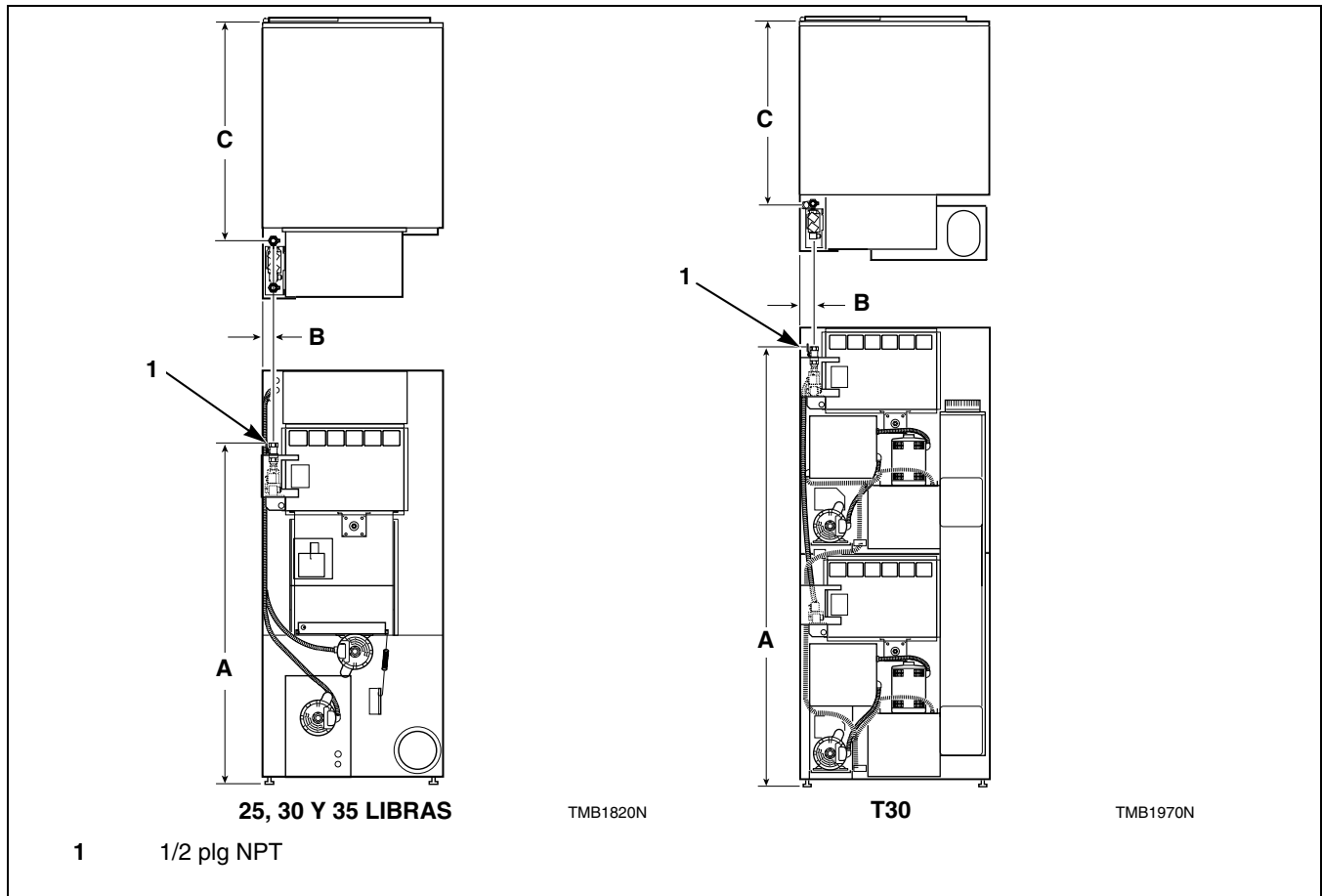
## Ubicaciones de las salidas de escape



T479I

Modelos	Escape trasero			
	Diámetro	A	B	C
25/30 libras	152 mm (6 plg)	99 mm (3,875 plg)	117 mm (4,625 plg)	No disponible
T30	Elíptica Apropriado para 203 mm (8 plg)	908 mm (35,75 plg)	110 mm (4,325 plg)	1632 mm (64,25 plg)
35 libras	203 mm (8 plg)	124 mm (4,875 plg)	143 mm (5,625 plg)	No disponible

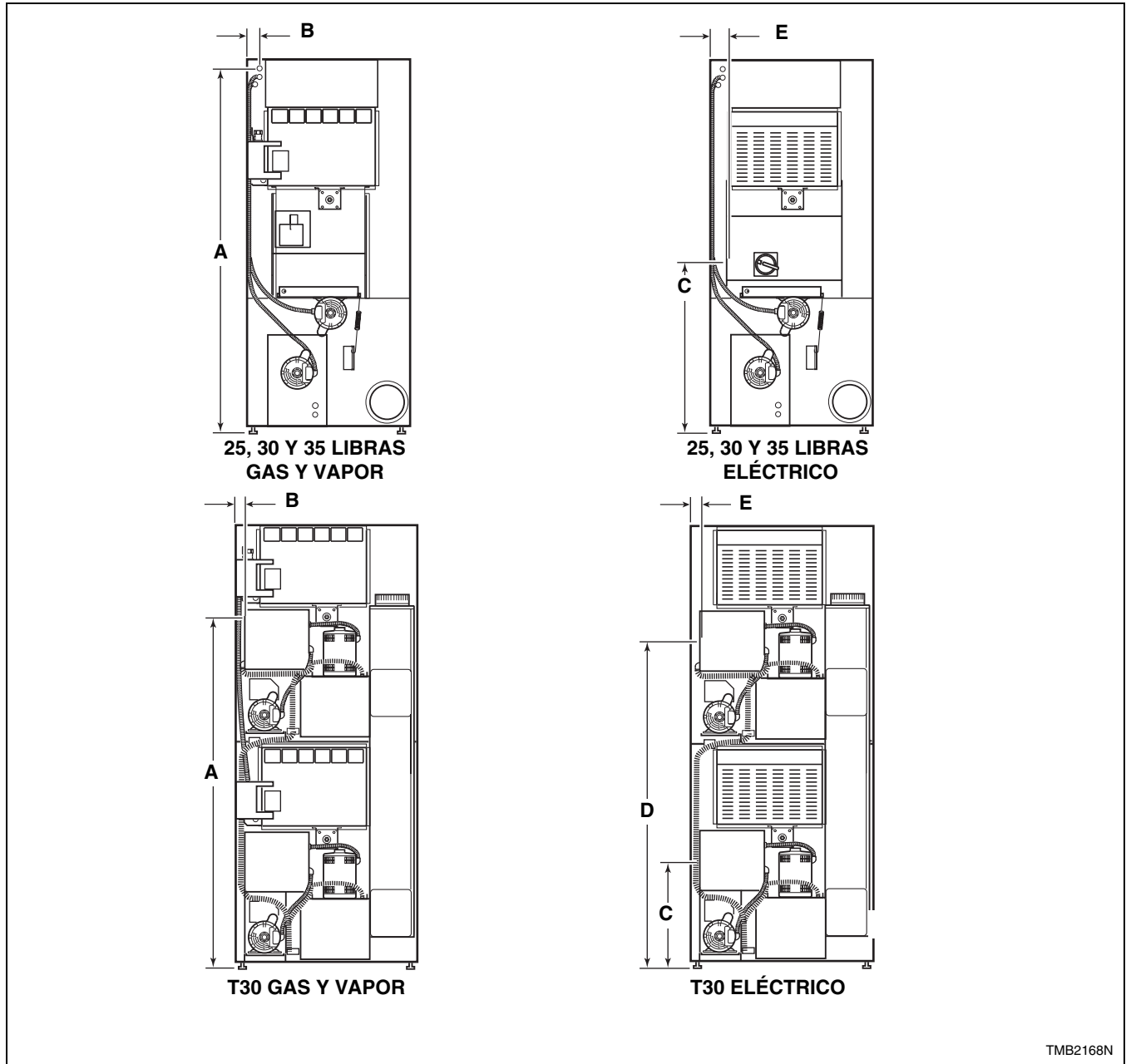
## Ubicaciones de las conexiones de gas



Modelos	Conexión de gas – Unidades de la CE y Australia		
	A	B	C
<b>25 libras</b>	1500 mm (59 plg)	38,1 mm (1,5 plg)	737 mm (29 plg)
<b>30 libras</b>	1500 mm (59 plg)	38,1 mm (1,5 plg)	889 mm (35 plg)
<b>T30</b>	1936,8 mm (76,25 plg)	64 mm (2,5 plg)	775 mm (30,5 plg)
<b>35 libras</b>	1500 mm (59 plg)	64 mm (2,5 plg)	889 mm (35 plg)

Modelos	Conexión de gas – Unidades que no sean de la CE o Australia		
	A	B	C
<b>25 libras</b>	1450 mm (57 plg)	64 mm (2,5 plg)	927 mm (35,5 plg)
<b>30 libras</b>	1450 mm (57 plg)	64 mm (2,5 plg)	1092 mm (43 plg)
<b>T30</b>	1930,4 mm (76 plg)	38,1 mm (1,5 plg)	940 mm (37 plg)
<b>35 libras</b>	1450 mm (57 plg)	101,6 mm (4 plg)	1092 mm (43 plg)

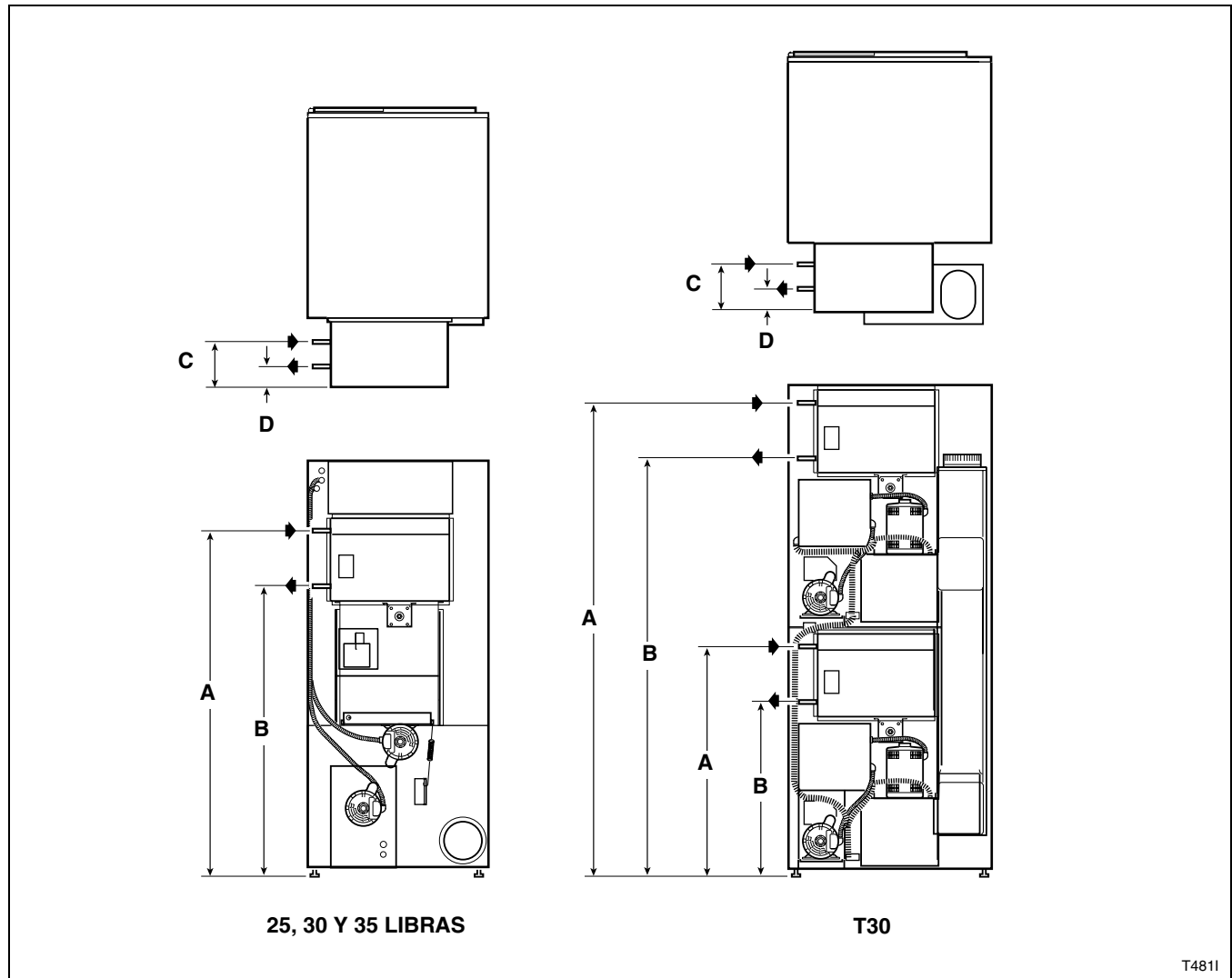
## Ubicaciones de las conexiones eléctricas



Modelos	Servicio eléctrico				
	Modelos de gas y vapor		Modelos eléctricos		
	A	B	C	D	E
25/30 libras	1581 mm (62,25 plg)	51 mm (2 plg)	711 mm (28 plg)	N/A	83 mm (3,25 plg)
T30	1448 mm (57 plg)	51 mm (2 plg)	292 mm (11,5 plg)	1232 mm (48,5 plg)	178 mm (7 plg)
35 libras	1581 mm (62,25 plg)	76 mm (3 plg)	711 mm (28 plg)	N/A	108 mm (4,25 plg)

N/A = No se aplica

## Ubicaciones de las conexiones de vapor



T4811

Modelos	Entrada		Salida	
	A	C	B	D
<b>25/30/35 libras</b>	1365 mm (53,75 plg)	198 mm (7,8 plg)	1080 mm (42,5 plg)	165 mm (6,5 plg)
<b>T30 (superior)</b>	1883 mm (74,15 plg)	295 mm (11,6 plg)	1598 mm (62,9 plg)	260 mm (10,25 plg)
<b>T30 (inferior)</b>	930 mm (36,6 plg)	295 mm (11,6 plg)	643 mm (25,3 plg)	260 mm (10,25 plg)

**NOTA:** Todas las conexiones utilizan una tubería NPT de 3/4 de pulgada.



# Instalación

## Inspección anterior a la instalación

En el momento de la entrega, inspeccione visualmente el embalaje y las piezas para ver si se han producido daños visibles durante el transporte. Si el embalaje o cubierta está dañada o hay signos evidentes de posibles daños, pida al transportista que anote la condición en los papeles de transporte antes de firmar el recibo de envío, o comunique al transportista la condición tan pronto como la descubra.

Quite el embalaje y cubierta protectora tan pronto como sea posible y verifique los artículos indicados en la lista de embalaje. Comunique al transportista cuáles son los artículos dañados o que faltan tan pronto como sea posible. Se debe enviar inmediatamente una reclamación por escrito al transportista si hay artículos dañados o que falten.

**IMPORTANTE: La garantía es nula a menos que la secadora se instale según las instrucciones de este manual. La instalación debe cumplir con las especificaciones y requisitos mínimos aquí detallados, y con todas las regulaciones locales de conexiones de gas correspondientes, códigos de construcción municipales, regulaciones de suministro de agua, regulaciones de conexiones eléctricas, y cualquier otra regulación estatutaria pertinente. Debido a los distintos requisitos, se deben entender completamente los códigos locales correspondientes y todo el trabajo anterior a la instalación debe prepararse según los mismos.**

Material necesario (obtégalo localmente)	
<b>Todos los modelos</b>	Un interruptor general o disyuntor.
<b>Modelos de gas</b>	Una válvula de cierre de gas para la línea de servicio de gas conectada a cada secadora.
<b>Modelos de vapor</b>	<p>Una válvula de cierre de vapor para la línea de servicio de vapor que se vaya a conectar aguas arriba de la válvula de solenoide de vapor.</p> <p>Válvula de corte de vapor por cada línea de retorno de condensado.</p> <p>Mangueras de vapor flexibles con una presión efectiva de 8,78 kg/cm<sup>2</sup> (125 psig [libras por pulgada cuadrada]) para conectar los serpentines de vapor. Consulte la <i>Figura 15</i> en lo que se refiere a tamaños y configuraciones de las conexiones.</p> <p>Purgador de condensado por salida de serpentín de vapor a la línea de retorno de condensado.</p> <p>Opcional – Válvula reguladora de vacío para línea de retorno de condensado.</p>

## Instalación

### Requisitos de localización

La secadora deberá instalarse en una superficie horizontal capaz de soportar el peso de la secadora completamente cargada. Se deben quitar los materiales que recubran el suelo tales como alfombras o baldosas.

Consulte los requisitos de los códigos de construcción locales para cerciorarse de que se cumpla con los mismos. No instale ni guarde la secadora en lugares donde quede expuesta al agua o las inclemencias del tiempo.

**IMPORTANTE: NO bloquee el flujo de aire por la parte trasera de la secadora con ropa u otros artículos. Al hacer esto se impide el suministro de aire adecuado a la cámara de combustión de la secadora.**

En la *Figura 1* se muestra un recinto típico de secadora. Observe las dimensiones mínima y máxima. Códigos y ordenanzas locales que se deben satisfacer.



### ADVERTENCIA


**Para reducir el riesgo de lesiones graves, instale puerta(s) con seguro para prevenir el acceso del público a la parte posterior de la secadora.**

W055SR1

**IMPORTANTE: Instale las secadoras con una holgura suficiente para efectuar su servicio y operación. Consulte la *Figura 1*.**

**IMPORTANTE: Mantenga el área de la secadora despejada y sin materiales combustibles, gasolina y otros vapores y líquidos inflamables.**

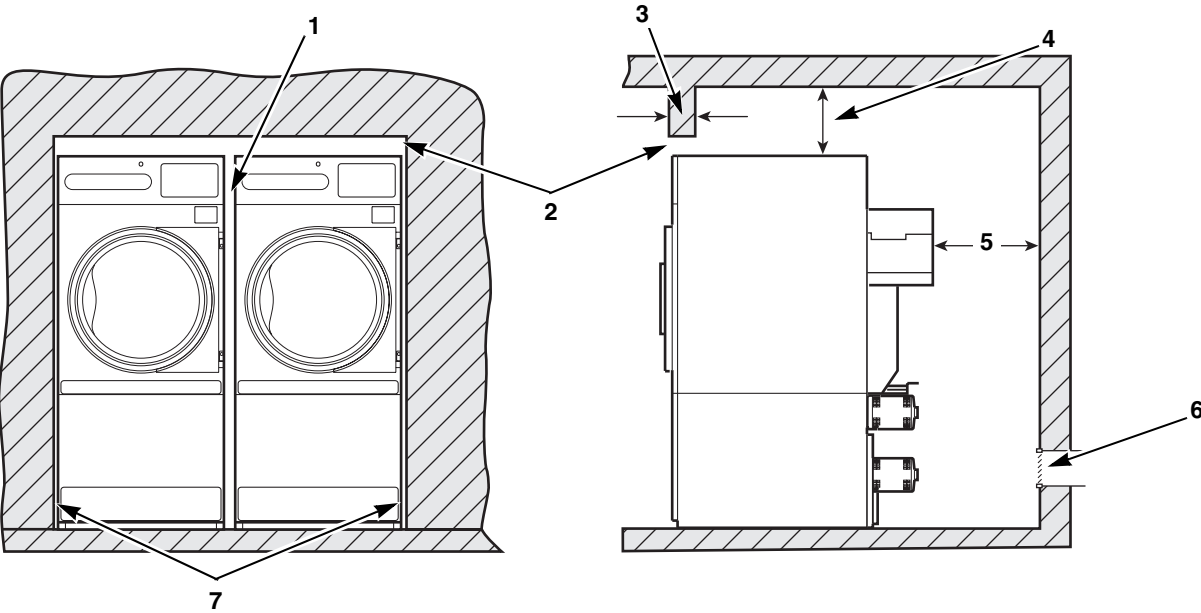
## Recinto de la secadora



### ADVERTENCIA

**Para reducir el riesgo de lesiones graves, el espacio libre entre el gabinete de la secadora y la instalación de combustible tiene que ajustarse exactamente a las distancias mínimas indicadas.**

W056SR1



TMB2021N

**NOTA: Las áreas sombreadas indican una estructura adyacente.**

- 1 Se recomienda una distancia de 13 mm (0,5 plg) entre máquinas para facilitar la remoción o la instalación
- 2 Deje una abertura de 51-102 mm (2-4 plg) en la parte superior de la máquina para facilitar la instalación o el desmontaje. Puede usarse un reborde desmontable para ocultar la abertura; este reborde puede cubrir toda la abertura.
- 3 102 mm (4 plg)
- 4 305 mm (12 plg) de separación mínima
- 5 610 mm (24 plg) mínimo, 914 mm (36 plg) recomendado para fines de mantenimiento.
- 6 Conexión para aire de complemento: Se requiere como mínimo 930 cm<sup>2</sup> (1 pie cuadrado por secadora) (1.860 cm<sup>2</sup> [2 pies cuadrados] para el modelo apilado). La ubicación es para referencia solamente. Puede estar en cualquier lugar detrás de la secadora.
- 7 6 mm (0,25 de plg) recomendado para propósitos de instalación o desmontaje; no se permite ninguna holgura.

Figura 1

## Instalación

### Coloque y nivele la secadora

Quite la puerta del panel de pelusa y destornille los cuatro pernos de transporte (uno en cada esquina). Quite la secadora de la paleta.

**NOTA: No tire los pernos – son las patas niveladoras.**

Saque las cuatro tuercas del paquete de documentación, y atornille cada tuerca completamente en cada pata de nivelación.

Vuelva a atornillar las cuatro patas de nivelación (pernos) en las conexiones de ajuste de nivel por la parte inferior.

Coloque la secadora en su lugar permanente deslizándola. Ajuste las patas de nivelación hasta que la unidad esté nivelada con una tolerancia de 3,18 mm (0,125 de pulgada). La secadora no debe oscilar. Bloquee las patas de nivelación con las tuercas instaladas.

**NOTA: La parte frontal de la secadora debe estar levemente más alto que la parte trasera (aproximadamente 3,18 mm (0,125 plg)). Esto evitará que la ropa, mientras gira, se des gaste contra la junta de la puerta de vidrio.**

**IMPORTANTE: Mantenga la secadora lo más cerca del suelo que sea posible. La unidad debe estar bien apoyada en el suelo de modo que el peso de la secadora quede distribuido de forma uniforme.**

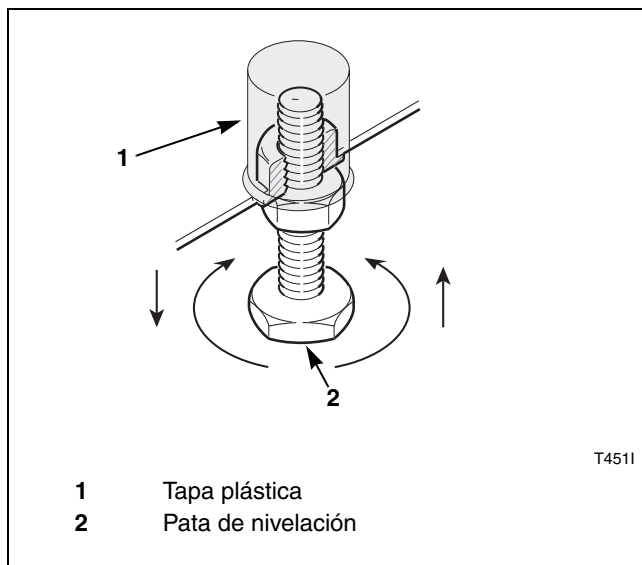


Figura 2

### Secadoras apiladas sólo:

La secadora apilada (T30) tiene una quinta pata de nivelación que acompaña al presente manual. DEBE instalarse en el lado inferior izquierdo del compartimiento de ventilación para estabilizar la secadora. Consulte la *Figura 3*.

Después de nivelar con las cuatro patas de nivelación del armario, instale la quinta para que haga contacto con el suelo.

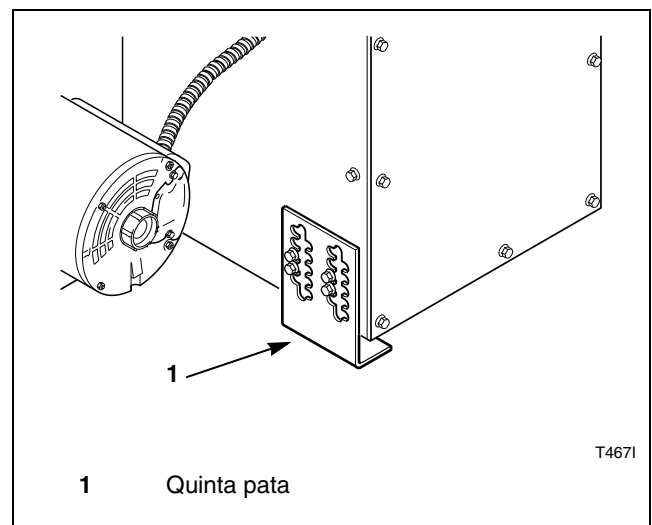
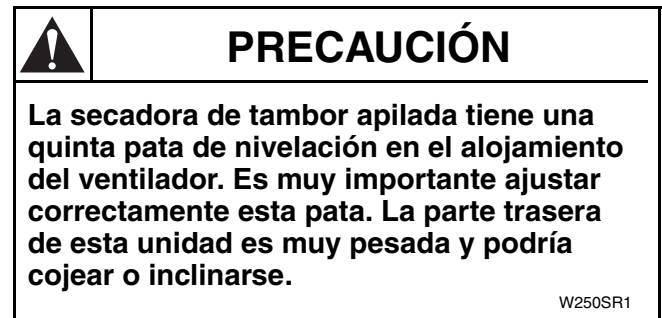


Figura 3

## Instalación de la leva de sincronización del accesorio

(Modelos con medidor)

Las secadoras con tragamonedas tienen ocho levas accesorias en el paquete de la documentación. Éstas permiten cambiar los tiempos de venta. Consulte la *Tabla 1*. La velocidad en RPM del motor del temporizador está impresa en el motor del mismo.

Pasadores de levas	1/30 RPM Motor de temporización	1/60 RPM Motor de temporización
2	15	30
3	10	20
4	7,5	15
5	6	12
6	5	10
8	3,75	7,5
10	3	6
12	2,5	5

Tabla 1

### Desmontaje de la leva de sincronización existente

1. Gire la leva con la mano hasta que la muesca en “V” se alinee con el diente del trinquete. Consulte la *Figura 4*.
2. Introduzca el destornillador estrecho por debajo de la leva de nilón, cerca del eje del reloj. Levante con cuidado sacándola del eje. Asegúrese de que la presión se ejerza hacia arriba y que la muesca en “V” no toque el diente del trinquete.

### Instalación de la nueva leva de sincronización

1. Introduzca la horquilla de impulsión en la leva de sincronización con la clavija ancha en el agujero ancho de la leva.
2. Coloque la leva de sincronización y la horquilla de impulsión sobre el eje del temporizador, alineando la superficie plana del temporizador con la horquilla de impulsión y la muesca en “V” con uno de los dientes del trinquete.
3. Apriete la leva de sincronización firmemente hacia abajo para asentar la leva de sincronización en el eje del motor.

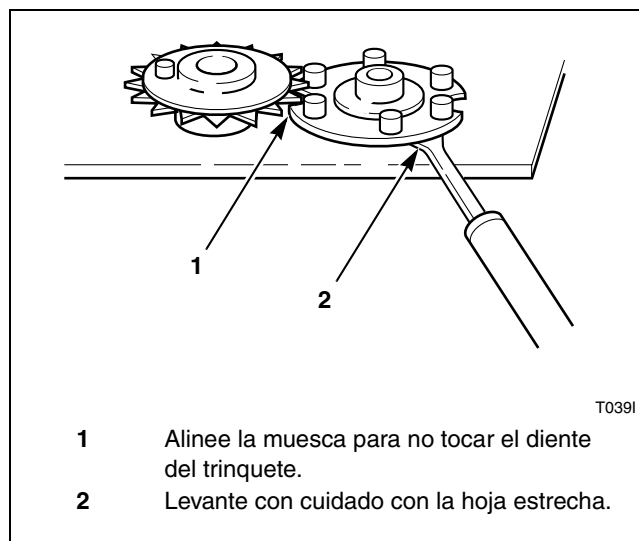


Figura 4

4. Elimine todo el tiempo acumulado girando la leva hacia la izquierda hasta que se apague el interruptor. Ejercer una presión moderada hacia la derecha para asentar completamente la leva de sincronización y horquilla de impulsión contra el eje del motor de sincronización. Se debe hacer avanzar eléctricamente el medidor un ciclo antes de poder efectuar una medida de tiempo precisa.

## Instalación

### Antes de poner la secadora en servicio

1. Quite o abra todos los paneles, y compruebe que estén apretados todos los pernos, tuercas, tornillos, terminales y conexiones.
2. Vuelva a colocar todos los paneles y protectores.
3. Conecte la corriente a la secadora.
4. Abra la válvula de suministro de gas o vapor.
5. Después de realizar las comprobaciones anteriores, ponga en marcha la secadora pulsando START (Arranque). (Consulte las instrucciones detalladas en el *Manual de operación*). Suelte el botón de arranque y abra la puerta del cilindro. El cilindro debe dejar de girar en un plazo de siete segundos después de abrir la puerta un máximo de 51 mm (2 pulgadas). Si no deja de girar, ajuste el interruptor de la puerta del cilindro. Consulte la sección de *Ajustes*.
6. **Secadoras a gas** - Ponga en marcha la secadora y compruebe la llama del quemador. Ajuste el obturador de la entrada de aire según sea necesario. Consulte la sección *Ajustes*.

**IMPORTANTE:** El sistema de encendido electrónico tratará de inflamar el gas por medio de una chispa durante el período de “prueba de encendido” (consulte la *Tabla 2*). Si el gas no se inflama durante este período, el control de encendido pasará al bloqueo de seguridad y la válvula dejará de abrirse hasta que se reajuste el control. Puede que sea necesario tratar varias veces para sacar el aire de las tuberías de gas. Para restablecer, abra y cierre la puerta de carga y vuelva a arrancar la secadora.

Lugar	Tiempo anterior a la purga (segundos)	Prueba de encendido (segundos)	Para reajustar la condición de cierre:
CE y Australia	18	10	Pulsando el botón de reajuste de la parte trasera de la máquina
Los demás	1-3	10	Abriendo la puerta de carga

Tabla 2

Si sigue el bloqueo, compruebe que la válvula de cierre manual de gas esté en la posición “ABIERTA” y que el suministro de gas esté bien

conectado. En caso de que siga el bloqueo, desconecte la secadora del servicio.

7. Cargue completamente el cilindro con trapos limpios y haga funcionar la secadora para eliminar el aceite o la suciedad del cilindro.
8. Limpie el cilindro con un limpiador o detergente general y una solución de agua. Consulte la *Figura 5*.

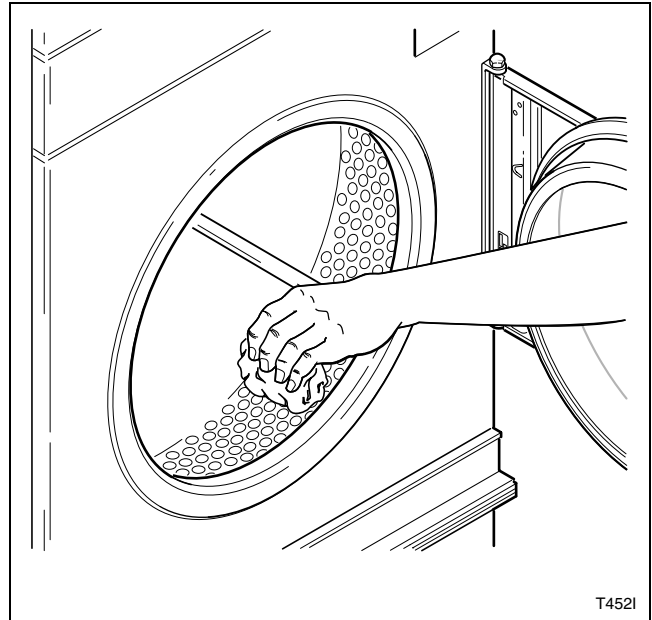


Figura 5


Si la secadora no cumple con NINGUNO de los requisitos anteriores, desconecte la secadora del servicio. Consulte la sección *Puesta de la secadora fuera de servicio*.

### Requerido solamente para los modelos CE

Una vez que esté instalada la máquina, asegúrese de completar lo siguiente:

- Revise y verifique la operación de la máquina con el cliente.
- Deje al cliente las Instrucciones de operación y una Declaración de conformidad firmada.
- Revise con el cliente la información de garantía de la máquina.
- Pegue una calcomanía de advertencia en el panel delantero de la máquina, en el idioma apropiado del país de venta (se encuentra en el paquete de documentación).

## Instalación de secadoras de gas CE

	<b>ADVERTENCIA</b>
<p><b>Para reducir el riesgo de electrocución, incendio, explosión, lesiones graves o mortales:</b></p> <ul style="list-style-type: none"> <li>• <b>Desconecte la corriente eléctrica de la secadora antes de efectuar el servicio de la misma.</b></li> <li>• <b>Cierre la válvula de cierre de gas de la secadora antes de efectuar el servicio de la misma.</b></li> <li>• <b>Cierre la válvula de paso directo de vapor de la secadora antes de efectuar el servicio de la misma.</b></li> <li>• <b>No ponga nunca en marcha la secadora cuando esté desprovista de sus protectores y paneles.</b></li> <li>• <b>Siempre que se desconecten cables de puesta a tierra durante el servicio, asegúrese de que se vuelvan a conectar debidamente dichos cables de puesta a tierra.</b></li> </ul>	
<small>W002SR1</small>	

### Información general

Esta información debe utilizarse cuando se instalan secadoras de gas en países, o con gases diferentes de los de la configuración de fábrica de la máquina. Las secadoras se distribuyen de fábrica para su funcionamiento con gas natural 8914 kcal/m<sup>3</sup> (1000 BTU/pie<sup>3</sup>) o gas LP 22.250 kcal/m<sup>3</sup> (2500 BTU/pie<sup>3</sup>) en los países de GB/IE/PT/ES/IT/GR/LU/CH. Para instalar las máquinas en cualquier otro país, o con cualquier otro gas, se necesitan algunas modificaciones.

Las orificios, calcomanías, juegos de apertura y cierre, resortes del regulador y otras partes necesarias para las conversiones se deben ordenar por separado.

Los modelos se fabrican con dos configuraciones diferentes:

- **Regulado por gas natural** – El inyector es del tamaño indicado para gas natural, segunda familia, grupo H (E) con una presión de entrada de 20 milibares. El regulador es operativo. La válvula de gas PUEDE convertirse a tipo no regulador.
- **No regulado por gas LP (licuado de petróleo)** – El inyector es del tamaño indicado para LP, tercera familia, grupo 3+ con una presión de entrada de 28,37 milibares. El regulador está bloqueado. La válvula de gas NO PUEDE convertirse a tipo regulador.

Las placas de datos suministradas de la fábrica están configuradas para los países de GB/IE/PT/ES/IT/GR/LU/CH. Estas instrucciones pertenecen a las situaciones cuando el país de uso o suministro de gas es diferente del de la placa del número de serie.

La *Tabla 3* referidas describen los diferentes gases que están disponibles en diferentes países de la CE, y cómo necesitan configurarse las máquinas para operar con estos gases. En la CE, existen gases naturales que no permiten la regulación de la máquina, y gases LP que deben ser regulados. Para el gas LP, tercera familia B/P a 50 milibares, ordene máquinas reguladas por gas natural y conviértalas según la *Tabla 3*.

## Instalación

### Gases y configuraciones

Código del país	Tipo de gas	Grupo	Presión de suministro, mbar	Presión del inyector, mbar	Capacidad/modelo	Diámetro, mm	Cantidad	Pieza No. de inyector
DK/NO/ SE/FI/ CZ/EE/ LV/LT/ SI/SK	Gas natural	H	20	7,6	25	3,9	1	M402980
				8,0	30	4,0	1	M402992
				8,0	T30	4,0	2	M402992
				8,0	35	4,6	1	M411511
	Gas LP	B/P	30	Sin regulador	25	2,1	1	M401003
					30	2,2	1	M401011
					T30	2,2	2	M401011
					35	2,5	1	M406361
DE**	Gas natural	E	20	7,6	25	3,9	1	M402980
				8,0	30	4,0	1	M402992
				8,0	T30	4,0	2	M402992
				8,0	35	4,6	1	M411511
	Gas LP	LL	30 y sin regulador ó 50* y 28*	Sin regulador	25	2,1	1	M401003
					30	2,2	1	M401011
					T30	2,2	2	M401011
					35	2,5	1	M406361
NL	Gas natural	L	25	11,0	25	3,9	1	M402980
					30	4,0	1	M402992
					T30	4,0	2	M402992
					35	4,6	1	M411511
	Gas LP	B/P	30	Sin regulador	25	2,1	1	M401003
					30	2,2	1	M401011
					T30	2,2	2	M401011
					35	2,5	1	M406361
BE/FR*	Gas natural	E+	20 ó 25	Sin regulador	25	3,9	1	M402980
					30	3,3	1	M401021
					T30	3,3	2	M401021
					35	3,7	1	M400998
	Gas LP	+	28 ó 37	Sin regulador	25	2,1	1	M401003
					30	2,2	1	M401011
					T30	2,2	2	M401011
					35	2,5	1	M406361

Tabla 3 (continuación)

Información de inyector a 0-600 metros (0-2000 pies) de altitud.

\* Para gas natural, aplicaciones de grupo E+, convierta usando el modelo de gas LP y reemplace los inyectores.

\*\* Para gas LP, grupo B/P con 50 mbar de suministro de presión, convierta utilizando el kit de muelle de regulador y los inyectores para el modelo de gas natural 431559.

Tabla 3 (continuación)

Código del país	Tipo de gas	Grupo	Presión de suministro, mbar	Presión del inyector, mbar	Capacidad/ modelo	Diámetro, mm	Cantidad	Pieza No. de inyector
GB/IE/PT/ES/IT/GR/LU/CH	Gas natural	H	20	7,6	25	3,9	1	M402980
				8,0	30	4,0	1	M402992
				8,0	T30	4,0	2	M402992
				8,0	35	4,6	1	M411511
	Gas LP	+	28 ó 37	Sin regulador	25	2,1	1	M401003
					30	2,2	1	M401011
					T30	2,2	2	M401011
					35	2,5	1	M406361
AT**	Gas natural	H	20	7,6	25	3,9	1	M402980
				8,0	30	4,0	1	M402992
				8,0	T30	4,0	2	M402992
				8,0	35	4,6	1	M411511
	Gas LP	B/P	50**	28**	25	2,1	1	M401003
					30	2,2	1	M401011
					T30	2,2	2	M401011
					35	2,5	1	M406361
CY/IS/MT	Gas LP	B/P	30	Sin regulador	25	2,1	1	M401003
					30	2,2	1	M401011
					T30	2,2	2	M401011
					35	2,5	1	M406361
HU	Gas natural	H	25	7,6	25	3,9	1	M402980
				8,0	30	4,0	1	M402992
				8,0	T30	4,0	2	M402992
				8,0	35	4,6	1	M411511
	Gas LP	B/P	30	Sin regulador	25	2,1	1	M401003
					30	2,2	1	M401011
					T30	2,2	2	M401011
					35	2,5	1	M406361
PL	Gas natural	H	20	7,6	25	3,9	1	M402980
				8,0	30	4,0	1	M402992
				8,0	T30	4,0	2	M402992
				8,0	35	4,6	1	M411511
	Gas LP	3P	37	Sin regulador	25	2,1	1	M401003
					30	2,2	1	M401011
					T30	2,2	2	M401011
					35	2,5	1	M406361

Información de inyector a 0-600 metros (0-2000 pies) de altitud.

\* Para gas natural, aplicaciones de grupo E+, convierta usando el modelo de gas LP y reemplace los inyectores.

\*\* Para gas LP, grupo B/P con 50 mbar de suministro de presión, convierta utilizando el kit de muelle de regulador y los inyectores para el modelo de gas natural 431559.


## Instalación

### Configuración básica

1. Determine las operaciones de conversión necesarias para pasar de la configuración suministrada por la fábrica a la configuración deseada.
2. Realice las conversiones necesarias de forma que la máquina esté configurada correctamente para el país y el gas deseado (consultar la sección **Procedimientos de conversión específicos**):
  - Cómo convertir una válvula de gas de regulada a no regulada

**NOTA: La conversión de regulada a no regulada es solamente necesaria cuando se ordenaron secadoras reguladas, pero se necesitaban secadoras no reguladas.**

- Cómo cambiar el tamaño (orificio) del inyector
  - Cómo ajustar el regulador de la válvula de gas
  - Cómo cambiar el resorte del regulador para DE/AT solamente
3. Si aplicable, despegue la calcomanía del país adecuado (incluidas en la máquina) y aplíquela en la placa del número de serie sobre la información existente del país.
  4. Si aplicable, despegue la calcomanía de conversión adecuada (incluidas en la máquina) y póngalas en la placa de datos encima de "ADJUSTED FOR \_\_\_\_\_ GAS: \_\_\_\_\_" información.
  5. Ponga en funcionamiento la secadora para su uso.

	<b>ADVERTENCIA</b>
<p><b>Cuando convierta la secadora a una presión o gas diferente, verifique primero que la presión de entrada de suministro está equipada con un regulador de presión (situado delante de la secadora) que mantendrá el suministro de gas a la presión de entrada especificada.</b></p>	
<small>W430SR1</small>	

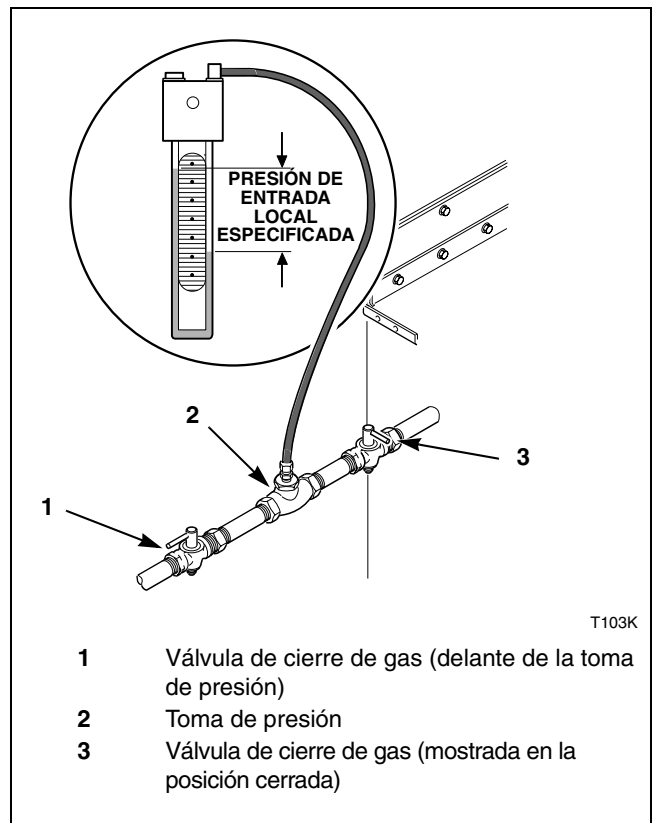


Figura 6

### Procedimientos de conversión específicos

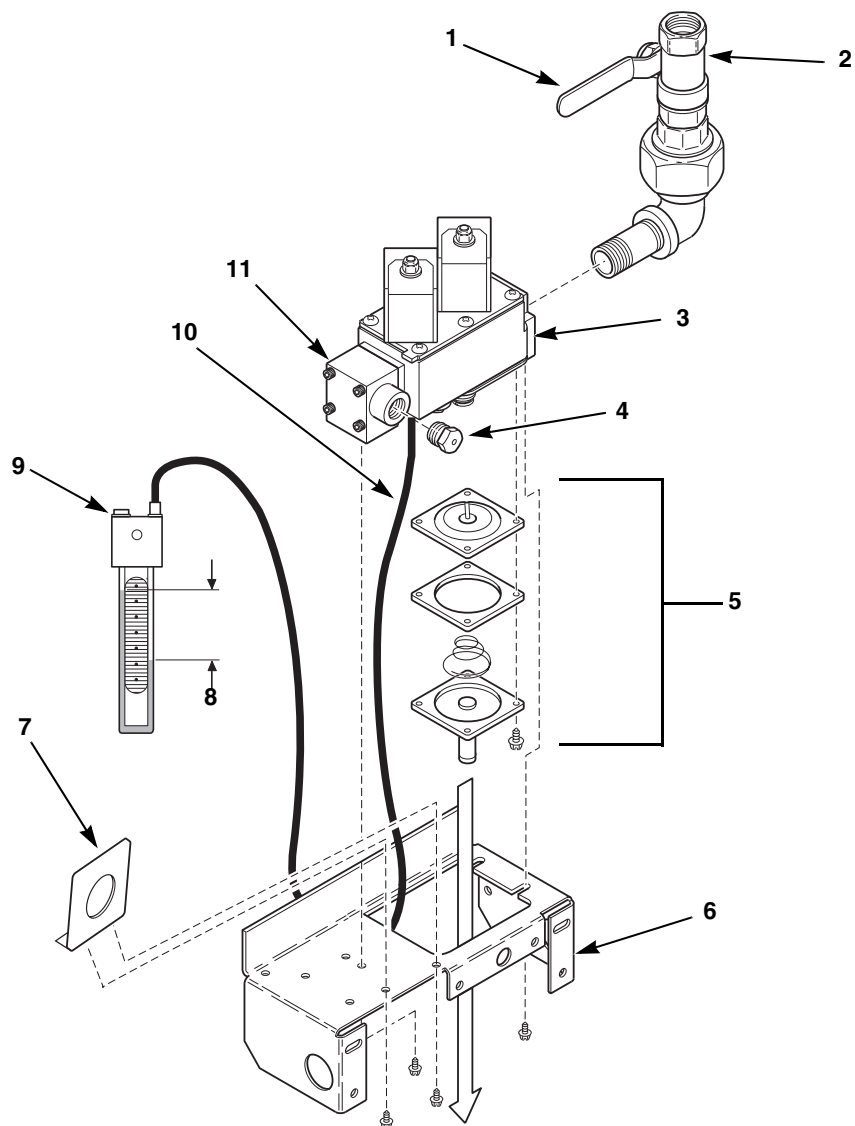
#### *Cómo convertir una válvula de gas de regulada a no regulada*

Válvula de gas Johnson GM7000:

1. Desconecte la corriente eléctrica de la secadora. Cierre la válvula de cierre de gas de la secadora. Consulte la *Figura 7*.
2. Siga las instrucciones del juego de conversión, Pieza No. 431485 (Johnson Pieza No. GM-70 CBP).

**NOTA: Este juego no contiene ningún orificio.**

3. Cambie el tamaño del inyector según se necesite por la tabla apropiada según a *Cómo cambiar el tamaño (orificio) del inyector*.
4. Para los modelos 025S, gas LP solamente. Instale la placa de orificio de LP 025S (Pieza No. 70201901) en la abrazadera de la válvula de gas. Consulte la *Figura 7*.
5. Ponga en servicio la secadora para su uso.



TMB2134N

- |   |   |
|---|---|
| <p><b>1</b> Válvula de cierre de gas (mostrada en la posición cerrada)</p> <p><b>2</b> Válvula de cierre</p> <p><b>3</b> Válvula de gas</p> <p><b>4</b> Orificio/injector</p> <p><b>5</b> Alojamiento del ajuste del regulador y obturador (mostrada la versión regulada)</p> <p><b>6</b> Abrazadera de la válvula de gas</p> | <p><b>7</b> Placa de orificio LP 025S Pieza No. 70201901 (para utilizar solamente con los modelos 025S LP)</p> <p><b>8</b> Presión del inyector/orificio necesaria</p> <p><b>9</b> Manómetro</p> <p><b>10</b> Conectar encima del tornillo de la toma de presión ranurada floja en la base de la válvula de gas</p> <p><b>11</b> Portador del mechero</p> |
|---|---|

Figura 7

## Instalación

### Cómo cambiar el tamaño (orificio) del inyector

1. Desconecte la corriente eléctrica de la secadora. Cierre la válvula de cierre de gas de la secadora. Consulte la *Figura 6*.
2. Para la válvula de gas Johnson GM7000:  
Retire el orificio(s) del quemador del portador del mechero. Consulte la *Figura 7*.
3. Instale el inyector o inyectores correctos nuevos (orificios). Consulte la *Figura 8*. Gire cada uno hasta 9 a 10 Nm.
4. Ponga en servicio la secadora para su uso.

**NOTA: Inyectores vacíos (orificios) están disponibles como Pieza No. M400995.**

### Cómo ajustar el regulador de la válvula de gas

1. Compruebe la presión del inyector de gas (conducto colector) como se indica a continuación. Consulte la *Figura 7*.
2. Afloje el tapón roscado de la toma de presión situado en la parte inferior.
3. Conecte un manómetro de tubo en “U” (o calibre de presión similar) a la toma.
4. Arranque la secadora y sienta la presión una vez que la llama está ardiendo. Saque la tapa del regulador y ajuste el tornillo del regulador hasta que se alcance la presión del inyector según la tabla aplicable. Reemplace la tapa del regulador y cierre la válvula de aguja (toma de presión).
5. Ponga en servicio la secadora para su uso.

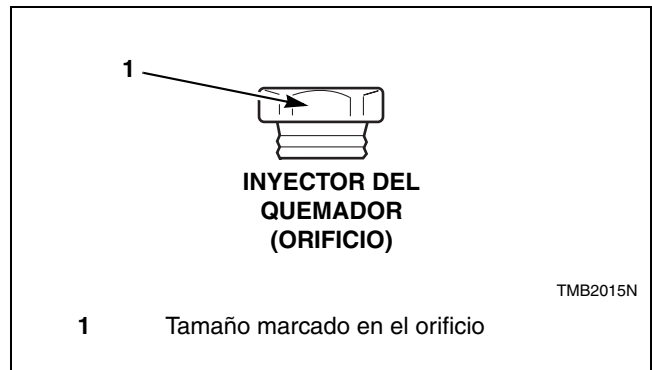



Figura 8

# Requisitos de escape

	<b>ADVERTENCIA</b>
<p><b>Las secadoras producen pelusas combustibles. Para reducir el riesgo de incendio, se debe descargar el escape al exterior.</b></p> <p style="text-align: right;"><small>W057SR1</small></p> <p><b>Para reducir el riesgo de incendio y la acumulación de gases combustibles, NO descargue el aire de escape de la secadora por un hueco de ventana, respiradero de gas, chimenea o área cerrada sin ventilación, tal como una pared de un ático, techo, acceso de servicio o espacio oculto de un edificio.</b></p> <p style="text-align: right;"><small>W059SR1</small></p>	

## Disposición

Siempre que sea posible, instale las secadoras en una pared externa, donde la longitud del conducto pueda mantenerse a un mínimo y el aire de complemento sea fácilmente accesible. Los codos y las ventilaciones tienden a incrementar el tiempo de secado. La construcción no debe bloquear el paso de aire en la parte superior trasera de la secadora. De hacer esto se impedirá el suministro de aire adecuado a la cámara de combustión de la secadora.

## Aire de complemento

El escape de una secadora es un escape forzado por aire y requiere una instalación para que el aire de complemento sustituya el aire descargado por la secadora.

**IMPORTANTE: No obstruya el paso de aire de combustión y ventilación.**

Las aberturas del aire de complemento deben estar lo más cerca posible de la o las secadoras.

La abertura al exterior necesaria para el aire de complemento para cada secadora es:

**928 cm<sup>2</sup>** (144 pulgadas cuadradas) para los modelos de secadora de 25, 30 y 35 libras.

**1856 cm<sup>2</sup>** (288 pulgadas cuadradas) para los modelos de secadora T30.

Las aberturas para el aire de complemento con rejillas restringirán el paso de aire. La abertura debe aumentarse para compensar el área ocupada por las persianas.

Las aberturas de aire de complemento en una sala con secadora(s) o un calentador de agua caliente de gas u otros aparatos de descarga por gravedad deben aumentarse lo suficiente como para prevenir corrientes descendentes en cualquiera de las aberturas de ventilación cuando todas las secadoras estén en funcionamiento. No coloque los aparatos ventilados por gravedad entre secadoras y aberturas de aire de complemento. Es necesario conducir el aire de complemento a la o las secadoras, aumentar el área de los conductos en un 25% para compensar cualquier restricción del movimiento de aire.


## Requisitos de escape

### Ventilación

Para una máxima eficiencia y una acumulación mínima de pelusa, el aire de la secadora debe descargarse fuera a través de la ruta más corta posible.

Es esencial para la operación apropiada que los conductos de escape tengan el tamaño apropiado. Todos los codos deben ser del tipo barrido. Los conductos de escape deben montarse de modo que las superficies interiores sean lisas, a fin de que las juntas no permitan que se acumule pelusa. NO use conductos flexibles de plástico o papel metálico. Los conductos de escape deben estar hechos de chapa de metal u otro material incombustible. Use cinta adhesiva para conductos o remaches en todas las juntas y uniones.

Verifique que todos los conductos estén completamente limpios antes de instalar la secadora nueva.

	<b>ADVERTENCIA</b>
<b>Los conductos mal montados o de tamaño indebido producen una contrapresión excesiva que resulta en un secado lento, acumulación de pelusa en el conducto, paso de pelusa a la habitación y mayor peligro de incendio.</b>	
W355S	

**NOTA: Los conductos de escape deben estar hechos de chapa de metal u otro material incombustible. Dichos conductos deben ser equivalente en fuerza y resistencia a la corrosión a los conductos de chapa de acero galvanizado con un espesor que no sea menor que 0,495 mm (0,0195 de pulgada).**

El lugar en que el conducto de escape se introduce en una pared o techo, piso o división combustible, la abertura debe tener el tamaño indicado por los códigos locales. El espacio alrededor del conducto puede estar sellado con material incombustible. Consulte la *Figura 9*.

**IMPORTANTE: Para obtener el mejor rendimiento proporcione un conducto de escape individual por cada secadora. No instale un calentador de agua en la sala que contenga las secadoras. Es mejor tener un calentador de agua en una sala separada con una entrada de aire separada.**

### Ventilación individual

Para una eficiencia y rendimiento máximos, se prefiere descargar las secadoras individualmente al exterior.

**IMPORTANTE: El área transversal del conducto de ventilación no puede ser nunca menor que la salida de escape de la secadora.**

El conducto de escape debe estar diseñado de modo que la contrapresión estática medida a 305 mm (12 pulgadas) de la salida de escape no exceda la presión máxima permisible especificada en el adhesivo de instalación de la parte trasera de la secadora.

**NOTA: La contrapresión estática debe medirse con la secadora en funcionamiento (ambas cavidades en los modelos apilados).**

La longitud de ventilación máxima permisible del mismo diámetro que el del manguito escape es 4,3 metros (14 pies) y dos codos de 90° o equivalentes. Si la longitud equivalente de un conducto necesario para una instalación excede la longitud máxima equivalente, el diámetro del conducto redondo debe aumentarse en un 10% por cada 6,1 m (20 pies) adicionales. El área transversal de un conducto rectangular debe aumentar en un 20% por cada 6,1 m (20 pies). *Tabla 4* muestra cómo determinar la ventilación equivalente

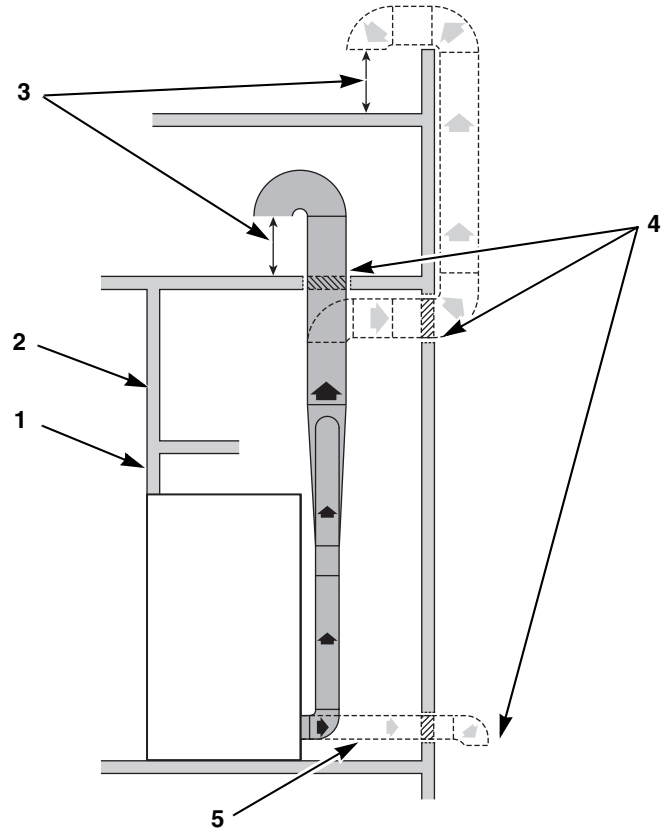
Diámetro del conducto	Longitud equivalente de conducto recto
152 mm (6 plg)	Un codo de 90° = 2,1 m (7 pies)
203 mm (8 plg)	Un codo de 90° = 2,83 m (9,3 pies)
254 mm (10 plg)	Un codo de 90° = 3,5 m (11,6 pies)
305 mm (12 plg)	Un codo de 90° = 4,3 m (14 pies)
356 mm (14 plg)	Un codo de 90° = 4,9 m (16 pies)
406 mm (16 plg)	Un codo de 90° = 5,7 m (18,7 pies)
457 mm (18 plg)	Un codo de 90° = 6,4 m (21 pies)
Longitud equivalente (pies) = 1,17 x diámetro del conducto (pulgadas)	

Tabla 4

**Ejemplo: La longitud equivalente de un conducto de 305 mm (12 pulgadas) de diámetro, 4,3 m (14 pies) de largo y dos codos de 90° es:**

**Longitud equivalente**  
= 14 pies + (2) codos de 90°  
= 14 pies + 14 pies + 14 pies  
= 42 pies (12,8 metros)

Con la secadora (ambas cavidades en los modelos superpuestos) en funcionamiento, el caudal de aire en cualquier punto del conducto debe ser al menos de 366 m/min (1200 pies/min) para asegurarse de que la pelusa permanezca en suspensión. Si no se puede mantener este flujo, programa una inspección y limpieza regulares de los conductos.



TMB2103N

- 1 Tira desmontable de panel en la pared estructural para poder sacar la secadora de la pared estructural
- 2 Tabique o mampara
- 3 Distancia mínima entre la abertura de escape y el techo, el suelo u otra obstrucción: 914 mm (36 plg)
- 4 Separación mínima de 51 mm (2 plg) a ambos lados del conducto
- 5 Flujo del aire de escape, longitud máxima del conducto: 4.3 m (14 pies)

Figura 9

**NOTA:** No instale una malla de alambre o rejilla en esta abertura del conducto de escape para evitar la acumulación de pelusa o afectará la descarga apropiada de aire de las secadoras.

**NOTA:** El lugar en que el conducto de escape se introduce en una pared o techo combustible, la abertura debe tener el tamaño indicado por los códigos locales.

**NOTA:** El interior del conducto debe ser liso. No use tornillos para chapa de metal para unir secciones.

Consulte en el código de construcción local las regulaciones que puedan aplicarse.

## Requisitos de escape

### Ventilación con conducto colector

Aunque se prefiere descargar el escape de las secadoras individualmente al exterior, se puede usar un conducto colector principal si tiene las dimensiones indicadas en la *Figura 11*. Esta ilustración indica diámetros mínimos, y debe aumentarse si la longitud del conducto colector es mayor que 4,3 metros (14 pies) y dos codos de 90°. El diámetro de un conducto de sección redonda debe aumentarse en un 10% por cada 6,1 metros (20 pies) adicionales. El área transversal de un conducto de sección rectangular o cuadrada debe aumentar en un 20% por cada 6,1 metros (20 pies). Consulte la *Tabla 4* para determinar las dimensiones equivalentes del conducto. La sección transversal del conducto colector puede ser rectangular o cuadrada, siempre y cuando no se reduzca el área. Se **DEBEN** tomar medidas para eliminar la pelusa y limpiar el conducto colector.

El sistema del colector de ventilación debe estar diseñado de modo que la contrapresión estática medida a 305 mm (12 pulgadas) de la salida de escape no exceda la presión máxima permisible especificada en el adhesivo de instalación de la parte trasera de la secadora. La contrapresión estática debe medirse con todas las secadoras en funcionamiento ventiladas al colector.

**NOTA: No conecte nunca un conducto de secadora en un ángulo de 90° con respecto al conducto colector. Consulte la *Figura 10*. Al hacer esto se producirá una contrapresión excesiva, produciendo un rendimiento deficiente. No conecte nunca dos conductos de escape de secadora directamente uno frente al otro en el punto de entrada en el conducto colector.**

Con la secadora (ambas cavidades en los modelos superpuestos) en operación, el caudal de aire en cualquier punto del conducto debe ser al menos de 366 m/min (1200 pies/min) para asegurarse de que la pelusa permanezca en suspensión. Si no se puede mantener este flujo, programe una inspección y limpieza regulares de los conductos.

El sistema colector debe estar diseñado de forma que la contrapresión estática medida a 305 mm (12 pulgadas) de la salida de escape no sobrepase la presión máxima permisible especificada en la calcomanía de la instalación de la parte trasera de la secadora. La contrapresión estática debe medirse con todas las secadoras en funcionamiento ventiladas al colector.

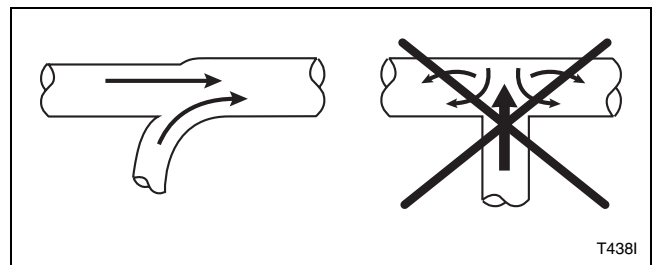
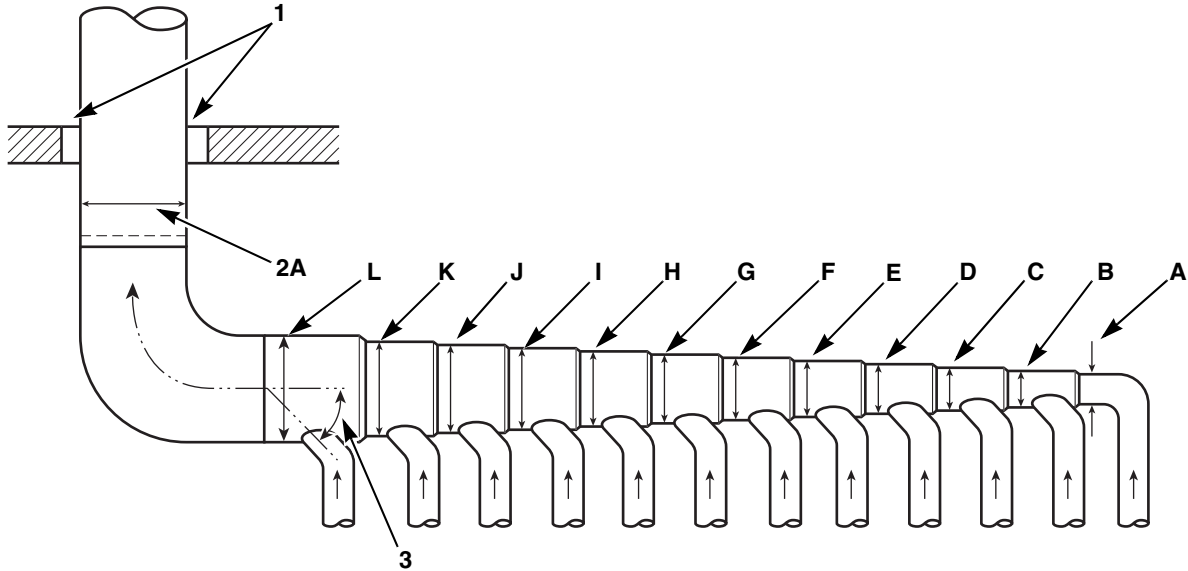
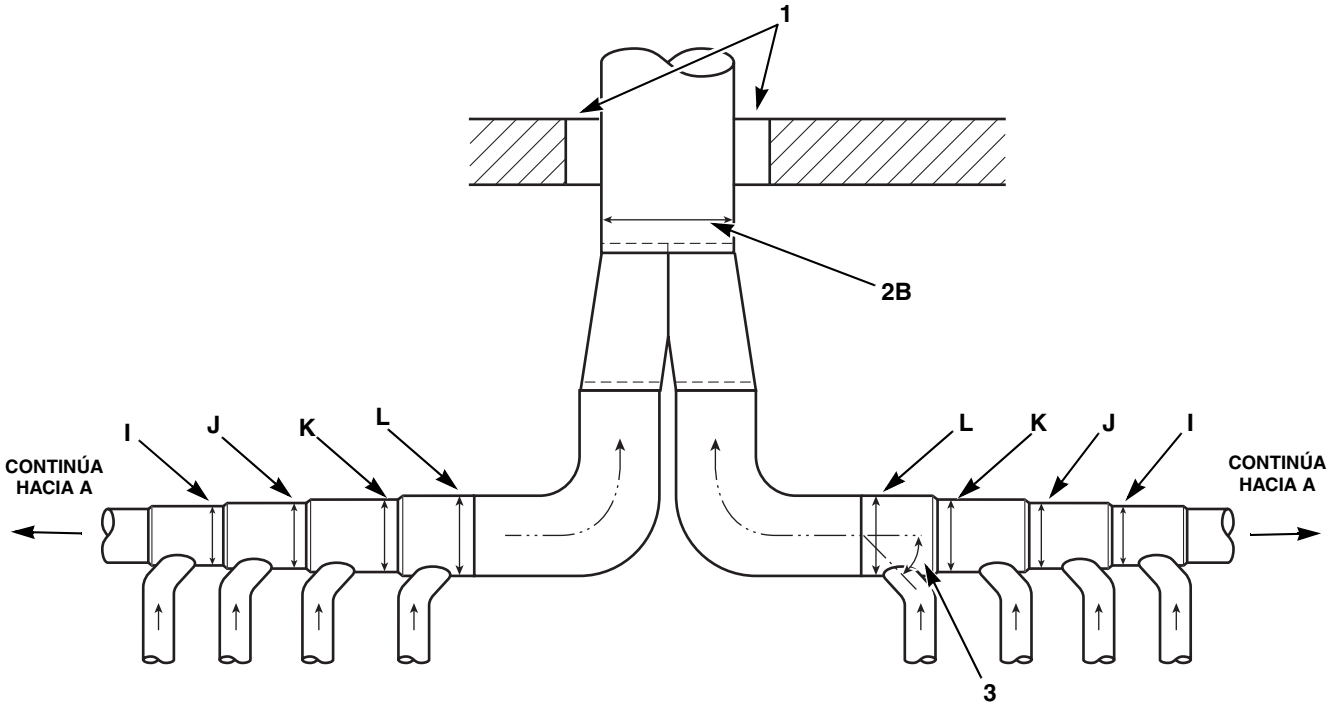


Figura 10



UNA BATERÍA ES IGUAL QUE LA MÁXIMA ESTACIÓN USADA

TMB2019N



DOS BATERÍAS

TMB2018N

1 **NOTA: El lugar en que el conducto de escape se introduce en una pared o techo combustible, la abertura debe tener el tamaño indicado por los códigos locales.**

- 2A Diámetro del conducto de salida para una batería
- 2B Diámetro del conducto de salida para dos baterías
- 3 45° típica


Figura 11

**Requisitos de escape**

Estaciones de conducto	25, 30 libras		T30, 35 libras	
	152 mm (6 pulgadas) conducto		203 mm (8 pulgadas) conducto	
	2A	2B	2A	2B
<b>A</b>	178 mm (7 plg)	254 mm (10 plg)	229 mm (9 plg)	305 mm (12 plg)
<b>B</b>	254 mm (10 plg)	381 mm (15 plg)	305 mm (12 plg)	432 mm (17 plg)
<b>C</b>	305 mm (12 plg)	457 mm (18 plg)	381 mm (15 plg)	559 mm (22 plg)
<b>D</b>	356 mm (14 plg)	508 mm (20 plg)	432 mm (17 plg)	635 mm (25 plg)
<b>E</b>	406 mm (16 plg)	584 mm (23 plg)	483 mm (19 plg)	686 mm (27 plg)
<b>F</b>	457 mm (18 plg)	660 mm (26 plg)	533 mm (21 plg)	762 mm (30 plg)
<b>G</b>	483 mm (19 plg)	686 mm (27 plg)	584 mm (23 plg)	838 mm (33 plg)
<b>H</b>	508 mm (20 plg)	737 mm (29 plg)	610 mm (24 plg)	864 mm (34 plg)
<b>I</b>	559 mm (22 plg)	813 mm (32 plg)	660 mm (26 plg)	940 mm (37 plg)
<b>J</b>	584 mm (23 plg)	838 mm (33 plg)	686 mm (27 plg)	991 mm (39 plg)
<b>K</b>	610 mm (24 plg)	864 mm (34 plg)	711 mm (28 plg)	1016 mm (40 plg)
<b>L</b>	635 mm (25 plg)	914 mm (36 plg)	762 mm (30 plg)	1092 mm (43 plg)

Tabla 5

# Requisitos de gas

	<b>ADVERTENCIA</b>
<p><b>Para reducir el riesgo de incendio o explosión, ¡NO CONECTE LA LÍNEA DE GAS A LA SECADORA SI EL SERVICIO DE GAS NO CORRESPONDE A LO ESPECIFICADO EN LA PLACA DEL NÚMERO DE SERIE DE LA SECADORA! Primero habrá que efectuar la conversión necesaria del quemador de gas y de la válvula de gas. Se dispone de juegos de materiales para efectuar dicha conversión.</b></p>	
<small>W060SR1</small>	

**IMPORTANTE:** Cualquier revisión o conversión debe ser llevada a cabo por Los Representantes, Distribuidores o personal de servicio local autorizado por el fabricante.

**IMPORTANTE:** La secadora tiene que aislarse del sistema de tubería de suministro de gas mediante cierre de su válvula de cierre manual individual durante cualquier prueba de presión del sistema de tubería de suministro de gas a una presión igual o menor que 3,45 kPa, 34,5 milibares (0,5 psig).

**IMPORTANTE:** La secadora y su válvula de cierre individual tienen que desconectarse del sistema de la tubería de suministro de gas durante cualquier prueba de presión de dicho sistema a presiones de prueba mayores que 3,45 kPa, 34,5 milibares (0,5 psig).

**IMPORTANTE:** La instalación debe cumplir con los códigos locales o, de no existir éstos, con los siguientes códigos:


- última edición de “National Fuel Gas Code”, ANSI Z223.1/NFPA 54 en EE.UU.,
- con CAN-B149.1 o el código de instalación de gas natural y propano en Canadá,
- y los requisitos de la Australian Gas Association/Australian L.P. Gas Association en Australia.

Obtenga el tamaño de tubería de servicio de gas específico del proveedor de gas. Consulte el tamaño general de la tubería en la *Tabla 6*.

El cliente debe suministrar e instalar lo siguiente para la tubería de servicio de gas de cada secadora. Consulte la *Figura 12*.

- Purgadores de sedimentos
- Válvulas de corte
- Tomas de presión de suministro

Es importante que se mantenga la misma presión en todas las conexiones de gas de la secadora. Esto puede realizarse mejor instalando una vía de derivación de la tubería de gas de 25 mm (1 pulgada). Consulte la *Figura 13*.

	<b>ADVERTENCIA</b>
<p><b>Para reducir el riesgo de incendio o explosión, en caso de conectar la secadora a una línea de gas LP (licuado del petróleo), es necesario proveer ventilación a la atmósfera en la sala donde esté instalada.</b></p>	
<small>W062SR1</small>	

El servicio de GAS NATURAL debe suministrarse a una presión de columna de agua de  $17,4 \pm 4$  milibares ( $7 \pm 1,5$  pulgadas,  $1,74 \pm 0,37$  kPa). Tal vez sea necesario un regulador de presión en serie en los modelos de gas natural si la presión de la línea supera una presión de columna de agua de 2,0 kPa (8 pulgadas) al encender todos los aparatos de gas.

Se debe mantener el servicio de GAS LICUADO DE PETRÓLEO (L.P.) a  $27^\circ \pm 1$  mbar,  $2,74 \pm 0,07$  kPa ( $11 \pm 0,3$  pulgadas de columna de agua) con todos los aparatos de gas funcionando (secadoras, calentadores de agua, calentadores locales, calderas, etc.).

Para convertir modelos no CE de gas natural a gas LP:

- 25 libras – M4699P3
- 30 libras – M4703P3
- T30 – M4707P3
- 35 libras – M4711P3

Para los GASES CE consulte la sección *Instalación de secadoras de gas CE*, ya que los datos anteriores no se aplican a CE.

## Requisitos de gas

Encienda el gas y compruebe todas las conexiones de los tubos (internas y externas) para ver si hay fugas de gas con un fluido de detección de fugas no corrosivo. Purgue el aire de la línea de servicio de gas operando la secadora en la modalidad de secado. Si el quemador no se enciende y se bloquea la unidad, abra y cierre la puerta y vuelva a arrancar. Repita estos pasos hasta que se encienda el quemador. **Use compuesto para tubos, resistente a las acciones de gas LP, en todas las roscas de tubos.**



### ADVERTENCIA

**Verifique todas las conexiones de las tuberías, internas y externas, para asegurarse de que no existan fugas de gas usando un fluido de detección de fugas que no sea corrosivo. Para reducir el riesgo de explosión o incendio, ¡NO UTILICE UNA LLAMA ABIERTA PARA VERIFICAR PÉRDIDAS DE GAS! Las conexiones de gas deben verificarse dos veces al año para asegurarse de que no existen fugas.**

W635S

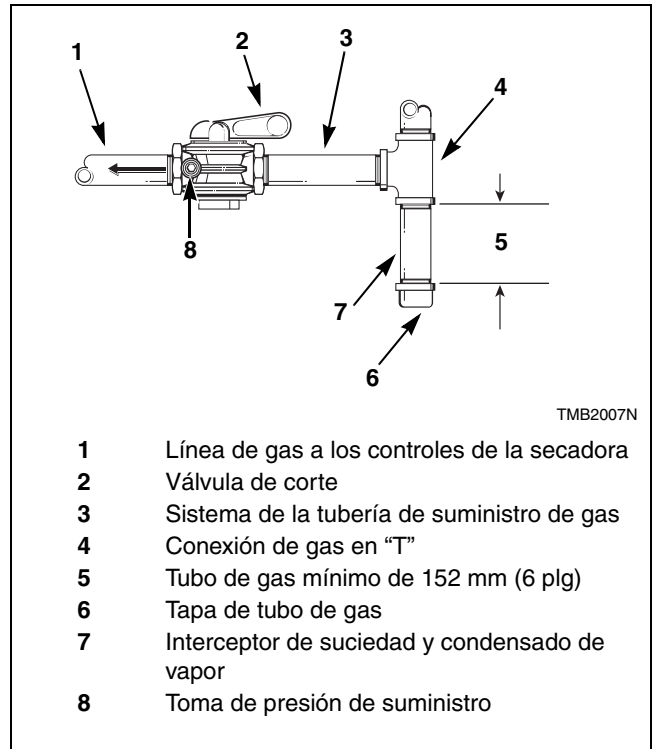
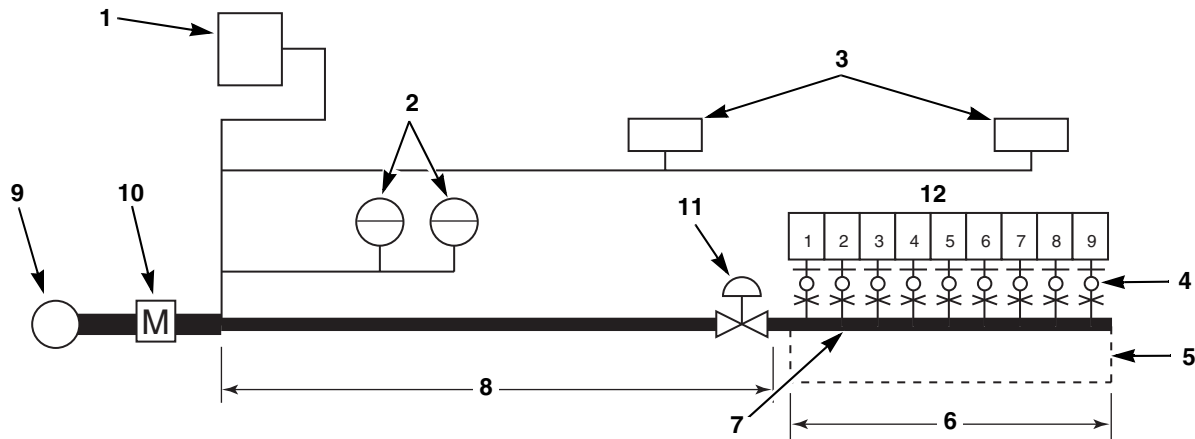


Figura 12

## Tamaño del tubo y circuito de suministro de gas



TMB2126N

- |          |  |           |  |
|----------|--|-----------|--|
| <b>1</b> | Horno de gas (120.000 BTU/hora)  | <b>7</b>  | El tamaño mínimo del tubo a la secadora es de 12,7 mm (0,5 plg)  |
| <b>2</b> | Calentadores de agua de gas (400.000 BTU/hora cada uno)  | <b>8</b>  | 7,6 m (25 pies)  |
| <b>3</b> | Calentadores locales de gas (70.000 BTU/hora cada uno)   | <b>9</b>  | Regulador principal  |
| <b>4</b> | Purgadores de sedimentos, tomas de presión de suministro y válvulas de corte. Consulte la <i>Figura 12</i> . | <b>10</b> | Medidor de gas   |
| <b>5</b> | Tubería de enlace de gas de 25,4 mm (1 pulgada)  | <b>11</b> | Regulador de presión (si es necesario)   |
| <b>6</b> | 5,8 m (19 pies)  | <b>12</b> | 25 libras secadoras (64.000 BTU/hora cada una)<br>30 libras secadoras (73.000 BTU/hora cada una)<br>T30 secadoras (73.000 BTU/hora cada una)<br>35 libras secadoras (90.000 BTU/hora cada una) |

### CÁLCULOS DE MUESTRAS:

Longitud equivalente = Longitud total del tubo de suministro principal de gas al extremo alejado de las secadoras.  
 = 7,6 + 5,8 m (25 pies + 19 pies) Tubo de suministro de gas  
 = 13,4 m (44 pies) Línea de gas total

BTU/hora total = La suma de las BTU/hora de todas las secadoras de 30 libras alimentadas por la tubería de suministro principal de gas.  
 = 9 x 73.000  
 = 657.000 BTU/hora

Usando la *Tabla 6*, el diámetro del tubo de suministro principal debe ser de 51 mm (2 plg).

**IMPORTANTE:** El enlace de la tubería gas debe instalarse según se indica para igualar la presión de gas para todas las secadoras conectadas a un solo servicio de gas. Otros aparatos que usan gas deben conectarse aguas arriba del circuito.

Figura 13

Requisitos de gas

Tamaño de tubo de gas requerido para gas natural de 1000 BTU – 0,64 de peso específico a 17,4 ± 4 mbar, 1,74 ± 0,37 kPa (7 ± 1,5 pulgadas) de presión de columna de agua						
Gas BTU/hora total de aparatos	Longitud equivalente					
	7,63 m (25 pies)	15,25 m (50 pies)	22,88 m (75 pies)	30,50 m (100 pies)	38,13 m (125 pies)	45,75 m (150 pies)
Basado en una caída de presión de 0,3 de plg de columna de agua para la longitud dada Tamaños mostrados en mm (pulgadas)						
100.000	19,05 (0,75)	19,05 (0,75)	25,40 (1)	25,40 (1)	25,40 (1)	25,40 (1)
120.000	19,05 (0,75)	25,40 (1)	25,40 (1)	25,40 (1)	25,40 (1)	25,40 (1)
140.000	19,05 (0,75)	25,40 (1)	25,40 (1)	25,40 (1)	25,40 (1)	31,75 (1,25)
160.000	19,05 (0,75)	25,40 (1)	25,40 (1)	31,75 (1,25)	31,75 (1,25)	31,75 (1,25)
180.000	25,40 (1)	25,40 (1)	25,40 (1)	31,75 (1,25)	31,75 (1,25)	31,75 (1,25)
200.000	25,40 (1)	25,40 (1)	31,75 (1,25)	31,75 (1,25)	31,75 (1,25)	38,10 (1,5)
300.000	25,40 (1)	31,75 (1,25)	31,75 (1,25)	38,10 (1,5)	38,10 (1,5)	38,10 (1,5)
400.000	31,75 (1,25)	31,75 (1,25)	38,10 (1,5)	38,10 (1,5)	38,10 (1,5)	50,80 (2)
500.000	31,75 (1,25)	38,10 (1,5)	38,10 (1,5)	50,80 (2)	50,80 (2)	50,80 (2)
600.000	38,10 (1,5)	38,10 (1,5)	50,80 (2)	50,80 (2)	50,80 (2)	50,80 (2)
700.000	38,10 (1,5)	50,80 (2)	50,80 (2)	50,80 (2)	50,80 (2)	63,50 (2,5)
800.000	38,10 (1,5)	50,80 (2)	50,80 (2)	50,80 (2)	63,50 (2,5)	63,50 (2,5)
900.000	50,80 (2)	50,80 (2)	50,80 (2)	63,50 (2,5)	63,50 (2,5)	63,50 (2,5)
1.000.000	50,80 (2)	50,80 (2)	50,80 (2)	63,50 (2,5)	63,50 (2,5)	63,50 (2,5)
1.100.000	50,80 (2)	50,80 (2)	63,50 (2,5)	63,50 (2,5)	63,50 (2,5)	63,50 (2,5)
1.200.000	50,80 (2)	50,80 (2)	63,50 (2,5)	63,50 (2,5)	63,50 (2,5)	63,50 (2,5)
1.300.000	50,80 (2)	63,50 (2,5)	63,50 (2,5)	63,50 (2,5)	63,50 (2,5)	76,20 (3)
1.400.000	50,80 (2)	63,50 (2,5)	63,50 (2,5)	63,50 (2,5)	76,20 (3)	76,20 (3)
1.500.000	50,80 (2)	63,50 (2,5)	63,50 (2,5)	63,50 (2,5)	76,20 (3)	76,20 (3)
1.600.000	50,80 (2)	63,50 (2,5)	63,50 (2,5)	76,20 (3)	76,20 (3)	76,20 (3)
1.700.000	50,80 (2)	63,50 (2,5)	63,50 (2,5)	76,20 (3)	76,20 (3)	76,20 (3)
1.800.000	63,50 (2,5)	63,50 (2,5)	76,20 (3)	76,20 (3)	76,20 (3)	76,20 (3)
1.900.000	63,50 (2,5)	63,50 (2,5)	76,20 (3)	76,20 (3)	76,20 (3)	76,20 (3)
2.000.000	63,50 (2,5)	63,50 (2,5)	76,20 (3)	76,20 (3)	76,20 (3)	88,90 (3,5)
2.200.000	63,50 (2,5)	76,20 (3)	76,20 (3)	76,20 (3)	88,90 (3,5)	88,90 (3,5)
2.400.000	63,50 (2,5)	76,20 (3)	76,20 (3)	76,20 (3)	88,90 (3,5)	88,90 (3,5)
2.600.000	63,50 (2,5)	76,20 (3)	76,20 (3)	88,90 (3,5)	88,90 (3,5)	88,90 (3,5)
2.800.000	63,50 (2,5)	76,20 (3)	76,20 (3)	88,90 (3,5)	88,90 (3,5)	88,90 (3,5)
3.000.000	63,50 (2,5)	76,20 (3)	88,90 (3,5)	88,90 (3,5)	88,90 (3,5)	101,60 (4)

Para gas LP, corrija los BTU/hora totales multiplicándolo por 0,6. La respuesta es la BTU equivalente en la tabla de arriba.

La instalación debe cumplir con los códigos locales o, de no existir códigos locales, con los siguientes códigos:

- última edición de “National Fuel Gas Code”, ANSI Z223.1/NFPA 54 en EE.UU.,
- con CSA-B149.1 o el código de instalación de gas natural y propano en Canadá,
- y los requisitos de la Australian Gas Association/Australian L.P. Gas Association en Australia.

Tabla 6

## Tamaño del orificio de elevada altitud

Para los modelos CE, consulte con su proveedor local.

Para la operación apropiada a altitudes superiores a 610 metros (2000 pies), se debe reducir el tamaño del orificio de gas para asegurarse de que se produzca una combustión completa. Consulte la *Tabla 7*.


Modelo	Gas	Altitud		Orificio				Nueva energía (BTU/hora)*	
		metros	pies	#	mm	plg	Cantidad		Pieza No.
25 libras	Gas natural	610-1220	2001-4000	26	3,7	0,1470	1	M401000	58.880
		1221-1830	4001-6000	27	3,7	0,1440		M400998	53.760
		1831-2440	6001-8000	28	3,6	0,1405		M401014	48.640
		2441-3050	8001-10.000	29	3,4	0,1360		M400997	43.520
	Gas LP	610-1830	2001-6000	43	2,3	0,0890		M406184	58.880
		1831-2440	6001-8000	44	2,2	0,0860		M401011	48.640
2441-3050		8001-10.000	46	2,1	0,0810	M401003	43.520		
30 libras	Gas natural	610-1220	2001-4000	22	4,0	0,1570	1	M402996	67.160
		1221-1830	4001-6000	24	3,9	0,1520		M402980	61.320
		1831-2440	6001-8000	26	3,7	0,1470		M401000	55.480
		2441-3050	8001-10.000	28	3,6	0,1405		M401014	49.640
	Gas LP	610-1830	2001-6000	42	2,4	0,0935		M403017	67.160
		1831-2440	6001-8000	43	2,3	0,0890		M406184	55.480
2441-3050		8001-10.000	44	2,2	0,0860	M401011	49.640		
T30	Gas natural	610-1220	2001-4000	22	4,0	0,1570	2	M402996	134.320
		1221-1830	4001-6000	24	3,9	0,1520		M402980	122.640
		1831-2440	6001-8000	26	3,7	0,1470		M401000	110.960
		2441-3050	8001-10.000	28	3,6	0,1405		M401014	99.280
	Gas LP	610-1830	2001-6000	42	2,4	0,0935		M403017	134.320
		1831-2440	6001-8000	43	2,3	0,0890		M406184	110.960
2441-3050		8001-10.000	44	2,2	0,0860	M401011	99.280		
35 libras	Gas natural	610-1220	2001-4000	17	4,4	0,1730	1	M411374	82.800
		1221-1830	4001-6000	18	4,3	0,1695		M402988	75.600
		1831-2440	6001-8000	20	4,1	0,1610		M401002	68.400
		2441-3050	8001-10.000	22	4,0	0,1570		M402996	61.200
	Gas LP	610-1220	2001-4000	38	2,6	0,1015		M411376	82.800
		1221-1830	4001-6000	39	2,5	0,0995		M401007	75.600
		1831-2440	6001-8000	41	2,4	0,0960		M401015	68.400
		2441-3050	8001-10.000	42	2,4	0,0935		M403017	61.200

\*Pérdida de energía en BTU/hora de un 4% por cada 305 metros (1000 pies) de altitud.

Tabla 7



# Requisitos eléctricos


	<b>ADVERTENCIA</b>
<p><b>Para reducir el riesgo de electrocución, incendio, explosión, lesiones graves o mortales:</b></p> <ul style="list-style-type: none"><li>• <b>Desconecte la corriente eléctrica de la secadora antes de efectuar el servicio de la misma.</b></li><li>• <b>Cierre la válvula de cierre de gas de la secadora antes de efectuar el servicio de la misma.</b></li><li>• <b>Cierre la válvula de paso directo de vapor de la secadora antes de efectuar el servicio de la misma.</b></li><li>• <b>No ponga nunca en marcha la secadora cuando esté desprovista de sus protectores y paneles.</b></li><li>• <b>Siempre que se desconecten cables de puesta a tierra durante el servicio, asegúrese de que se vuelvan a conectar debidamente dichos cables de puesta a tierra.</b></li></ul> <p style="text-align: right;">W002SR1</p> <p><b>Para reducir el riesgo de incendio y electrocución, pida a un técnico de servicio cualificado que verifique la debida ejecución de los procedimientos de puesta a tierra. La conexión indebida del conductor de puesta a tierra de este equipo podría causar una electrocución.</b></p> <p style="text-align: right;">W068SR1</p> <p><b>Para reducir el riesgo de incendio y electrocución, si la fuente de alimentación eléctrica proviene de un servicio trifásico, NO conecte el terminal de alta tensión o terminal "Stinger" a una máquina monofásica. En una máquina trifásica, si hay un terminal de alta tensión o terminal "Stinger", dicho terminal deberá conectarse a L3.</b></p> <p style="text-align: right;">W069SR1</p>	


## Instrucciones para la puesta a tierra

**NOTA:** Para asegurarse la protección contra la electrocución, esta secadora **DEBE** estar conectada eléctricamente a tierra según los códigos locales o, de no existir, la última edición del National Electrical Code ANSI/NFPA No. 70. En Canadá las conexiones eléctricas deben hacerse según la CSA C22.1 última edición del Canadian Electrical Code, Parte I y los códigos locales.

Esta secadora debe estar puesta a tierra. En el caso de funcionamiento defectuoso o avería, la puesta a tierra reducirá el riesgo de electrocución proporcionando una trayectoria de mínima resistencia para la corriente eléctrica. Esta secadora debe conectarse a un sistema de cableado permanente de metal puesto a tierra; o se debe instalar un conductor de puesta a tierra del equipo con los conductores del circuito y conectado al lugar de tierra apropiado.

- Los conductos de metal y los cables BX no se consideran como una puesta a tierra.
- La conexión del neutro de la caja de servicio eléctrico al tornillo de tierra de la secadora no constituye una puesta a tierra.
- Se debe conectar un conductor (cable) de tierra especial entre la barra de tierra de la caja de servicio eléctrico y el tornillo de tierra de la secadora.

	<b>ADVERTENCIA</b>
<p><b>Todas las conexiones eléctricas deben ser efectuadas por un electricista cualificado.</b></p> <p><b>Para reducir el riesgo de electrocución, antes de efectuar cualquier tipo de conexión eléctrica, desconecte el circuito eléctrico de la secadora. No trate de conectar nunca un circuito con corriente.</b></p> <p style="text-align: right;">W070SR1</p>	

	<b>PRECAUCIÓN</b>
<p><b>Marque todos los cables antes de la desconexión al efectuar el servicio de los controles. Las conexiones equivocadas pueden causar un funcionamiento incorrecto y peligroso. Verifique si funciona bien la máquina después de efectuar el servicio.</b></p> <p style="text-align: right;">W071SR1</p>	

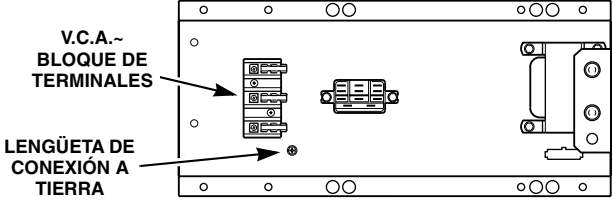
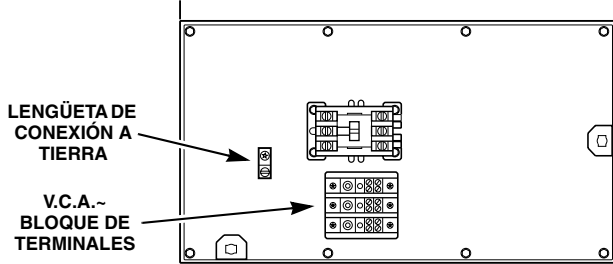
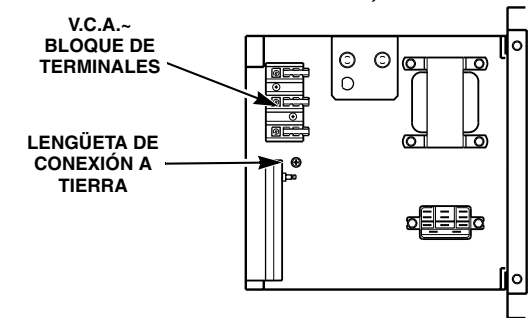
## Requisitos eléctricos

### Para modelos CE solamente

Todos los modelos operados manualmente vienen equipados en fábrica con un botón de parada de emergencia en el panel delantero. Si se desea la función de parada de emergencia en modelos operados con monedas, puede instalarse un botón de parada de emergencia según lo especificado en el diagrama de cableado de la máquina.

**NOTA: La activación del botón de parada de emergencia detiene todas las funciones del circuito de control de la máquina, pero NO elimina la corriente eléctrica de la máquina.**

## Ubicación de la puesta a tierra/ servicio

Modelo	Fuente de calor	Ubicaciones del bloque de terminales y la lengüeta de conexión a tierra
25, 30 y 35 libras	Gas o vapor	<p style="text-align: center;"><b>BANDEJA DE CONTROL</b></p>  <p style="text-align: right;">T474I</p>
25, 30 y 35 libras	Eléctrica	<p style="text-align: center;"><b>CAJA DE ACCESORIOS (SITUADA DEBAJO DE LA BANDEJA DE CONTROL)</b></p>  <p style="text-align: right;"><b>NOTA: ¡No haga las conexiones de servicio en el área de la bandeja de control!</b></p> <p style="text-align: right;">T475I</p>
T30	Gas o vapor	<p style="text-align: center;"><b>CAJA DE CONEXIONES, UNIDAD SUPERIOR SOLAMENTE</b></p>  <p style="text-align: right;">T476I</p>
T30	Eléctrica	<p style="text-align: center;"><b>Caja de conexiones, unidades superior e inferior (cada unidad debe estar cableada independientemente).</b></p>

## Requisitos eléctricos

### Conexión del servicio eléctrico

Los pasos siguientes describen el procedimiento para conectar el servicio eléctrico a la secadora.

- **Sólo trifásico-** Cada secadora deberá estar conectada a su propio cortacircuitos, sin fusibles, para evitar la posibilidad de “monofase” que pueda ocasionar un fallo del motor(es).
- **El servicio eléctrico debe estar conectado utilizando el sistema de conducto de metal rígido permanente apropiado.**
- **Los conductores de servicio deben ser solamente de cobre.**

En el caso de un servicio existente, determine su amperaje del conductor y voltaje de servicio. Revise minuciosamente las clasificaciones de la placa de serie y la sección **Requerimientos eléctricos** de este manual. Si el servicio es inadecuado, debe ser actualizado por un electricista cualificado. Nunca conecte un servicio inadecuado o impropio a ninguna máquina.

### Configuración de su secadora para otros voltajes de servicio

Varios modelos de secadoras a gas y vapor han sido diseñadas para ser convertibles a otros voltajes de servicio. Consulte la *Tabla 8* para estos modelos:

<b>Si el voltaje de su placa de serie es:</b>	<b>Su secadora puede convertirse a los siguientes voltajes:</b>
120 Voltios/60 Hertzios/ monofásico	208-240 Voltios/60 Hertzios/ monofásico
200-220 Voltios/60 Hertzios/ monofásico	100 Voltios/60 Hertzios/ monofásico
200 Voltios/50 Hertzios/ monofásico	100 Voltios/50 Hertzios/ monofásico
240 Voltios/60 Hertzios/ trifásico	200-208 Voltios/60 Hertzios/ trifásico
380 Voltios/50 Hertzios/ trifásico	400-415 Voltios/50 Hertzios/ trifásico

Tabla 8

**NOTA: Los modelos eléctricos no pueden convertirse y deben conectarse al servicio especificado en la placa de serie.**

Si la secadora requiere conversión para su uso con otro voltaje de servicio, complete los pasos detallados en la sección **Instrucciones para conversión antes de conectar el servicio a la máquina.**

Si la secadora no requiere conversión o se ha convertido según la sección **Instrucciones para conversión** de este manual, continúe con el paso 1.

**NOTA: El diagrama de conexiones se encuentra en la caja de empalmes o contactores.**

1. En el caso de un nuevo servicio, instale un disyuntor o desconexión de fusible de voltaje para el voltaje y capacidad nominal de corriente apropiados tan cerca de la secadora como sea posible.
2. Tienda el conducto de servicio del panel del disyuntor de servicio o desconecte el panel a la caja de conexiones de servicio de la secadora. El tendido del conducto no debe obstruir el acceso para servicio o mantenimiento. Consulte **Ubicación de la puesta a tierra/servicio.**
3. Introduzca los conductores por el conducto y conéctelos al disyuntor y a la conexión a tierra. Asegure el cableado de puesta a tierra de servicio al tornillo o lengüeta de toma a tierra. Conecte los conductores de servicio en las posiciones etiquetadas apropiadamente en el bloque de terminales. Asegúrese de que todas las conexiones estén seguras.
4. Complete las instrucciones de instalación de ferrita para todos los modelos de gas y vapor OPL Micro.
5. Compruebe la secuencia de fases del servicio eléctrico (trifásico solamente) de la manera siguiente:
  - a. Active la corriente eléctrica y, después, arranque la secadora. Compruebe el sentido de giro del cilindro. Si el cilindro hacia la derecha (visto desde la parte frontal), la secuencia de fases es correcta. Si el cilindro gira hacia la izquierda, vaya al paso b.
  - b. Desconecte la máquina, desconecte y revierta los conectores L1 y L2 en el bloque de terminales.

## **Conexiones eléctricas de la secadora apilada**

Todas las secadoras de gas y vapor apiladas requieren una única conexión de servicio a TB1 de la caja de conexiones de la unidad superior solamente. La placa de serie refleja el tiro de la corriente, el tamaño del disyuntor/fusible y el amperaje del conductor necesario para toda la máquina.

Todas las secadoras eléctricas apiladas requieren conexiones de servicio individuales para cada unidad superior e inferior. La placa de serie refleja el tiro de la corriente, el tamaño del disyuntor/fusible y el amperaje del conductor necesario por unidad.

## Instrucciones para conversión

Si el voltaje de la placa de serie es:	Su secadora puede convertirse a los siguientes voltajes:
<p><b>120 Voltios/60 Hertzios/monofásico</b></p> <p><b>2W&amp;G</b></p>	<p><b>Modelos de 208-240 V/60 Hertz/monofásicos:</b></p> <p><b>3W&amp;G</b></p> <ol style="list-style-type: none"> <li>1. Antes de conectar el servicio, localice el cable negro/rojo que corre entre el bloque de terminales y el relé del motor o abastecedor. Consulte la siguiente figura.</li> </ol> <div data-bbox="662 527 1299 793" data-label="Diagram"> </div> <ol style="list-style-type: none"> <li>2. Desconecte el conductor negro/rojo de L1 del bloque de terminales y conéctelo a L2 del bloque de terminales. Para una secadora apilada complete los pasos 1 y 2 para la zona de la caja de conexiones inferior y superior.</li> <li>3. Firme y ponga la fecha en la calcomanía de conversión situada en la parte trasera de la secadora.</li> <li>4. Siga las instrucciones de la sección <i>Conexión del servicio eléctrico</i>.</li> </ol>
<p><b>240 Voltios/60 Hertzios/trifásico</b></p> <p><b>3W&amp;G</b></p>	<p><b>Modelos de 200-208 V/60 Hertz/trifásicos:</b></p> <p><b>3W&amp;G</b></p> <ol style="list-style-type: none"> <li>1. Antes de conectar el servicio eléctrico, localice el puente empalmador de configuración del transformador en la zona de la caja de conexiones.</li> <li>2. Saque el puente empalmador de 240 Voltios y sustitúyalo con un puente empalmador de 208 Voltios situado en el paquete de materiales del cilindro.</li> <li>3. Para las secadora apiladas, repita los pasos 1 y 2 para cada unidad inferior y superior.</li> <li>4. Firme y ponga la fecha en la calcomanía de conversión situada en la parte trasera de la secadora.</li> <li>5. Siga las instrucciones de la sección <i>Conexión del servicio eléctrico</i>.</li> </ol>

Si el voltaje de la placa de serie es:	Su secadora puede convertirse a los siguientes voltajes:
<p><b>200-220 Voltios/ 60 Hertzios/monofásico</b> <b>2W&amp;G</b> <b>200 Voltios/50 Hertzios/ monofásico</b> <b>2W&amp;G</b></p>	<p><b>100 Voltios/60 Hertz/monofásico en modelos INTERNACIONALES: 2W&amp;G</b> <b>100 Voltios/50 Hertz/monofásico en modelos INTERNACIONALES: 2W&amp;G</b></p> <ol style="list-style-type: none"> <li>1. Antes de conectar el servicio eléctrico, localice el puente empalmador de configuración del transformador en la zona de la caja de conexiones.</li> <li>2. Saque el puente empalmador de 208 Voltios y sustitúyalo con un puente empalmador de 100 Voltios situado en el paquete de materiales del cilindro.</li> <li>3. Retire la tapa pequeña de acceso de la parte trasera del motor del ventilador. Localice los dos cables internos del puente empalmador, marrón y azul conectados a las terminales del motor #6 y #2. Mueva el cable marrón desde la terminal #6 hasta la terminal #2 y el cable azul desde el terminal #2 a la terminal #4. Tenga cuidado de no confundir el cable celeste del mazo del motor con el puente empalmador interno de color azul oscuro.</li> <li>4. Compruebe cuidadosamente las conexiones de los cables del motor con el diagrama de conexiones y verifique que los motores están configurados para funcionar con bajo voltaje antes de volver a colocar las cubiertas.</li> <li>5. Para las secadora apiladas, repita los pasos del 1 hasta el 4 para cada unidad inferior y superior.</li> <li>6. Firme y ponga la fecha en la calcomanía de conversión situada en la parte trasera de la secadora.</li> <li>7. Siga las instrucciones de la sección <i>Conexión del servicio eléctrico</i>.</li> </ol>
<p><b>380 Voltios/50 Hertzios/ trifásico</b> <b>3W&amp;G</b></p>	<p><b>Modelos de 400-415 Voltios/50 Hertz/trifásicos: 3W&amp;G</b></p> <ol style="list-style-type: none"> <li>1. Antes de conectar el servicio eléctrico, localice el puente empalmador de configuración del transformador en la zona de la caja de conexiones.</li> <li>2. Saque el puente empalmador de 380 Voltios y sustitúyalo con un puente empalmador de 415 Voltios situado en el paquete de materiales del cilindro.</li> <li>3. Para las secadora apiladas, repita los pasos 1 y 2 para cada unidad inferior y superior.</li> <li>4. Firme y ponga la fecha en la calcomanía de conversión situada en la parte trasera de la secadora.</li> <li>5. Siga las instrucciones de la sección <i>Conexión del servicio eléctrico</i>.</li> </ol>

## Instalación del anillo de ferrita

### Modelos OPL Micro Control de gas y vapor solamente

El anillo de ferrita proporcionado en el paquete de información debe instalarse sobre los cables de corriente durante la conexión del servicio eléctrico. La ferrita protege los controles electrónicos sensibles contra las perturbaciones eléctricas que puede haber presentes en las líneas de corriente a la máquina. De no instalar bien el anillo de ferrita se pueden producir daños en los controles electrónicos y se anulará la garantía.

Para instalar:

1. Inmediatamente después de conectar los cables de corriente y antes de conectar la corriente a la máquina, localice cada uno de los cables de servicio de entrada incluida la puesta a tierra.
2. Cierre el anillo de ferrita sobre todos los cables de servicio dentro de la caja de control según se muestra. Es importante que el anillo de ferrita esté instalado dentro de la caja de control. Consulte la *Figura 14*. No instale la ferrita fuera de la caja u otra área. Asegúrese de que los cables de servicio estén en el centro de la ferrita antes de cerrar el anillo de modo que no aprisionen o dañen los cables.

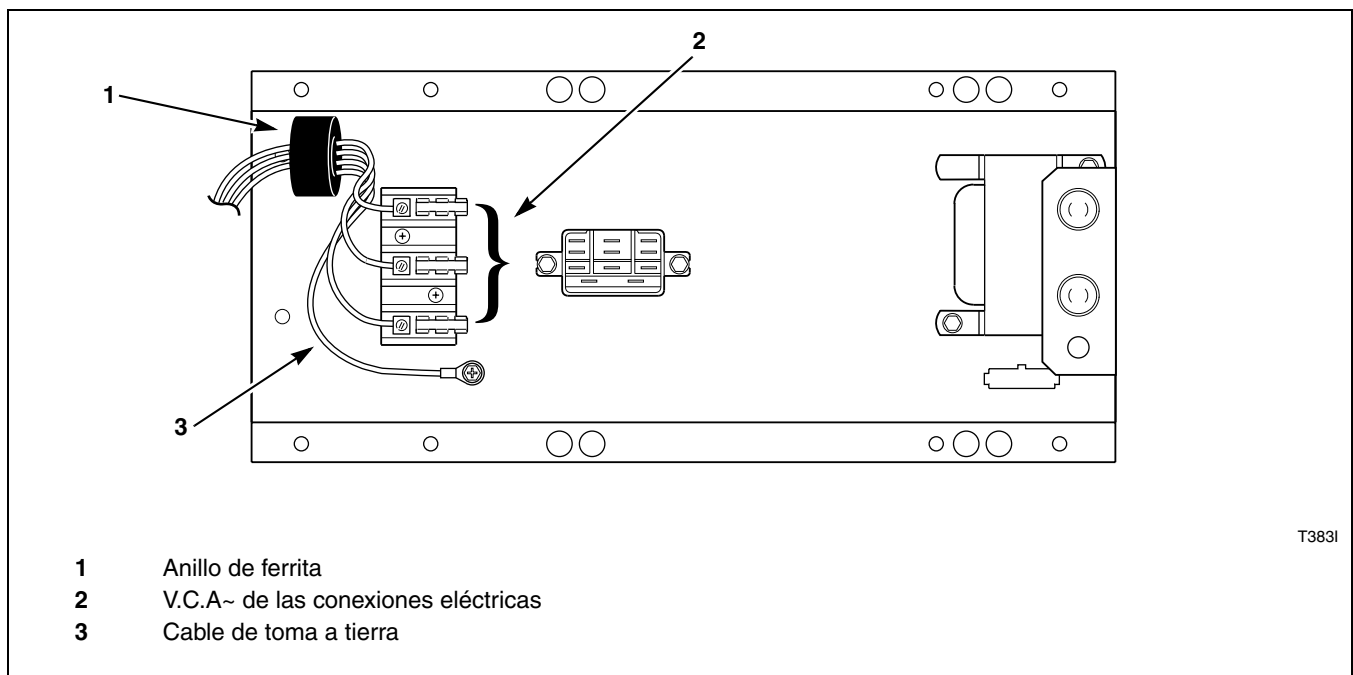


Figura 14

## Requisitos eléctricos para los modelos a vapor y a gas

Consulte la *Tabla 9* y la *Tabla 10*.

**NOTA:** Los tamaños mínimos de los cables se obtienen del Canadian Electrical Code Tabla 2 para 75° C y se deben utilizar sólo como guía. Solamente un contratista eléctrico cualificado debe efectuar las conexiones eléctricas según todos los requisitos locales y nacionales correspondientes.

**NOTA:** Las especificaciones eléctricas que aparecen a continuación están sujetas a cambios sin previo aviso. Consulte siempre la placa de datos del producto para conocer las especificaciones más recientes del producto que se vaya a instalar.

**NOTA:** Use conductores de cobre solamente.

**NOTA:** Conecte a un ramal individual.

**NOTA:** Sólo trifásico - Cada secadora deberá estar conectada a su propio disyuntor de circuito derivado, no fusible, a fin de evitar la posibilidad de “monofase” que puede ocasionar un fallo del (del los) motor(es).

Para los modelos de gas y vapor de 25, 30 y 35 libras:

Voltaje de la placa en serie	Conexiones requeridas del bloque de terminales	Corriente (amperios)	Fusible o capacidad nominal del disyuntor recomendados (amperios)	Polos del disyuntor	Tamaño mínimo recomendado del conductor (mm <sup>2</sup> [AWG])
120 Voltios/60 Hertzios/monofásico	L1, Neutro y toma a tierra	12,0	15	1	2,08 (14)
208-240 Voltios/60 Hertzios/monofásico	L1, L2, Neutro y toma a tierra	6,7	10	2	2,08 (14)
120 Voltios/60 Hertzios/monofásico	L1, Neutro y toma a tierra	7,5**	10	1	2,08 (14)
208-240 Voltios/60 Hertzios/monofásico	L1, L2, Neutro y toma a tierra	4,5**	10	2	2,08 (14)
100 Voltios/60 Hertzios/monofásico	L1, Neutro y toma a tierra	11,0	15	1	2,08 (14)
200-220 Voltios/60 Hertzios/monofásico	L1, Neutro y toma a tierra	5,8	10	1	2,08 (14)
100 Voltios/50 Hertzios/monofásico	L1, Neutro y toma a tierra	12,1	20	1	3,31 (12)
200 Voltios/50 Hertzios/monofásico	L1, Neutro y toma a tierra	7,5	10	1	2,08 (14)
230-240 Voltios/50 Hertzios/monofásico	L1, Neutro y toma a tierra	7,5	10	1	2,08 (14)
200-208 Voltios/60 Hertzios/trifásico	L1, L2, L3 y toma a tierra	3,2	10*	3	2,08 (14)
240 Voltios/60 Hertzios/trifásico	L1, L2, L3 y toma a tierra	3,2	10*	3	2,08 (14)
200 Voltios/50 Hertzios/trifásico	L1, L2, L3 y toma a tierra	2,9	10*	3	2,08 (14)
230-240 Voltios/50 Hertzios/trifásico	L1, L2, L3 y toma a tierra	3,5	10*	3	2,08 (14)
380 Voltios/50 Hertzios/trifásico	L1, L2, L3 y toma a tierra	1,5	10*	3	2,08 (14)
400-415 Voltios/50 Hertzios/trifásico	L1, L2, L3 y toma a tierra	1,6	10*	3	2,08 (14)
460-480 Voltios/60 Hertzios/trifásico	L1, L2, L3 y toma a tierra	1,6	10*	3	2,08 (14)

\* Las máquinas trifásicas no deben tener fusibles, sólo disyuntores.

\*\* Modelo especial de soplador de bajo amperaje, únicamente modelos de 25 libras.

Tabla 9

## Requisitos eléctricos

Para los modelos de gas y vapor de T30  
(para toda la máquina):

Voltaje de la placa en serie	Conexiones requeridas del bloque de terminales	Corriente (amperios)	Fusible o capacidad nominal del disyuntor recomendados (amperios)	Polos del disyuntor	Tamaño mínimo recomendado del conductor (mm <sup>2</sup> [AWG])
120 Voltios/60 Hertzios/monofásico	L1, Neutro y toma a tierra	16,0	20	1	3,31 (12)
208-240 Voltios/60 Hertzios/monofásico	L1, L2, Neutro y toma a tierra	8,0	10	2	2,08 (14)
100 Voltios/60 Hertzios/monofásico	L1, Neutro y toma a tierra	22,0	30	1	5,26 (10)
200-220 Voltios/60 Hertzios/monofásico	L1, Neutro y toma a tierra	11,6	15	1	2,08 (14)
100 Voltios/50 Hertzios/monofásico	L1, Neutro y toma a tierra	24,2	35	1	8,37 (8)
200 Voltios/50 Hertzios/monofásico	L1, Neutro y toma a tierra	15,0	20	1	3,31 (12)
230-240 Voltios/50 Hertzios/monofásico	L1, Neutro y toma a tierra	15,0	20	1	3,31 (12)
200-208 Voltios/60 Hertzios/trifásico	L1, L2, L3 y toma a tierra	6,4	10*	3	2,08 (14)
240 Voltios/60 Hertzios/trifásico	L1, L2, L3 y toma a tierra	6,4	10*	3	2,08 (14)
200 Voltios/50 Hertzios/trifásico	L1, L2, L3 y toma a tierra	5,8	10*	3	2,08 (14)
230-240 Voltios/50 Hertzios/trifásico	L1, L2, L3 y toma a tierra	7,0	10*	3	2,08 (14)
380 Voltios/50 Hertzios/trifásico	L1, L2, L3 y toma a tierra	3,0	10*	3	2,08 (14)
400-415 Voltios/50 Hertzios/trifásico	L1, L2, L3 y toma a tierra	3,2	10*	3	2,08 (14)
460-480 Voltios/60 Hertzios/trifásico	L1, L2, L3 y toma a tierra	3,3	10*	3	2,08 (14)

\* Las máquinas trifásicas no deben tener fusibles, sólo disyuntores.

Tabla 10

## Requisitos eléctricos para los modelos eléctricos

Consulte la *Tabla 11*, la *Tabla 12* y la *Tabla 13*.

**NOTA:** Los tamaños mínimos de los cables se obtienen del Canadian Electrical Code *Tabla 2* para 75° C y se deben utilizar sólo como guía. Solamente un contratista eléctrico cualificado debe efectuar las conexiones eléctricas según todos los requisitos locales y nacionales correspondientes.

**NOTA:** Las especificaciones eléctricas que aparecen a continuación están sujetas a cambios sin previo aviso. Consulte siempre la placa de datos del producto para conocer las especificaciones más recientes del producto que se vaya a instalar.

**NOTA:** Use conductores de cobre solamente.

**NOTA:** Conecte a un ramal individual.

**NOTA:** Sólo trifásico - Cada secadora deberá estar conectada a su propio disyuntor de circuito derivado, no fusible, a fin de evitar la posibilidad de “monofase” que puede ocasionar un fallo del (del los) motor(es).

Para los modelos eléctricos de 25 libras y 9 kW:

Voltaje de la placa en serie	Conexiones requeridas del bloque de terminales	Corriente (amperios)	Fusible o capacidad nominal del disyuntor recomendados (amperios)	Polos del disyuntor	Tamaño mínimo recomendado del conductor (mm <sup>2</sup> [AWG])
400 Voltios/ 50 Hertzios/trifásico	L1, L2, L3 y toma a tierra	16	20*	3	3,31 (12)

Para los modelos eléctricos de 25 libras y 12 kW:

Voltaje de la placa en serie	Conexiones requeridas del bloque de terminales	Corriente (amperios)	Fusible o capacidad nominal del disyuntor recomendados (amperios)	Polos del disyuntor	Tamaño mínimo recomendado del conductor (mm <sup>2</sup> [AWG])
208 Voltios/60 Hertzios/monofásico	L1, L2, Neutro y toma a tierra	64	80	2	21,2 (4)
240 Voltios/60 Hertzios/monofásico	L1, L2, Neutro y toma a tierra	57	80	2	21,2 (4)
200 Voltios/50 Hertzios/monofásico	L1, Neutro y toma a tierra	63	80	1	21,2 (4)
230-240 Voltios/ 50 Hertzios/ monofásico	L1, Neutro y toma a tierra	58	80	1	21,2 (4)
200-208 Voltios/ 60 Hertzios/trifásico	L1, L2, L3 y toma a tierra	37	50*	3	13,3 (6)
200 Voltios/50 Hertzios/trifásico	L1, L2, L3 y toma a tierra	36	50*	3	13,3 (6)
230-240 Voltios/ 50 Hertzios/trifásico	L1, L2, L3 y toma a tierra	33	50*	3	13,3 (6)
240 Voltios/60 Hertzios/trifásico	L1, L2, L3 y toma a tierra	33	50*	3	13,3 (6)
380 Voltios/50 Hertzios/trifásico	L1, L2, L3 y toma a tierra	20	25*	3	5,26 (10)
400-415 Voltios/ 50 Hertzios/trifásico	L1, L2, L3 y toma a tierra	18	25*	3	5,26 (10)
460-480 Voltios/ 60 Hertzios/trifásico	L1, L2, L3 y toma a tierra	16	25*	3	5,26 (10)

\* Las máquinas trifásicas no deben tener fusibles, sólo disyuntores.

Tabla 11

## Requisitos eléctricos

Para los modelos de 21 kW:

Eléctricos de 30 libras

Eléctricos de T30 no disponible en una sola fase.

Voltaje de la placa en serie	Conexiones requeridas del bloque de terminales	Corriente (amperios)	Fusible o capacidad nominal del disyuntor recomendados (amperios)	Polos del disyuntor	Tamaño mínimo recomendado del conductor (mm <sup>2</sup> [AWG])
208 Voltios/60 Hertzios/monofásico	L1, L2, Neutro y toma a tierra	108	150	2	53,5 (1/0)
240 Voltios/60 Hertzios/monofásico	L1, L2, Neutro y toma a tierra	94	125	2	42,4 (1)
200 Voltios/60 Hertzios/monofásico	L1, Neutro y toma a tierra	108	150	1	53,5 (1/0)
200 Voltios/50 Hertzios/monofásico	L1, Neutro y toma a tierra	105	150	1	53,5 (1/0)
230-240 Voltios/50 Hertzios/monofásico	L1, Neutro y toma a tierra	95	125	1	42,4 (1)
200-208 Voltios/60 Hertzios/trifásico**	L1, L2, L3 y toma a tierra	62***	80*	3	21,2 (4)
200 Voltios/50 Hertzios/trifásico**	L1, L2, L3 y toma a tierra	60	80*	3	21,2 (4)
230-240 Voltios/50 Hertzios/trifásico**	L1, L2, L3 y toma a tierra	55***	70*	3	21,2 (4)
240 Voltios/60 Hertzios/trifásico**	L1, L2, L3 y toma a tierra	54***	70*	3	21,2 (4)
380 Voltios/50 Hertzios/trifásico**	L1, L2, L3 y toma a tierra	33***	45*	3	8,37 (8)
380 Voltios/50 Hertzios/trifásico (Modelo 035E)	L1, L2, L3 y toma a tierra	34	45*	3	8,37 (8)
400-415 Voltios/50 Hertzios/trifásico**	L1, L2, L3 y toma a tierra	31***	40*	3	8,37 (8)
460-480 Voltios/60 Hertzios/trifásico**	L1, L2, L3 y toma a tierra	27***	35*	3	8,37 (8)

\* Las máquinas trifásicas no deben tener fusibles, sólo disyuntores.

\*\* Estos voltajes de la placa del número de serie son solo opciones disponibles en los modelos eléctricos apilados y en los únicos de 30 libras. Corriente (amperios) es solamente para una cavidad.

\*\*\* En los modelos eléctricos de T30, cada uno tiene dos calentadores.

Tabla 12

Para los modelos de 24 kW:  
35 libras eléctrica

Voltaje de la placa en serie	Conexiones requeridas del bloque de terminales	Corriente (amperios)	Capacidad nominal del disyuntor o fusible recomendados (amperios)	Polos del disyuntor	Tamaño mínimo recomendado del conductor (mm <sup>2</sup> [AWG])
<b>208 Voltios/60 Hertzios/monofásico</b>	L1, L2, Neutro y toma a tierra	122	175	2	67,5 (2/0)
<b>240 Voltios/60 Hertzios/monofásico</b>	L1, L2, Neutro y toma a tierra	107	150	2	53,5 (1/0)
<b>200 Voltios/60 Hertzios/monofásico</b>	L1, Neutro y toma a tierra	122	175	1	67,5 (2/0)
<b>200 Voltios/50 Hertzios/monofásico</b>	L1, Neutro y toma a tierra	119	150	1	53,5 (1/0)
<b>230-240 Voltios/50 Hertzios/monofásico</b>	L1, Neutro y toma a tierra	108	150	1	53,5 (1/0)
<b>200-208 Voltios/60 Hertzios/trifásico</b>	L1, L2, L3 y toma a tierra	71	90*	3	26,7 (3)
<b>200 Voltios/50 Hertzios/trifásico</b>	L1, L2, L3 y toma a tierra	65	90*	3	26,7 (3)
<b>230-240 Voltios/50 Hertzios/trifásico</b>	L1, L2, L3 y toma a tierra	62	80*	3	21,2 (4)
<b>240 Voltios/60 Hertzios/trifásico</b>	L1, L2, L3 y toma a tierra	62	80*	3	21,2 (4)
<b>380 Voltios/50 Hertzios/trifásico</b>	L1, L2, L3 y toma a tierra	38	50*	3	13,3 (6)
<b>400-415 Voltios/50 Hertzios/trifásico</b>	L1, L2, L3 y toma a tierra	35	45*	3	8,37 (8)
<b>460-480 Voltios/60 Hertzios/trifásico</b>	L1, L2, L3 y toma a tierra	31	40*	3	8,37 (8)

\* Las máquinas trifásicas no deben tener fusibles, sólo disyuntores.

Tabla 13



# Requisitos de vapor

**NOTA: La presión de vapor máxima permisible a utilizar con las secadoras de 60 ó 50 Hertzios es de 8,6 milibares (125 psig). En ningún caso la presión puede sobrepasar el valor anterior.**

Obtenga los tamaños del tubo de servicio de vapor específicos del proveedor del sistema de vapor o de un técnico de vapor cualificado.

- Consulte la *Figura 15* para las configuraciones apropiadas para tubos de vapor.
- Para impedir el drenaje de condensado de las tuberías principales a la secadora, la tubería debe tener un tramo vertical ascendente mínimo de 305 mm (12 pulgadas) por encima de la tubería principal respectiva. No conecte el vapor a la tubería principal con un tubo en T o codo horizontal o descendente.
- Siempre que sea posible, se deben drenar los tramos horizontales de las líneas de vapor, por gravedad, a la tubería principal de vapor respectiva. Las cavidades de agua o una tubería principal de vapor mal drenada suministrará vapor húmedo, causando el funcionamiento indebido de la secadora. Si no se pueden eliminar las cavidades o el drenaje indebido, instale un purgador de condensado de derivación para drenar el condensado del punto bajo de la tubería principal de vapor al retorno.
- Tanto en la línea de suministro como de retorno de vapor, se recomienda que cada una tenga una unión de tubo y una válvula de cierre. Esto le permitirá desconectar las conexiones de vapor y efectuar el servicio de la secadora mientras su lavandería esté en funcionamiento.
- Conecte la válvula de solenoide de vapor a la conexión de entrada del serpentín de vapor con boquillas, mangueras flexibles, uniones, y uniones en T.
- Los filtros podrían necesitar limpiarse debido a los materiales acumulados provenientes de mangueras o tuberías

- Instale el purgador con filtro integrado y la válvula de retención. Una válvula reguladora de vacío es opcional. Para que funcione bien la secadora, instale el purgador 457 mm (18 pulgadas) por debajo del serpentín y lo más cerca de la secadora que sea posible. Inspeccione cuidadosamente el purgador para localizar las marcas de entrada y salida e instélelo según las instrucciones del fabricante del purgador. Si el vapor vuelve a la caldera por gravedad, omita el purgador pero instale la válvula reguladora de vacío opcional y la válvula de retención en la línea de retorno cerca de la secadora.
- Instale la unión y la válvula de cierre en la línea de retorno y efectúe las conexiones finales de la tubería a la tubería principal de retorno.

**NOTA: Para impedir golpes de ariete, instale las tuberías de retorno por debajo de las salidas de los serpentines de vapor.**

## Tuberías recomendadas

- Instale un purgador de condensado en cada serpentín individual. Mantenga siempre limpio el purgador de condensado y en buenas condiciones de operación. Consulte la *Tabla 14* para ver los tamaños del purgador de condensado.
- Cuando la secadora esté al final de una serie de equipos, prolongue la tubería principal al menos 1,2 m (4 pies) más allá de la secadora. Instale la válvula de cierre, unión, verifique la válvula y pase por alto el purgador de condensado al final de la serie de equipos. Omita el purgador en caso de un retorno a la caldera por gravedad.
- Aísle la línea de suministro y retorno de vapor para la seguridad del operador y la seguridad durante el servicio de la secadora.
- Mantenga la secadora en buenas condiciones de operación. Repare o sustituya las piezas desgastadas o defectuosas.

	<b>ADVERTENCIA</b>
<p>Todos los componentes del sistema deberán tener una capacidad de presión de trabajo de 10 bares (125 psig). Las válvulas de corte deberán instalarse antes de la válvula de solenoide de vapor y después de cada purgador de vapor para poder aislar los componentes para fines de mantenimiento o en casos de emergencia.</p> <p>Todos los componentes (válvula de solenoide, purgadores) deberán sujetarse mediante soportes para reducir al mínimo las cargas en las conexiones de los serpentines de vapor de la secadora.</p>	
W480S	

Tamaño del purgador de condensado		
Modelo de la secadora	Número de clasificación del serpentín	Tamaño del purgador de condensado (condensación en libras/hora)
25, 30 libras	4	120
	2	105
T30	4	105
	2	95
35 libras	4	140
	2	120

Tabla 14

## Instalación de un purgador de condensado y conexiones de retorno de condensado

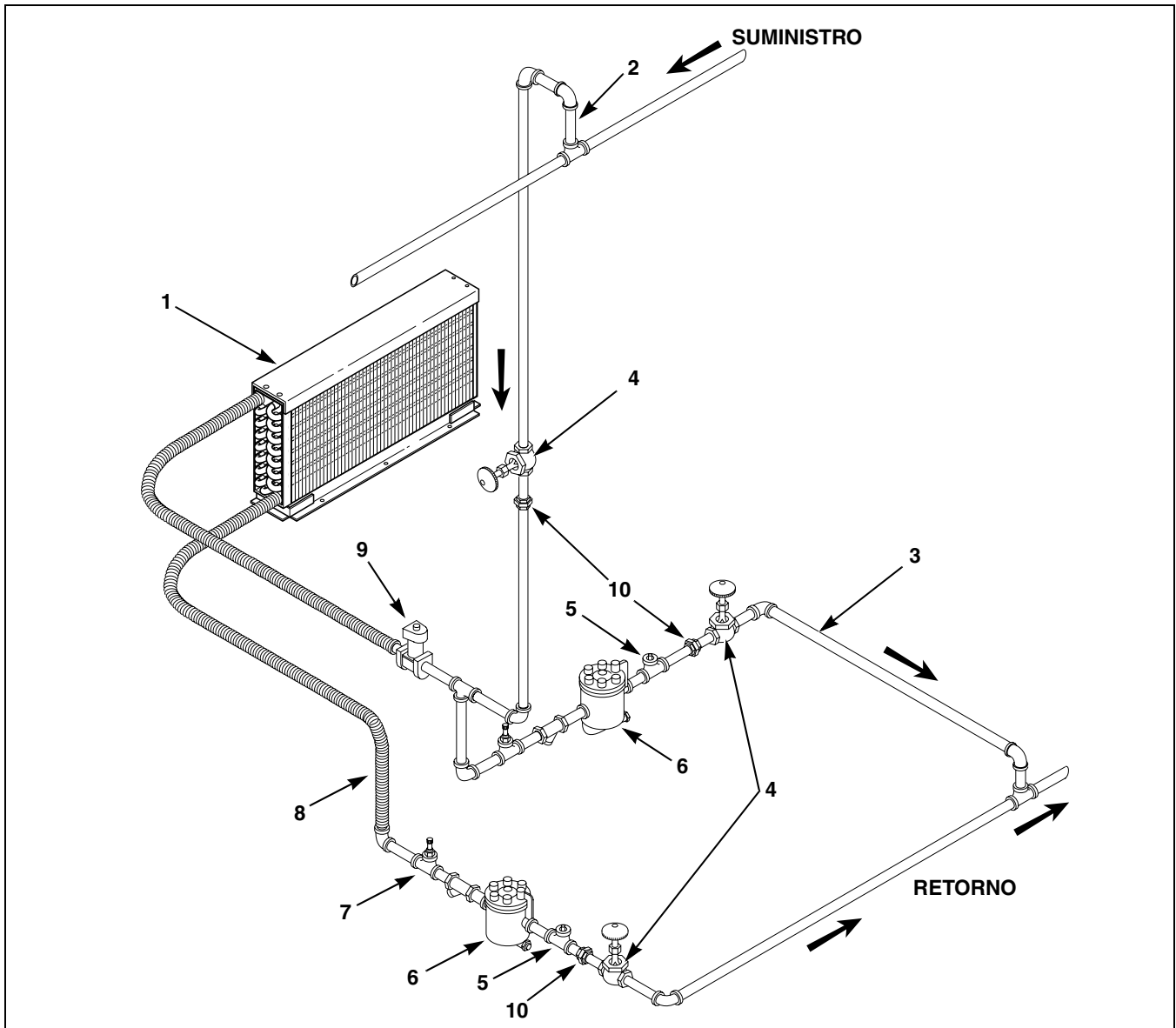
El purgador de condensado debe estar instalado y las conexiones de salida del serpentín deben conectarse a las líneas de retorno de condensado. Los pasos siguientes describen el procedimiento para la instalación del purgador de condensado y la conexión de las líneas de retorno de condensado. Consulte las instalaciones típicas en la *Figura 15*.

1. Utilice líneas flexibles entre el solenoide de entrada de vapor y los serpentines de vapor, así como la salida entre el serpentín y los purgadores de condensado.
2. Si es necesario, instale un filtro en los extremos de cada manguera flexible.
3. Instale un purgador de condensado en cada filtro.

**IMPORTANTE:** El purgador de condensado debe instalarse una distancia mínima de 457 mm (18 pulgadas) por debajo de las conexiones de la salida del serpentín de vapor.

4. Instale una válvula de corte en cada purgador de condensado.
5. Conecte a las líneas de retorno de condensado.
6. Para las conexiones de cableado de la válvula del solenoide, consulte el Diagrama de cableado que viene con la secadora.

	<b>ADVERTENCIA</b>
<p>Las mangueras flexibles de vapor que unen las conexiones de salida de los serpentines y los purgadores de vapor debe tener una presión de trabajo mínima de 8,79 kg/cm cuadrado (125 psig) (libras por pulgada cuadrada manométrica). Se debe instalar una válvula de cierre después de cada purgador de condensado de modo que la línea de retorno de condensado pueda aislarse en caso de que un purgador de vapor requiera mantenimiento.</p> <p>Todos los purgadores de condensado deben estar soportados, de modo que se ejerza una carga mínima en la conexión de salida de los serpentines.</p>	
W066SR1	



T4731

**Nota:** Consulte la *Tabla 15* para las dimensiones de las tuberías de vapor. La tubería debe dimensionarse según la longitud de los tramos y el número de codos.

- |   |   |    |  |
|---|---|----|--|
| 1 | Serpentín de vapor  | 6  | Purgador de condensado con filtro integrado        |
| 2 | Tubo vertical de 305 mm (12 plg)                            | 7  | Interruptor de vacío (opcional)                    |
| 3 | Línea de retorno de condensado desde la línea de suministro | 8  | Caída de 457 mm (18 plg)                           |
| 4 | Válvula de cierre   | 9  | Válvula de solenoide (suministrada con la máquina) |
| 5 | Válvula de retención  | 10 | Unión  |

Figura 15

Modelo	Presión del vapor PSI (bar)	Diámetro mínimo de la tubería	Tamaño de purgador de vapor* (Libras líquido condensado/hora)
25/30 libras	15-100 (1- 6,9)	3/4 de plg NPT	134
T30	15-100 (1-6,9)	3/4 de plg NPT	110
35 libras	15-100 (1- 6,9)	3/4 de plg NPT	166

\* Basado en 100 PSI.

Tabla 15



# Ajustes

## Interruptor de la puerta de carga

### Modelos no CE

El interruptor de la puerta debe ser ajustado de forma que el cilindro pare cuando la puerta se abra 51 mm (2 pulgadas) más o menos 6 mm (0,25 de pulgada). Este interruptor normalmente está abierto y se cierra por la leva de bisagra cuando la puerta está cerrada. Si es necesario hacer ajustes, consulte la *Figura 16* y siga adelante de la manera siguiente:

1. Cierre la puerta y arranque la secadora, abra lentamente la puerta de carga. El cilindro y el sistema de calor debe apagarse cuando la puerta se abra 51 mm (2 pulgadas) más o menos 6 mm (0,25 de pulgada).
2. Cierre lentamente la puerta de carga. Cuando la puerta está a 51 mm (2 pulgadas) de estar completamente cerrada, el soporte actuante del interruptor de la puerta (situado en la puerta) debe pulsar el botón y el brazo del interruptor con un “clic” que se pueda escuchar.
3. Si el soporte actuante no opera el interruptor en el cierre apropiado de la puerta, doble el brazo actuante del interruptor hacia dentro o hacia fuera para lograr un funcionamiento correcto.

### Modelos CE hasta No. de serie 0208002174

Las secadoras CE tienen un segundo interruptor de puerta cerca de la parte superior de la misma (consulte la *Figura 16*). Este interruptor debe ajustarse de forma que el cilindro se detenga cuando la puerta se abra entre 0 a 51 mm (0 a 2 pulgadas). Este interruptor normalmente está cerrado y se cierra por la leva de bisagra cuando se abre la puerta. Si es necesario hacer ajustes, consulte la *Figura 16* y siga adelante de la manera siguiente:

1. Quite el operador del interruptor inferior (*Figura 16*) de forma que puede escucharse un “clic” del interruptor superior.

2. Afloje los tornillos del interruptor de la puerta superior lo suficiente de forma que el interruptor pueda moverse hacia la izquierda y hacia la derecha. Mueva el interruptor hacia la derecha si la puerta se abre mucho antes de que haga clic el interruptor. Mueva el interruptor hacia la izquierda si la puerta no se abre lo suficientemente antes de que haga clic el interruptor.
3. Vuelva a apretar los tornillos del interruptor de la puerta y vuelva a probarlo. Repita el paso 2 si se necesitan más ajustes.
4. Vuelva a instalar el operador del interruptor inferior y vuelva a probar su interruptor.

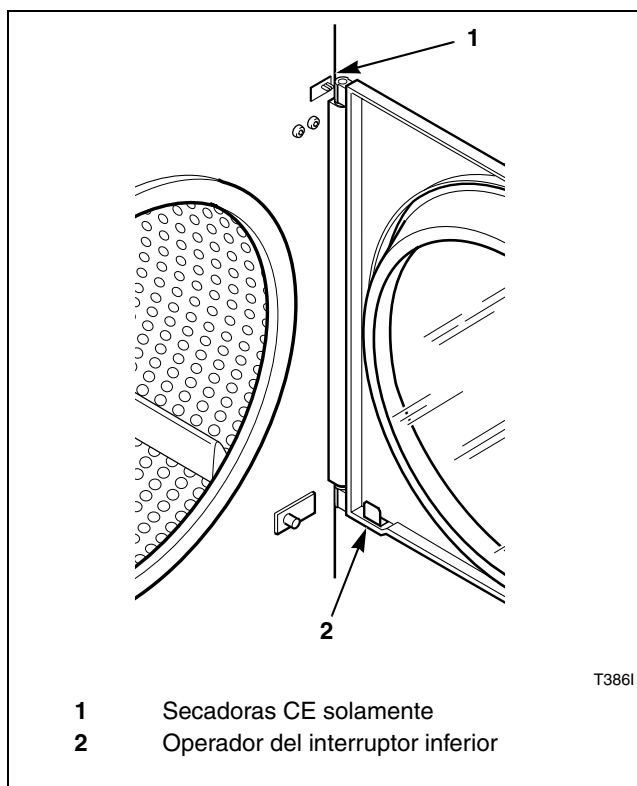



Figura 16

## Interruptor del flujo de aire

El interruptor del flujo de aire se fija en fábrica para su correcto funcionamiento. No es necesario ningún ajuste.

El interruptor de flujo de aire puede verse afectado por la cinta de transporte que aún esté colocada, la falta de aire de complemento o una obstrucción en el conducto de escape. Se debe comprobar lo anterior y se deben tomar las medidas de corrección necesarias antes de tratar de ajustar el interruptor de flujo de aire.

	<b>ADVERTENCIA</b>
<b>No se debe operar la secadora cuando no funcione bien el interruptor de flujo de aire, ya que se puede acumular una mezcla de gas explosiva en el interior de la misma.</b>	
<small>W072SR1</small>	

**IMPORTANTE:** La aleta del interruptor de flujo de aire debe permanecer cerrada durante su funcionamiento. Si se abre y se cierra durante el ciclo de secado, esto indica que pasa una cantidad insuficiente de aire por la secadora. Si el interruptor permanece abierto, o se abre y se cierra durante el ciclo, se apagará el sistema de calentamiento. El cilindro y el ventilador seguirán funcionando aunque el interruptor de flujo de aire esté indicando que existe un flujo de aire insuficiente.

## Placa de cierre de la puerta

La placa de cierre de la puerta debe ajustarse para que tenga una tensión suficiente para mantener la puerta cerrada contra la fuerza de la carga agitada contra ésta. Los ajustes son apropiados cuando se requiere una fuerza de 35,6 a 66,7 N (8 a 15 libras) para abrir la puerta.

Si es necesario hacer ajustes, consulte la *Figura 17* y siga adelante de la manera siguiente:

Para ajustar, abra la puerta, afloje la tuerca cerrada y gire el tornillo de la placa de cierre de la puerta hacia adentro o hacia afuera según sea necesario. Vuelva a apretar la tuerca cerrada.

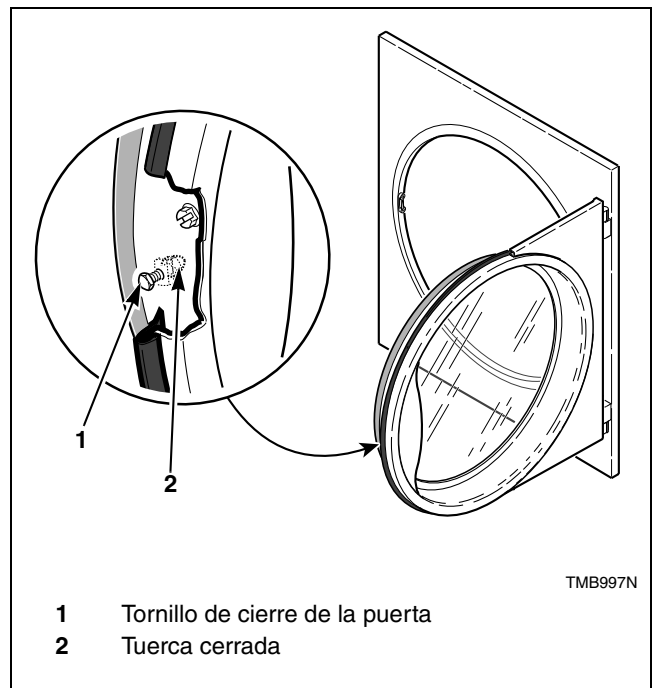


Figura 17

# Puesta de la secadora fuera de servicio

Si no se pone la secadora fuera de servicio, realice los pasos siguientes donde corresponda.

- Desconecte la corriente externa de la máquina.
- Desconecte la corriente de la máquina.
- Desconecte el suministro de gas externo de la máquina.
- Cierre la válvula de cierre de gas manual de la máquina.
- Desconecte el suministro de vapor externo de la máquina.
- Quite todas las conexiones eléctricas, de gas y vapor.

